

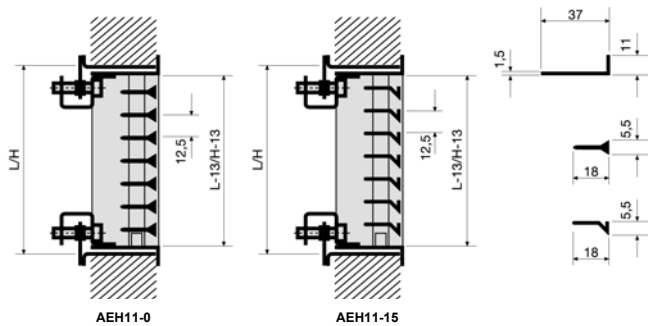
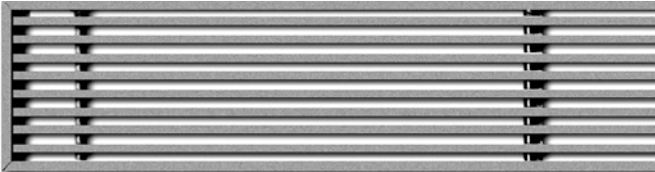
TROX Española, S.A.

Pol. Ind. La Cartuja
50720 Zaragoza
Teléfono 976 50 02 50
Telefax 976 50 09 04
www.trox.es
e-mail trox@trox.es

Información de Producto Rejillas AEH11

IP/1/1/SP/5

Rejilla AEH11



Descripción

Rejilla para instalación empotrada en pared o en mueble de antepecho, para impulsión o retorno de aire, fabricada en perfil de aluminio extruido anodizado en su color natural en la ejecución estándar o bajo demanda pintada con pintura epoxy en color RAL a definir.

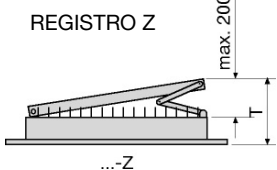
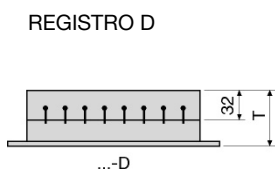
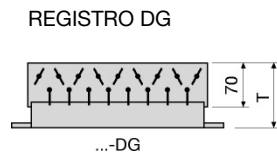
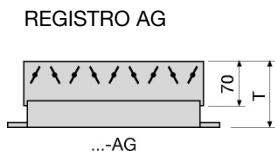
Provistas de un marco frontal de 11 mm de espesor y fijaciones invisibles. Parrilla de lamas horizontales, se fabrican en dos ejecuciones: AEH11-0, en la que el aire sale perpendicular al plano de la rejilla, y AEH11-15, con una inclinación de lamas de 15°.

Bajo demanda se pueden suministrar con marco de montaje.

Sección efectiva de salida de aire A_{ef} en m^2

H (mm)	L (mm)							
	210	310	410	510	610	810	1010	1210
60	0,006	0,009	0,011	0,014	0,017	0,022	0,028	0,034
110	0,011	0,017	0,022	0,028	0,034	0,044	0,055	0,066
150	-	0,022	0,03	0,037	0,045	0,06	0,075	0,09
210	-	0,034	0,044	0,055	0,066	0,087	0,108	0,129
310	-	-	0,066	0,081	0,096	0,129	0,169	0,193
410	-	-	-	-	0,129	0,169	0,214	0,256

Accesorios



Las partes posteriores o accesorios se unen en fábrica a su rejilla correspondiente. Existen diferentes tipos de accesorios, son de chapa de acero y con superficie pintada al polvo en color negro (RAL 9005).

... - AG

Regulación de caudal, lamas acopladas en oposición y accionables desde la parte frontal.

... - DG

Regulación de caudal como en ... -AG con lamas deflectoras verticales, regulables individualmente.

... - D

Rectificador con lamas deflectoras verticales regulables individualmente.

... - Z

Regulación de caudal con chapa deflectora regulable desde la parte frontal y lamas de deflexión dispuestas verticalmente.

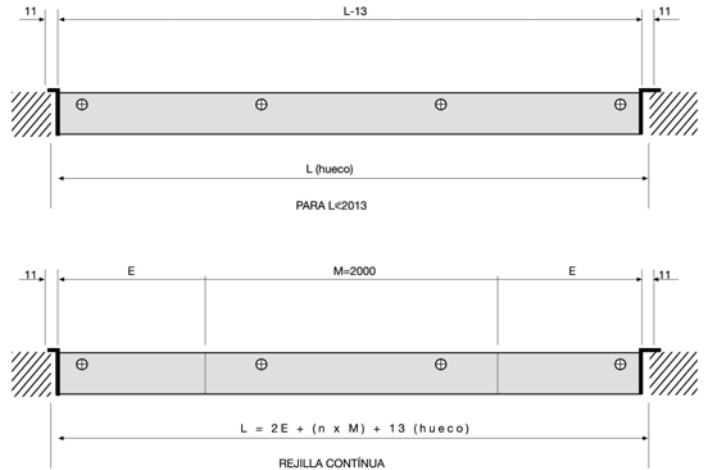
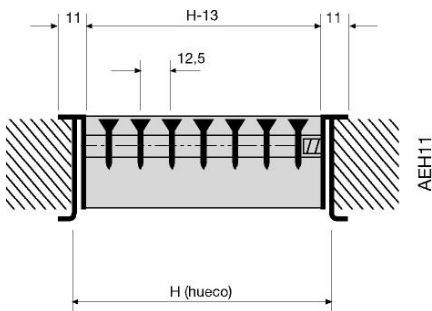
TROX Española, S.A.

Pol. Ind. La Cartuja
50720 Zaragoza
Teléfono 976 50 02 50
Telefax 976 50 09 04
www.trox.es
e-mail trox@trox.es

Información de Producto Rejillas AEH11

IP/1/1/SP/5

Hueco a dejar en obra para el caso de rejillas continuas



Datos acústicos para impulsión y retorno en nuestro catálogo de rejillas y rejillas continuas 1/1/SP/5

Código de pedido

