

Régulateurs CAV Type RN-Ex

2



Échelle de réglage



Certification ATEX



Testés conforme
à la norme VDI 6022

Pour une régulation précise des débits constant dans des systèmes de ventilation dont l'environnement présente des dangers potentiels d'explosion (ATEX).

Régulateurs de débit circulaires, à action mécanique autonome pour la régulation du soufflage ou de la reprise dans des systèmes à débit d'air constant, homologués et certifiés pour atmosphères potentiellement explosives (ATEX)

- Exécution conforme ATEX
- Homologués pour les gaz, brouillards, vapeurs et poussières en zones 1 et 2, 21 et 22
- Le débit peut être réglé à partir de la graduation sur le caisson, sans outil de paramétrage
- Aucune mesure de test sur site requise pour la mise en service
- Compatible pour les vitesses de débit d'air de jusqu'à 12 m/s
- Indépendant de la position de montage
- Débit de fuite de la virole conforme à la norme EN 1751, classe C

Équipement et accessoires en option

- Capotage acoustique pour l'atténuation du bruit rayonné
- Silencieux secondaire type CA pour l'atténuation du bruit du flux d'air

Type		Page
RN-Ex	Informations générales	2.1 – 50
	Codes de commande	2.1 – 53
	Données aérauliques	2.1 – 54
	Sélection rapide	2.1 – 55
	Dimensions et poids – RN-Ex	2.1 – 56
	Dimensions et poids – RN-Ex-D	2.1 – 57
	Détails d'installation	2.1 – 58
	Texte de spécification	2.1 – 59
	Informations de base et nomenclature	2.3 – 1

Description



Régulateurs CAV type
RN-Ex

Application

- Régulateurs EXCONTROL CAV circulaires de type RN-Ex pour la régulation précise du soufflage ou de la reprise dans des systèmes à débit d'air constant
- Pour utilisation dans des atmosphères potentiellement explosives (ATEX)
- Régulation de débit, à action mécanique autonome, sans énergie auxiliaire
- Gestion de projets simplifiée avec commandes basées sur les dimensions nominales

Classification

- Conformément au certificat d'examen de type TUEV 05 ATEX 7159 X
- Zones 1 et 2 (atmosphère : gaz) : II 2 G c II T5/ T6
 - Zones 21 et 22 (atmosphère : poussières) : II 2 D c II T 80 °C

Modèles

- RN-Ex : régulateur de débit
- RN-Ex-D : régulateur de débit avec capotage acoustique
- Unités avec capotage acoustique et/ou un silencieux secondaire type CA pour les exigences acoustiques élevées
- Le capotage acoustique ne peut pas être monté ultérieurement

Exécution

- Tôle d'acier galvanisé
- P1 : revêtement poudre, gris argent (RAL 7001)
- A2 : acier inox

Dimensions nominales

- 80, 100, 125, 160, 200, 250, 315, 400

Accessoires

- Joints à lèvres aux deux extrémités (montées en usine)

Compléments utiles

- Silencieux secondaire type CA

Caractéristiques spéciales

- Marquage et certification ATEX
- Équipement ATEX groupe II, homologué pour zones 1, 2, 21 et 22
- Le débit peut être réglé à l'aide de la graduation, sans outil de paramétrage
- Grande précision de régulation du débit
- Indépendant de la position de montage
- Fonctionnement correct même dans des conditions amont ou aval défavorables (section rectiligne de 1,5 D requise en amont)

Pièces et caractéristiques

- Régulateur prêt à être mis en service
- Clapet de réglage avec paliers à faible frottement
- Soufflet agissant comme un amortisseur oscillant
- Disque à came avec ressort à lames
- Échelle avoir pointeur pour régler la valeur de consigne de débit
- Connexion pour liaison équipotentielle
- Tests aérodynamiques sur un banc d'essai spécial avant expédition de chaque unité

Caractéristiques d'exécution

- Caisson circulaire/virole
- Exécution et matériaux conformes avec la directive UE pour utilisation en atmosphères potentiellement explosives (ATEX)
- Raccordement adapté aux gaines circulaires conformément à EN 1506 ou EN 13180
- Manchette avec rainure pour joint à lèvres (RN-P1/80 sans rainure)

Matériaux et surfaces

Exécution en tôle d'acier galvanisé

- Caisson/virole en tôle d'acier galvanisé
- Pièces intérieures, tailles nominales 80 - 125 : acier inoxydable 1.4301, tailles nominales 160-400 : tôle d'acier galvanisé
- Soufflets en polyuréthane
- Paliers lisses revêtus de PTFE
- Ressort à lames en acier inox

Exécution avec revêtement poudre (P1)

- Caisson/virole en tôle d'acier galvanisé, revêtement poudre
- Pièces intérieures, tailles nominales 80 - 125 : acier inoxydable 1.4301, tailles nominales 160-400 : tôle d'acier galvanisé, poudré

Exécution en acier inoxydable (A2)

- Caisson/virole en acier inox 1.4301
- Pièces intérieures en acier inoxydable

Variante avec capotage acoustique (D)

- Capotage acoustique en tôle d'acier galvanisé
- Profil en caoutchouc pour l'isolation des bruits du corps
- Isolation en laine minérale

Laine minérale

- Conforme EN 13501, classe A1 de réaction au feu, non-inflammable
- Label de qualité RAL-GZ 388
- Biodégradable et donc sûre sur le plan hygiénique conformément à la réglementation technique allemande relative aux matières dangereuses TRGS 905 et à la directive EU 97/69/CE

Installation et mise en service

- Connexions pour liaison équipotentielle : les câbles appropriés doivent être connectés sur site
- Indépendant de la position de montage
- Le débit peut être réglé à l'aide de la graduation, sans outil de paramétrage
- Aucune répétition des mesures ou des réglages par un technicien n'est requise
- RN-Ex-D : Exécution avec capotage acoustique, le réseau aéraulique doit être isolé de l'unité de régulation jusqu'au local

Normes et directives

- Directive 94/9/CE : équipement et systèmes protecteurs prévus pour utilisation en atmosphères potentiellement explosives
- Conception conforme à la norme d'hygiène VDI 6022
- Débit de fuite de la virole conforme à la norme EN 1751, classe C

Maintenance

- La structure et les matériaux ne nécessitent aucun entretien.

Données techniques

Dimensions nominales	80 – 400 mm
Plage de débit	11 – 1400 l/s ou 40 – 5040 m ³ /h
Plage de régulation du débit	Environ 25 à 100 % du débit nominal
Précision de l'échelle de mesure	± 4 %
Pression différentielle minimale	50 Pa
Pression différentielle maximum	1000 Pa
Température de fonctionnement	10 – 50 °C

Fonction

Fonctionnement

Le régulateur de débit est une unité à action mécanique autonome et fonctionne sans énergie auxiliaire. Un clapet de réglage avec des paliers lisses à faible frottement est réglé par les forces aérodynamiques de sorte que le débit défini est maintenu à l'intérieur de la plage de pression différentielle.

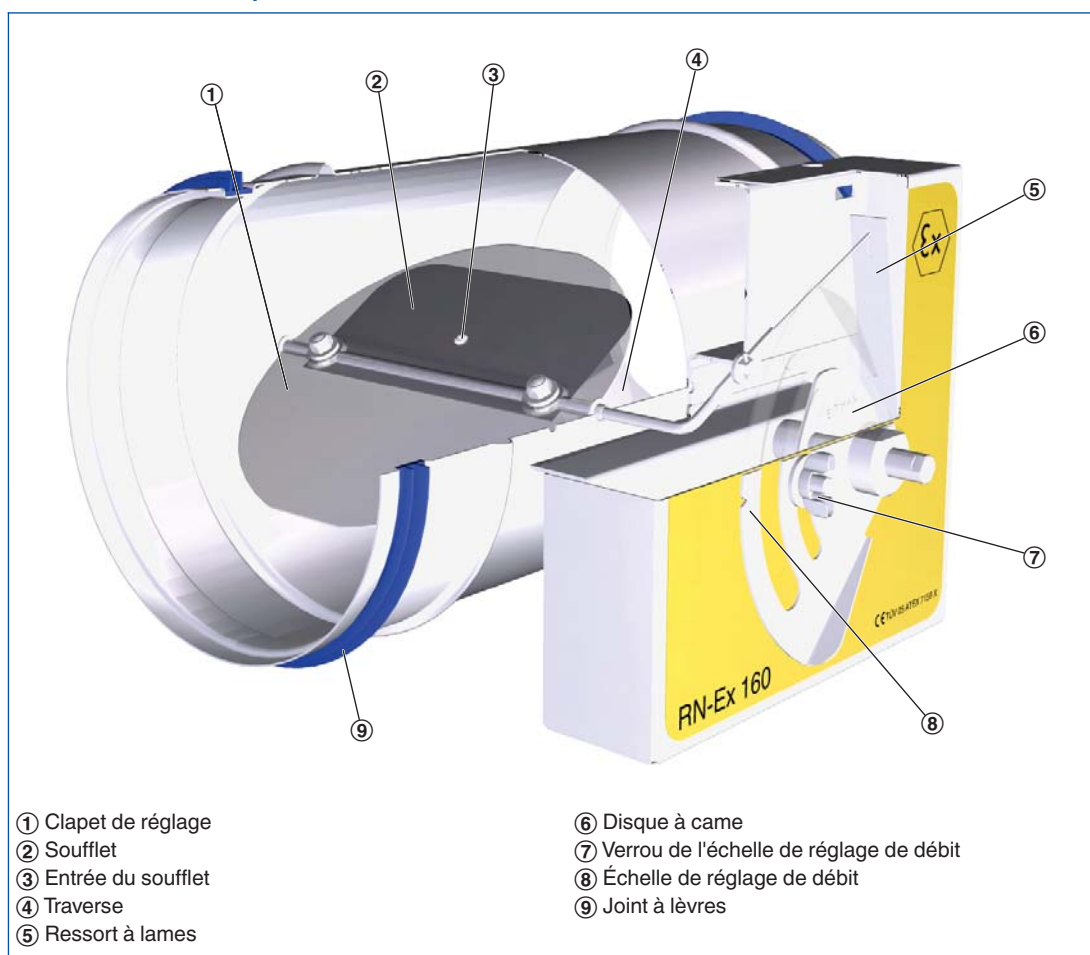
Les forces aérodynamiques du flux d'air créent un couple de fermeture au niveau du clapet de réglage. Le soufflet s'étire et augmente cette force tout en agissant en tant qu'amortisseur oscillant. La force de fermeture est contrée par un ressort à lames qui se déroule sur un disque à came. La forme du disque à came est telle qu'un changement de la pression différentielle entraîne un réglage du clapet de sorte que le débit est presque exactement maintenu.

Mise en service efficace

La valeur de consigne du débit peut être réglée de manière rapide et aisée en utilisant le pointeur sur l'échelle graduée externe ; aucune mesure n'est requise.

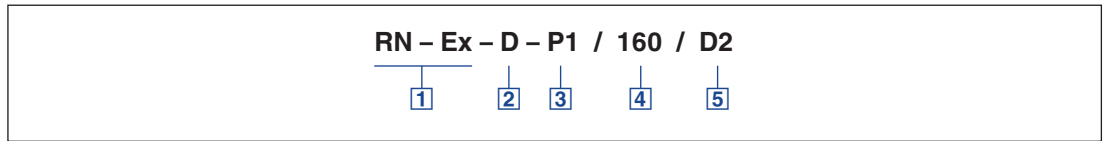
L'avantage par rapport aux volets de réglage est qu'aucune répétition des mesures ou des réglages par un technicien n'est requise. Si la pression du système devait changer, par ex. en ouvrant ou en fermant des sections de gaine, les débits dans tout le système vont également changer en cas d'utilisation de volets de réglage ; mais ce n'est pas le cas avec les régulateurs de débit à action mécanique autonome. Un régulateur à action mécanique autonome réagit immédiatement et ajuste le clapet de telle sorte que le débit d'air constant est maintenu.

Illustration schématique du RN-Ex



Codes de commande

RN-Ex



1 Type

RN-Ex Régulateur de débit pour des atmosphères potentiellement explosives

2 Capotage acoustique

D Aucune indication : sans
Avec capotage acoustique

3 Matériau

P1 Aucune indication : tôle d'acier galvanisé
Revêtement poudre (RAL 7001), gris
A2 Acier inox

4 Dimensions nominales [mm]

80
100
125
160
200
250
315
400

5 Accessoires

Aucune indication : sans
D2 Joint à lèvres (2 côtés)

Exemple de commande

RN-Ex/160/D2

Dimension nominale	160
Matériau	Tôle d'acier galvanisé
Accessoires	Joints à lèvres aux deux extrémités

Plages de débit

La pression différentielle minimale des régulateurs CAV est un facteur important pour la conception du réseau de gaines et le dimensionnement du ventilateur, régulation de vitesse comprise.

Une pression en gaine suffisante doit être garantie pour toutes les conditions de fonctionnement et pour tous les régulateurs. Les points de mesure de régulation de la vitesse doivent être sélectionnés en conséquence.

Plages de débit et valeurs minimales de pression différentielle

Dimension nominale	\dot{V}		①	②	③	④	$\Delta\dot{V}$ ± %
			$\Delta p_{st\ min}$				
	l/s	m ³ /h	Pa				
80	11	40	100	105	105	105	20
	20	72	100	105	105	105	15
	40	144	100	110	115	120	10
	45	162	100	110	120	125	8
100	22	79	50	55	55	55	10
	40	144	50	55	55	60	8
	70	252	50	60	65	70	6
	90	324	50	60	70	80	5
125	35	126	50	55	55	55	10
	60	216	50	55	55	55	8
	115	414	50	60	65	70	6
	140	504	50	60	70	80	5
160	60	216	50	55	55	55	10
	105	378	50	55	55	55	8
	190	684	50	55	60	60	6
	240	864	50	55	65	70	5
200	90	324	50	55	55	55	10
	160	576	50	55	55	55	8
	300	1080	50	55	60	65	6
	360	1296	50	55	60	65	5
250	145	522	50	55	55	55	10
	255	918	50	55	55	55	8
	470	1692	50	55	60	60	6
	580	2088	50	55	60	65	5
315	230	828	50	55	55	55	10
	400	1440	50	55	55	55	8
	750	2700	50	55	60	60	6
	920	3312	50	55	60	65	5
400	350	1260	50	55	55	55	10
	610	2196	50	55	55	55	8
	1130	4068	50	55	55	55	6
	1400	5040	50	55	55	60	5

① RN-Ex

② RN-Ex avec silencieux secondaire CA, épaisseur d'isolation 50 mm, longueur 500 mm

③ RN-Ex avec silencieux secondaire CA, épaisseur d'isolation 50 mm, longueur 1000 mm

④ RN-Ex avec silencieux secondaire CA, épaisseur d'isolation 50 mm, longueur 1500 mm

Bruit du flux d'air

Des tableaux de dimensionnement rapides offrent un bon aperçu des niveaux de pression acoustique pouvant être attendus. Des valeurs intermédiaires approximatives peuvent être interpolées. Des valeurs intermédiaires précises et des données spéciales peuvent être calculées grâce à notre programme de sélection Easy Product Finder.

Les premiers critères de sélection pour la dimension nominale sont les débits réels \dot{V}_{\min} et \dot{V}_{\max} . Les tableaux de dimensionnement rapides se basent sur des niveaux d'atténuation normalement acceptés. Si le niveau de pression acoustique dépasse le niveau requis, un régulateur VAV plus important et/ou un silencieux sont requis.

Dimensionnement rapide : niveau de pression acoustique à la pression différentielle de 150 Pa

Dimension nominale	\dot{V}		Bruit du flux d'air				Bruit rayonné	
			①	②	③	④	①	⑤
	l/s	m ³ /h	L _{PA}	L _{PA1}			L _{PA2}	L _{PA3}
dB(A)								
80	11	40	37	24	17	15	22	<15
	20	72	39	27	19	17	24	<15
	40	144	47	34	24	22	31	<15
	45	162	48	35	25	24	32	<15
100	22	79	37	24	17	15	22	<15
	40	144	40	47	22	20	21	<15
	70	252	47	47	27	26	29	<15
	90	324	50	50	30	29	33	<15
125	35	126	37	27	21	18	15	<15
	60	216	43	34	27	25	19	<15
	115	414	50	41	35	33	27	<15
	140	504	52	44	39	37	30	<15
160	60	216	40	32	26	24	29	<15
	105	378	45	37	32	29	33	<15
	190	684	49	41	35	33	39	<15
	240	864	50	41	36	34	41	16
200	90	324	40	31	24	22	28	<15
	160	576	43	35	28	26	32	<15
	300	1080	48	40	33	32	40	17
	360	1296	49	41	35	33	42	20
250	145	522	41	32	24	22	29	15
	255	918	42	34	28	26	33	<15
	470	1692	46	39	33	31	40	19
	580	2088	48	41	35	34	43	22
315	230	828	39	33	26	23	30	<15
	400	1440	42	35	29	27	35	<15
	750	2700	44	38	32	31	40	19
	920	3312	46	41	35	34	43	23
400	350	1260	46	39	33	29	45	<15
	610	2196	48	42	36	32	49	18
	1130	4068	50	44	38	35	54	24
	1400	5040	51	45	40	37	56	27

- ① RN-Ex
- ② RN-Ex avec silencieux secondaire CA, épaisseur d'isolation 50 mm, longueur 500 mm
- ③ RN-Ex avec silencieux secondaire CA, épaisseur d'isolation 50 mm, longueur 1000 mm
- ④ RN-Ex avec silencieux secondaire CA, épaisseur d'isolation 50 mm, longueur 1500 mm
- ⑤ RN-Ex-D

Description



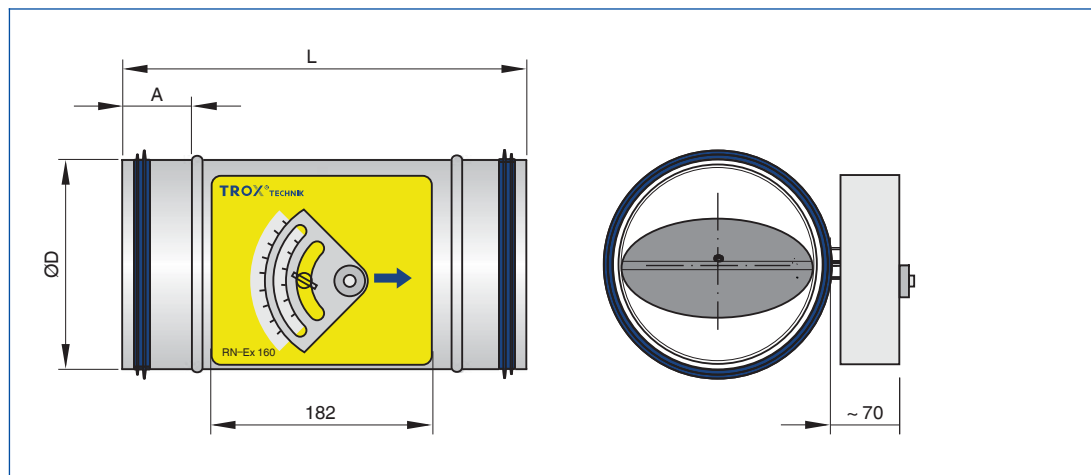
- Régulateur de débit pour une régulation à débit constant
- Manchette pour les raccordements aux gaines

2

Régulateurs CAV type RN-Ex

Dimensions

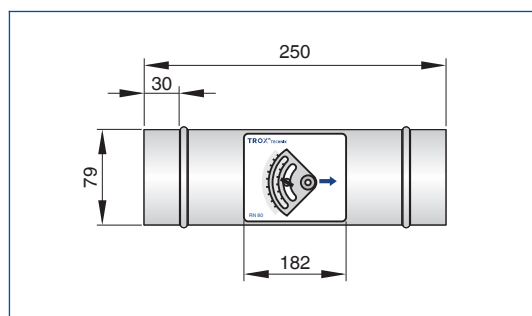
RN-Ex



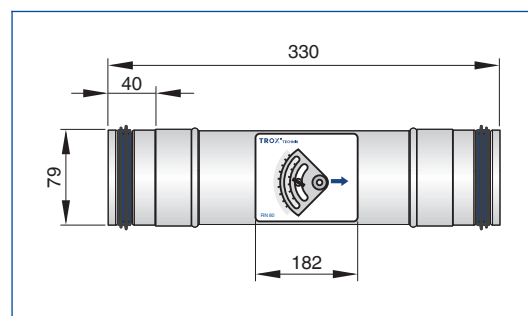
Dimensions [mm] et poids [kg]

Dimension nominale	ØD	L	A	m
	mm			kg
80	79	310	50	1,4
100	99	310	50	1,8
125	124	310	50	2,0
160	159	310	50	2,5
200	199	310	50	3,0
250	249	400	50	3,5
315	314	400	50	4,8
400	399	400	50	5,7

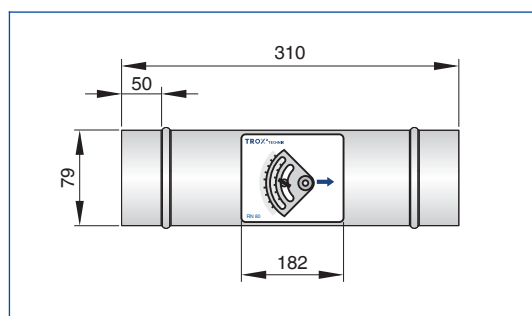
RN-Ex-P1/80



RN-Ex-P1/80/D2



RN-Ex-A2/80

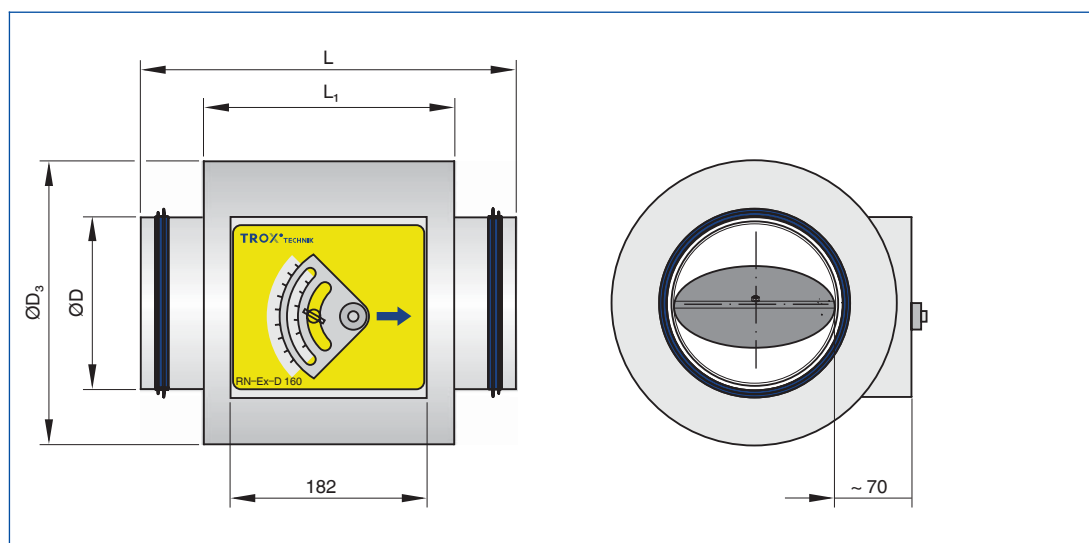


Description

- Régulateur de débit avec capotage acoustique pour une régulation à débit constant
- Manchette pour les raccordements aux gaines
- Pour les locaux où le bruit rayonné de l'unité n'est pas suffisamment atténué par un plafond suspendu
- Les gaines circulaires pour le local concerné doivent présenter une isolation acoustique appropriée (fournie sur site) côtés ventilateur et local
- Le capotage acoustique ne peut pas être monté ultérieurement

Dimensions

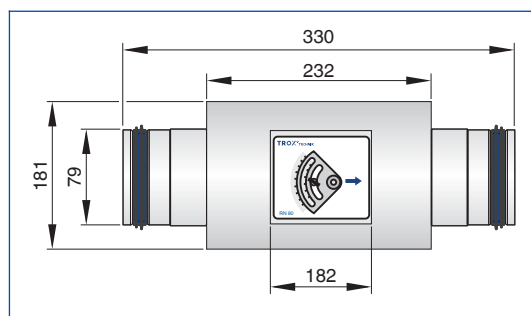
RN-Ex-DRN-Ex-D



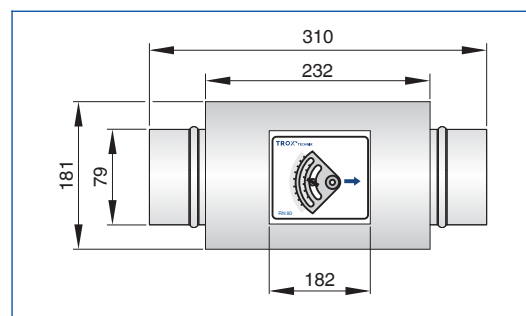
Dimensions [mm] et poids [kg]

Dimension nominale	ØD	L	ØD ₃	L ₁	m
					kg
	mm				
80	79	310	181	232	2,2
100	99	310	200	232	3,6
125	124	310	220	232	4,0
160	159	310	262	232	5,0
200	199	310	300	232	6,0
250	249	400	356	312	7,3
315	314	400	418	312	9,8
400	399	400	500	312	11,8

RN-Ex-D-P1/80/D2



RN-Ex-D-A2/80

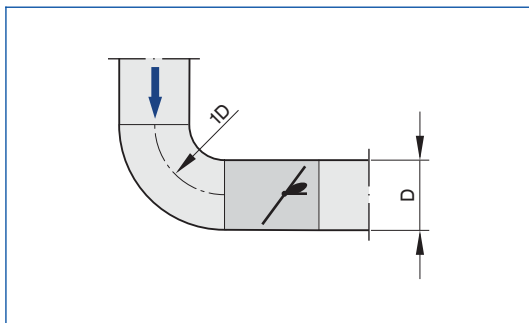


Conditions amont

Le Δ de précision du débit s'applique à une section amont rectiligne de la gaine. Les coudes, les téés ou un rétrécissement ou un élargissement de la gaine génèrent des turbulences susceptibles d'affecter la mesure. Les raccordements de gaine, par ex. les ramifications quittant la gaine principale doivent être conformes à la norme EN 1505. Certaines situations de montage nécessitent des sections de gaine rectilignes en amont.

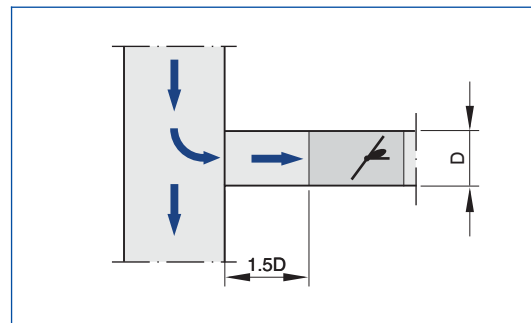
Admission d'air libre uniquement avec une section de gaine rectiligne de 1D en amont.

Coude



Un coude d'un rayon de courbure d'au-moins 1D° sans section de gaine rectiligne supplémentaire en amont du régulateur CAV n'a qu'un effet négligeable sur la précision du débit.

Té



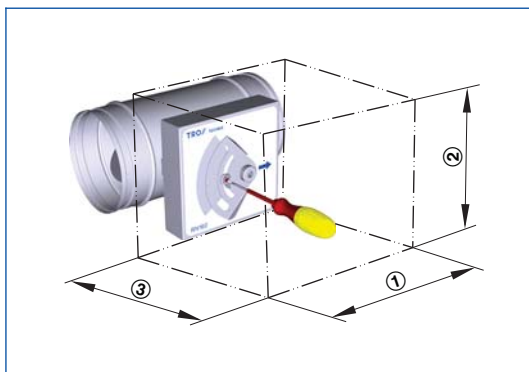
Un té provoque de fortes turbulences. Le Δ de précision du débit spécifié peut uniquement être atteint avec une section rectiligne de la gaine d'au moins 1,5D en amont. Des sections amont plus courtes nécessitent une tôle perforée dans la section et avant le régulateur CAV. S'il n'existe absolument aucune section rectiligne amont, la régulation ne sera pas stable, même avec une tôle perforée.

2

Espace requis pour la mise en service et la maintenance

Un espace suffisant doit être dégagé près de l'ensemble des accessoires pour permettre la mise en service et la maintenance. Il doit être prévu afin d'assurer une place suffisante pour l'accès aux accessoires.

Accès à la mise en service et à la maintenance



Espace requis

Options associées	①	②	③
	mm		
Sans servomoteur	200	200	200

Texte standard

Ce texte de spécification décrit les propriétés générales du produit. Les textes d'autres modèles peuvent être créés avec notre programme de sélection Easy Product Finder.

Régulateurs de débit circulaires pour systèmes à débit constant en atmosphères potentiellement explosives, à action mécanique autonome, sans énergie auxiliaire, convenant pour le soufflage et la reprise, disponibles dans 8 dimensions nominales.

L'unité opérationnelle est constituée du caisson contenant un clapet avec paliers lisses à faible frottement, un soufflet, un disque à came externe avec ressort à lames et des pièces pour la liaison équipotentielle et pour la protection en atmosphère potentiellement explosive.

Les régulateurs de débit sont réglés en usine sur un débit de référence (les clients règlent le débit requis sur site).

Manchette avec rainure pour joint à lèvres, convient pour les gaines de raccordement selon EN 1506 ou EN 13180.

Fuite d'air du caisson/virole conforme à la norme EN 1751, classe C.

Caractéristiques spéciales

- Marquage et certification ATEX
- Équipement ATEX groupe II, homologué pour zones 1, 2, 21 et 22
- Le débit peut être réglé à l'aide de la graduation, sans outil de paramétrage
- Grande précision de régulation du débit
- Indépendant de la position de montage
- Fonctionnement correct même dans des conditions amont ou aval défavorables (section rectiligne de 1,5 D requise en amont)

Matériaux et surfaces

- Exécution en tôle d'acier galvanisé
- Caisson/virole en tôle d'acier galvanisé
 - Pièces intérieures, tailles nominales 80 - 125 : acier inoxydable 1.4301, tailles nominales 160-400 : tôle d'acier galvanisé
 - Soufflets en polyuréthane
 - Paliers lisses revêtus de PTFE
 - Ressort à lames en acier inox

Exécution avec revêtement poudre (P1)

- Caisson/virole en tôle d'acier galvanisé, revêtement poudre

- Pièces intérieures, tailles nominales 80 - 125 : acier inoxydable 1.4301, tailles nominales 160-400 : tôle d'acier galvanisé, poudré

Exécution en acier inoxydable (A2)

- Caisson/virole en acier inox 1.4301
- Pièces intérieures en acier inoxydable

Variante avec capotage acoustique (D)

- Capotage acoustique en tôle d'acier galvanisé
- Profil en caoutchouc pour l'isolation des bruits du corps
- Isolation en laine minérale

Laine minérale

- Conforme EN 13501, classe A1 de réaction au feu, non-inflammable
- Label de qualité RAL-GZ 388
- Biodégradable et donc sûre sur le plan hygiénique conformément à la réglementation technique allemande relative aux matières dangereuses TRGS 905 et à la directive EU 97/69/CE

Exécution

- Tôle d'acier galvanisé
- P1 : revêtement poudre, gris argent (RAL 7001)
- A2 : acier inox

Données techniques

- Dimensions nominales : 80 à 400 mm
- Plage de débits-volumes : 11 à 1400 l/s ou 40 à 5040 m³/h
- Plage de régulation du débit : env. 25 – 100 % du débit nominal
- Pression différentielle minimale : 50 Pa
- Pression différentielle maximum : 1000 Pa

Caractéristiques de sélection

- \dot{V} _____ [m³/h]
- Δp_{st} _____ [Pa]
- L_{PA} bruit du flux d'air _____ [dB(A)]
- L_{PA} bruit rayonné _____ [dB(A)]

Options de commande

1 Type

- RN-Ex** Régulateur de débit pour des atmosphères potentiellement explosives

2 Capotage acoustique

- Aucune indication : sans
- D** Avec capotage acoustique

3 Matériau

- Aucune indication : tôle d'acier galvanisé
- P1** Revêtement poudre (RAL 7001), gris argent
- A2** Acier inox

4 Dimensions nominales [mm]

- 80**
- 100**
- 125**
- 160**
- 200**
- 250**
- 315**
- 400**

5 Accessoires

- Aucune indication : sans
- D2** Joint à lèvres (2 côtés)

Régulation à débit constant – CONSTANTFLOW

Informations de base et nomenclature

2



- Sélection Produit
- Dimensions principales
- Définitions
- Exécution
- Valeurs de correction pour l'atténuation du système
- Mesures
- Dimensionnement et exemple de dimensionnement

Régulation à débit constant – CONSTANTFLOW

Informations de base et nomenclature

Sélection Produit

	Type					
	RN	FR	VFL	VFC	RN-Ex	EN-Ex
Type de système						
Soufflage d'air	●	●	●	●	●	●
Reprise d'air	●	●	●	●	●	●
Raccordement de gaine, extrémité du ventilateur						
Circulaires	●		●	●	●	
Rectangulaires		●				●
Plage de débit						
Jusqu'à [m³/h]	5040	12100	900	1330	5040	12100
Jusqu'à [l/s]	1400	3360	250	370	1400	3360
Qualité de l'air						
Air neuf filtré	●	●	●	●	●	●
Air extrait des locaux	●	●	●	●	●	●
Air pollué	○	○	○	○	○	○
Air contaminé	○	○	○	○	○	○
Fonction de régulation						
Constant	●	●	●	●	●	●
Variable	○	○		○		
Min/Max	○	○		○		
Exigences acoustiques						
Haute < 40 dB(A)	○	○		○	○	○
	●	●	●	●	●	●
Zones particulières						
Zones aux atmosphères explosives					●	●
●	Possible					
○	Possible sous certaines conditions : modèle résistant et / ou servo-moteur spécifique ou produit additionnel utile					
	Impossible					

Régulation à débit constant – CONSTANTFLOW

Informations de base et nomenclature

Dimensions principales

$\varnothing D$ [mm]

Diamètre extérieur de la collerette de raccordement

$\varnothing D_1$ [mm]

Diamètre du cercle de brides

$\varnothing D_2$ [mm]

Diamètre extérieur des brides

$\varnothing D_4$ [mm]

Diamètre intérieur des trous de vis des brides

L [mm]

Longueur de l'unité, virole de raccordement comprise

L_1 [mm]

Longueur du caisson ou du capotage acoustique

B [mm]

Largeur de gaine

B_1 [mm]

Diamètre des trous de vis de la bride de raccordement (horizontal)

B_2 [mm]

Dimension extérieure de la bride de raccordement (largeur)

B_3 [mm]

Largeur du dispositif

H [mm]

Hauteur de la gaine

H_1 [mm]

Diamètre des trous de vis de la bride de raccordement (vertical)

H_2 [mm]

Dimension extérieure de la bride de raccordement (hauteur)

H_3 [mm]

Hauteur de l'unité

n []

Nombre de trous de vis de la bride

T [mm]

Épaisseur de bride

m [kg]

Poids de l'unité, options minimales comprises, pour réglage manuelle

Définitions

Données acoustiques

f_m [Hz]

Fréquence centrale de la bande d'octave

L_{PA} [dB(A)]

Niveau de pression acoustique du bruit du flux d'air de l'unité terminale VAV dans la pièce, en valeur pondérée A, atténuation du système prise en compte

L_{PA1} [dB(A)]

Niveau de pression acoustique du bruit du flux d'air de l'unité terminale VAV dans la pièce avec silencieux secondaire, en valeur pondérée A, atténuation du système prise en compte

L_{PA2} [dB(A)]

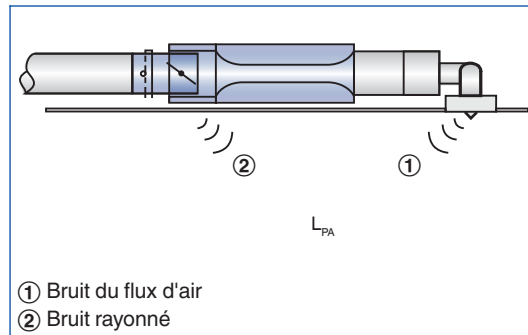
Niveau de pression acoustique du bruit généré par le caisson de l'unité terminale VAV dans la pièce, en valeur pondérée A, atténuation du système prise en compte

L_{PA3} [dB(A)]

Niveau de pression acoustique du bruit généré par le caisson de l'unité terminale VAV dans la pièce avec capotage acoustique, en valeur pondérée A, atténuation du système prise en compte

Tous les niveaux de pression acoustique sont basés sur 20 μ Pa.

Définition du bruit



Débits

\dot{V}_{nom} [m³/h] et [l/s]

Débit nominal (100 %)

- La valeur dépend du type de produit et la taille nominale
- Les valeurs sont publiées sur internet, dans les notices techniques et sont répertoriées dans le logiciel de conception Easy Product Finder.
- Limite supérieure de la plage de réglage et valeur de consigne maximale de débit du régulateur CAV

\dot{V} [m³/h] et [l/s]

Débit

$\Delta\dot{V}$ [± %]

Tolérance du débit par rapport à la valeur de consigne

Pression différentielle

Δp_{st} [Pa]

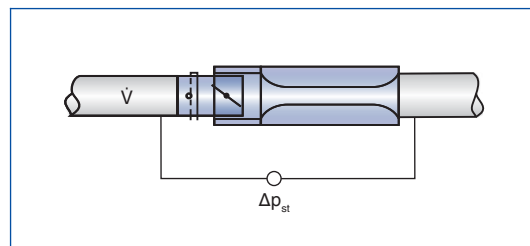
Pression différentielle statique

$\Delta p_{\text{st min}}$ [Pa]

Pression différentielle statique minimale

- La pression différentielle statique minimale est égale à la perte de pression du régulateur CAV lorsque le clapet est ouvert, causé par la résistance du flux (capteurs, mécanisme du clapet).
- Si la pression dans le régulateur CAV est trop basse, la valeur de consigne peut ne pas être atteinte, même quand le clapet est ouvert.
- Un facteur important pour la conception du réseau de gaines et le dimensionnement du ventilateur, régulation de vitesse comprise.
- Une pression en gaine suffisante doit être garantie pour toutes les conditions de service et pour tous les régulateurs. Les points de mesure ou limites pour réguler la vitesse doivent être sélectionnés au préalable.

Pression différentielle statique



Exécutions

Tôle d'acier galvanisé

- Caisson/virole en tôle d'acier galvanisé
- Les éléments en contact avec le flux comme décrit pour le type produit
- Les éléments extérieurs, comme les étriers de montage ou les capots, sont généralement en tôle galvanisée.

Peinture époxy (P1)

- Caisson/virole en acier galvanisé, revêtement poudre RAL 7001, gris argent
- Les éléments en contact avec le flux sont poudrés ou en plastique
- En production, certaines pièces en contact avec le flux peuvent être en acier inox ou aluminium, poudrés
- Les éléments extérieurs, comme les étriers de montage ou les capots, sont généralement en tôle galvanisée.

Inox (A2)

- Caisson/virole en acier inox 1.4201
- Les éléments en contact avec le flux sont poudrés ou en acier inox
- Les éléments extérieurs, comme les étriers de montage ou les capots, sont généralement en tôle galvanisée.

Régulation à débit constant – CONSTANTFLOW

Informations de base et nomenclature

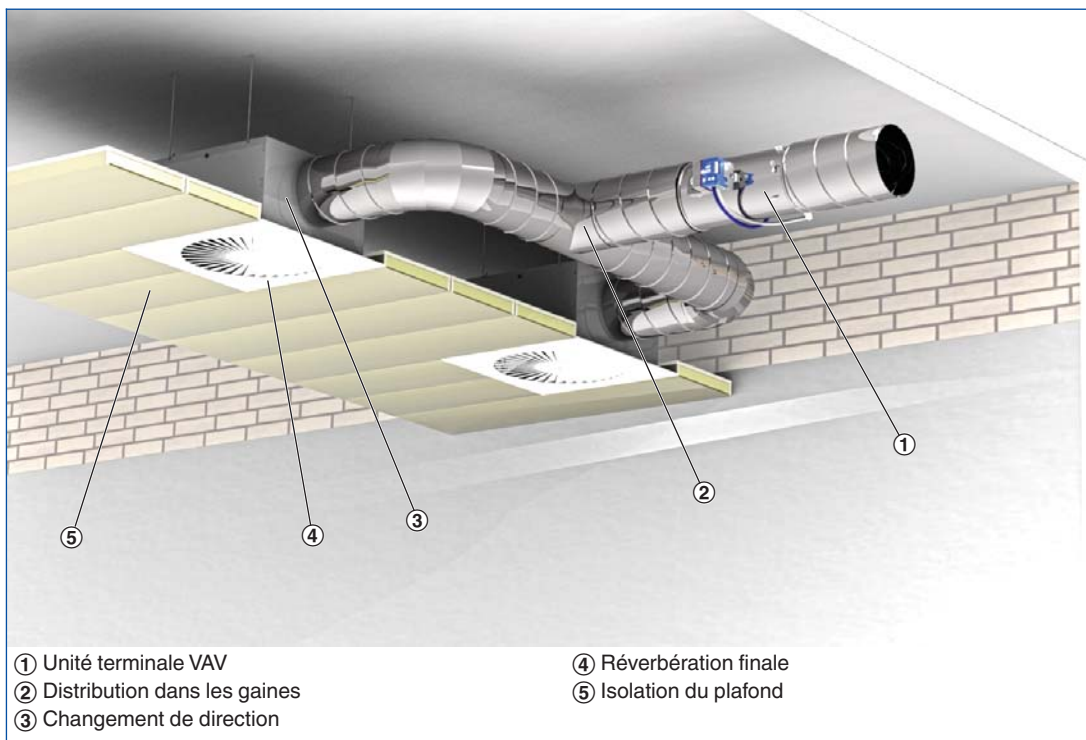
Les tableaux de dimensionnement rapide montrent les niveaux de pression acoustique pouvant être attendus dans une pièce, tant pour le bruit du flux d'air que pour le bruit rayonné. Le niveau de pression acoustique dans une pièce résulte du niveau de puissance des produits (pour un débit et une pression différentielle donnés), de l'atténuation et de l'isolation acoustique du local. Des valeurs généralement reconnues d'atténuation et d'isolation acoustique ont été prises en compte. La distribution de l'air à travers les gaines, les changements de direction, la réverbération finale et l'atténuation du local influencent le niveau de pression acoustique du bruit du flux d'air. L'isolation du plafond et l'atténuation de la pièce impactent le niveau de pression acoustique du bruit rayonné.

Valeurs de correction pour un dimensionnement acoustique rapide

Les valeurs de correction pour la distribution dans les gaines se fondent sur le nombre de diffuseurs affectés à telle ou telle unité terminale. S'il n'existe qu'un diffuseur (hypothèse : 140 l/s ou 500 m³/h), aucune correction n'est nécessaire.

Un changement de direction, par ex. au niveau du raccordement horizontal du plenum du diffuseur, a été pris en compte pour les valeurs d'atténuation du système. Le raccordement vertical du plenum n'entraîne aucune atténuation du système. Des courbures additionnelles entraînent des niveaux de pression acoustique plus bas.

Réduction du niveau de pression acoustique du bruit du flux d'air



Correction de la bande d'octave pour la distribution dans les gaines, permet de calculer le bruit du flux d'air

\dot{V} [m ³ /h]	500	1000	1500	2000	2500	3000	4000	5000
[l/s]	140	280	420	550	700	840	1100	1400
[dB]	0	3	5	6	7	8	9	10

Atténuation du système par octave selon VDI 2081 pour le calcul du bruit du flux d'air

Fréquence centrale [Hz]	63	125	250	500	1000	2000	4000	8000
	ΔL							
dB								
Changement de direction	0	0	1	2	3	3	3	3
Réverbération finale	10	5	2	0	0	0	0	0
Atténuation du local	5	5	5	5	5	5	5	5

Le calcul est basé sur la réflexion finale pour une largeur nominale de 250

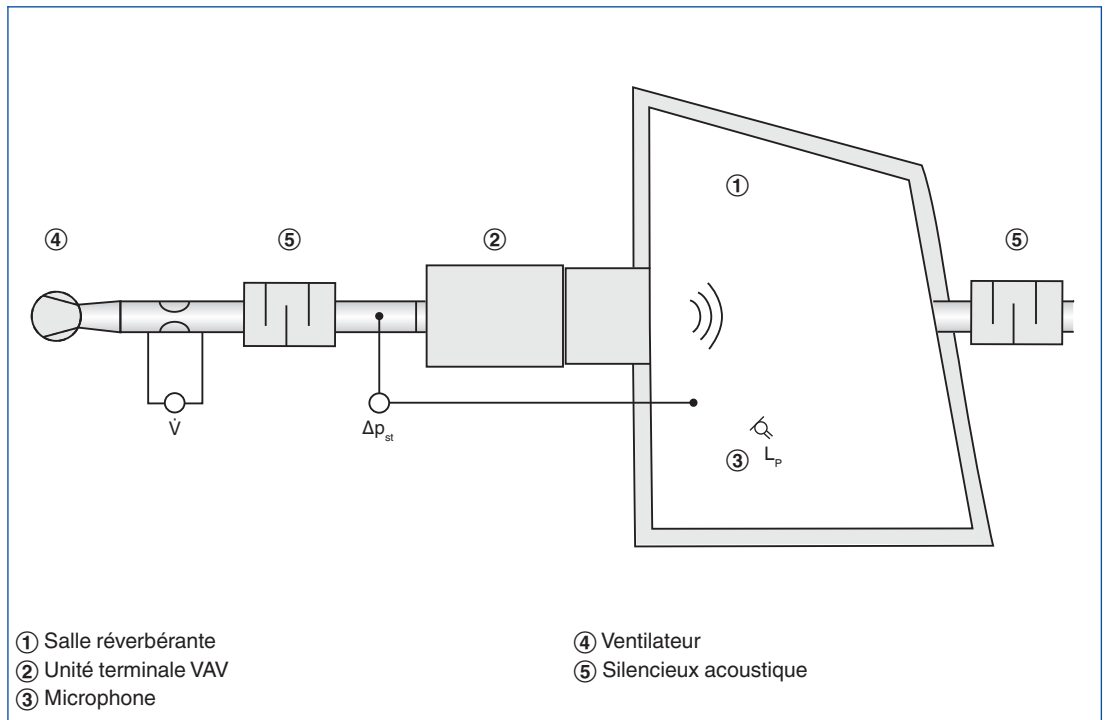
Correction d'octave pour le calcul du bruit rayonné

Fréquence centrale [Hz]	63	125	250	500	1000	2000	4000	8000
	ΔL							
dB								
Isolation du plafond	4	4	4	4	4	4	4	4
Atténuation du local	5	5	5	5	5	5	5	5

Mesures

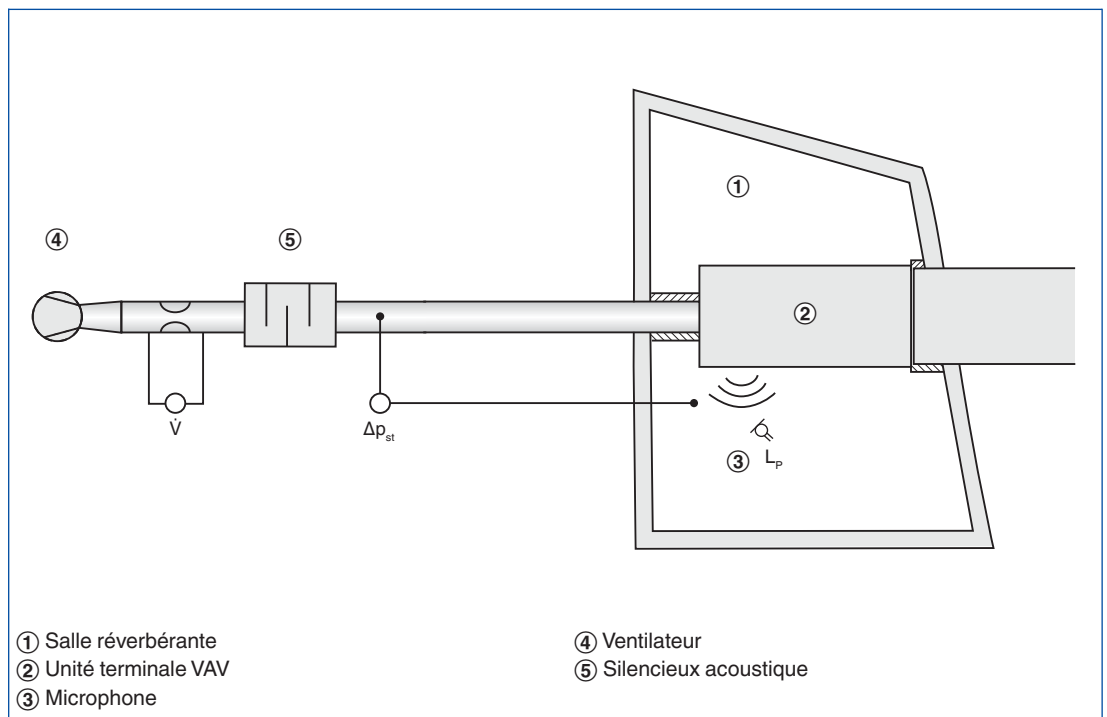
Les données acoustiques pour le bruit du flux d'air et le bruit rayonné sont déterminées en accord avec la norme EN ISO 5135. Toutes les mesures sont effectuées dans une salle réverbérante conforme EN ISO 3741.

Mesure du bruit du flux d'air



Le niveau de pression acoustique pour le bruit du flux d'air L_{PA} donné résulte des mesures prises dans une salle réverbérante. La pression acoustique L_p est mesurée pour l'ensemble des fréquences. Les mesures du système d'atténuation et niveau pondéré A donnent le niveau de pression L_{PA} .

Mesure du bruit rayonné



Le niveau de pression acoustique pour le bruit rayonné L_{PA2} donné résulte des mesures prises dans une salle réverbérante. La pression acoustique L_p est mesurée pour l'ensemble des fréquences. Les mesures du système d'atténuation et niveau pondéré A donnent le niveau de pression L_{PA2} .

Régulation à débit constant – CONSTANTFLOW

Informations de base et nomenclature

Dimensionnement à l'aide de ce catalogue

Ce catalogue fournit des tableaux de dimensionnement rapide pratiques pour les régulateurs CAV.

Les niveaux de pression acoustique pour le bruit du flux d'air et le bruit rayonné sont fournis pour toutes les dimensions nominales. En outre, des valeurs généralement reconnues d'atténuation et d'isolation acoustique ont été prises en compte. Les données de dimensionnement pour d'autres débits et pressions différentielles peuvent être déterminées rapidement et avec précision à l'aide du programme de sélection Easy Product Finder.

Exemple de dimensionnement

Données

$\dot{V}_{\max} = 280 \text{ l/s}$ (1010 m³/h)

$\Delta p_{\text{st}} = 150 \text{ Pa}$

Niveau de pression sonore souhaité dans la pièce 35 dB(A)

Sélection rapide

RN/200 avec silencieux circulaire CS 050/200x1000

Bruit du flux d'air $L_{\text{PA}} = 26 \text{ dB(A)}$

Bruit rayonné $L_{\text{PA}} = 31 \text{ dB(A)}$

Easy product Finder




Le programme Easy Product Finder vous permet de dimensionner des produits à l'aide des données spécifiques au projet.

Vous trouverez le programme Easy Product Finder sur notre site Internet.

Berechnung | Zeichnung | Bestelldetails |
Bestelldetails (Anklicken zum Ändern)

PN / 200 / / / 304.1010 v01

Regelkomponente: nicht belastet (verzinktes Stahlblech)
Luftqualität: /
Betriebsmedium: manuell

Anwendung/Foto/Video: 


Regelung: /ohne Regler/ohne Stellantrieb

Volumenstrom: konstant | V: 1.010 m³/h (40..5040)

Volumenstrom-Regelgerät: /ohne und mit(CS)1000/ 50

Dämmschale: ohne Dämmschale
Schalldämpfer: ohne und mit(CS)1000/ 50

Serie	Abmessung	V [m ³ /h]		L _p [dB(A)]		Preis
		von	bis	Störungsgeräusch	Abstrahlgeräusch	
RN	200	324	1298	47	39	151,00
RN+CS 050/1000	200	324	1298	32	39	419,00 (inkl. CS)
RN	250	522	2088	42	34	185,00
RN+CS 050/1000	250	522	2088	28	34	474,00 (inkl. CS)
RN	315	828	3312	40	31	195,00
RN+CS 050/1000	315	828	3312	26	31	548,00 (inkl. CS)

Produktfoto: 

Akustische Eingabedaten:
L_p Störung c: dB(A)
L_p Abstrahlung c: dB(A)
Δp_{st}: 150 Pa (100..1000)

Akustische Ergebnisse:

Daten	L _p Strö...	L _p Abstr...
f [Hz]	63	125
L _p Str	70	63
L _p Ab	49	46

Ergebnisse bei $\dot{V} = 1010 \text{ m}^3/\text{h}$ und $\Delta p_{\text{st}} = 150 \text{ Pa}$
L_p Störung = 47 dB(A) (11 dB Dämpfung)
L_p Abstrahlung = 39 dB(A) (9 dB Dämpfung)