

Allgemeine bauaufsichtliche Zulassung Z-41.3-321

FK-K90

- Einbau:
- in Massivwände und Decken
 - in Massivwände und Decken mit Einbaurahmen
 - in Gips-Wandbauplatten
 - in Leichtbauwände mit Metallständer
 - in Leichtbauwände ohne Metallständer
 - in Brandwände in Leichtbauweise
 - in Leichtbauwände mit gleitendem Deckenanschluss
 - direkt an Massivwände und Decken
 - direkt vor Massivwände und Decken
 - entfernt von Massivwänden und Decken

TROX[®] TECHNİK

TROX GmbH

Heinrich-Trox-Platz
D-47504 Neukirchen-Vluyn

Telefon +49(0)28 45 / 2 02-0
Telefax +49(0)28 45 / 2 02-2 65
E-Mail trox@trox.de
www.trox.de

Inhalt	Seite	Anlage
I. Allgemeine Bestimmungen	2	
II. Besondere Bestimmungen	2	
1. Zulassungsgegenstand und Anwendungsbereich	3 – 5	
– Zulassungsgegenstand	3	
– Anwendungsbereich	3	
2. Bestimmungen für Absperrvorrichtungen gegen Feuer und Rauch in Lüftungsleitungen	5 – 9	
– Eigenschaften und Zusammensetzung	5	1 – 3
– Herstellung und Kennzeichnung	7	1
– Übereinstimmungsnachweis	8	
3. Bestimmungen für den Entwurf	9 – 10	
– Verwendung von elastischen Stützen	9	
– Abstand des Zulassungsgegenstandes bei Einbau in raumabschließende Bauteile	9	
– Unzulässige Kräfte auf raumabschließende Bauteile	10	
4. Bestimmungen für die Ausführung	10 – 15	4 – 17
– Einbau in massiven Wänden oder massiven Decken im Nasseinbauverfahren	10	4
– Einbau in massiven Wänden im Trockeneinbauverfahren mit Einbausatz und Einbaurahmen	11	5
– Einbau im Trockeneinbauverfahren mit einem Vorbaurahmen direkt an massiven Wänden oder massiven Decken	11	14
– Einbau direkt vor Wänden oder direkt auf massiven Decken stehend oder unter massiven Decken hängend	11	15
– Einbau entfernt von massiven Wänden oder Decken	11	16 – 17
– Einbau mit teilweiser Ausmörtelung	12	5
– Einbau in Wänden aus Gipswandbauplatten nach DIN 18163	12	4
– Einbau in leichte Trennwände im Nasseinbauverfahren	12	7
– Einbau in leichte Trennwände im Trockeneinbauverfahren	13	6, 8, 9
– Einbau in leichte Trennwände im Trockeneinbauverfahren mit GKF-Streifen während des Wandaufbaus	13	10
– Einbau in Brandwände mit der Klassifizierung F90	15	11 – 12
– Einbau mit Einbaurahmen in leichte Trennwände zur Verwendung mit gleitendem Deckenanschluss	15	13
5. Bestimmungen für die Nutzung und Instandhaltung	16	

Allgemeine bauaufsichtliche Zulassung

Deutsches Institut für Bautechnik
ANSTALT DES ÖFFENTLICHEN RECHTS

Zulassungsstelle für Bauprodukte und Bauarten
Bautechnisches Prüfamts

Mitglied der Europäischen Organisation für
Technische Zulassungen EOTA und der Europäischen Union
für das Agrément im Bauwesen UEAtc

Tel.: +49 30 78730-0
Fax: +49 30 78730-320
E-Mail: dibt@dibt.de

Datum: 6. Mai 2010 Geschäftszeichen:
III 24-1.41.3-22/08

Zulassungsnummer:

Z-41.3-321

Geltungsdauer bis:

1. April 2013

Antragsteller:

TROX GmbH
Heinrich-Trox-Platz, 47504 Neukirchen-Vluyn

Zulassungsgegenstand:

Absperrvorrichtungen gegen Brandübertragung in Lüftungsleitungen Typ FK- K90 -

Der oben genannte Zulassungsgegenstand wird hiermit allgemein bauaufsichtlich zugelassen. Diese allgemeine bauaufsichtliche Zulassung umfasst sechzehn Seiten und siebzehn Anlagen. Diese allgemeine bauaufsichtliche Zulassung ersetzt die allgemeine bauaufsichtliche Zulassung Nr. Z-41.3-321 vom 1. November 2007. Der Gegenstand ist erstmals am 22. August 1995 allgemein bauaufsichtlich zugelassen worden.



I. ALLGEMEINE BESTIMMUNGEN

- 1 Mit der allgemeinen bauaufsichtlichen Zulassung ist die Verwendbarkeit bzw. Anwendbarkeit des Zulassungsgegenstandes im Sinne der Landesbauordnungen nachgewiesen.
- 2 Sofern in der allgemeinen bauaufsichtlichen Zulassung Anforderungen an die besondere Sachkunde und Erfahrung der mit der Herstellung von Bauprodukten und Bauarten betrauten Personen nach § 17 Abs. 5 Musterbauordnung gestellt werden, ist zu beachten, dass diese Sachkunde und Erfahrung auch durch gleichwertige Nachweise anderer Mitgliedstaaten der Europäischen Union belegt werden kann. Dies gilt ggf. auch für im Rahmen des Abkommens über den Europäischen Wirtschaftsraum (EWR) oder anderer bilateraler Abkommen vorgelegte gleichwertige Nachweise.
- 3 Die allgemeine bauaufsichtliche Zulassung ersetzt nicht die für die Durchführung von Bauvorhaben gesetzlich vorgeschriebenen Genehmigungen, Zustimmungen und Bescheinigungen.
- 4 Die allgemeine bauaufsichtliche Zulassung wird unbeschadet der Rechte Dritter, insbesondere privater Schutzrechte, erteilt.
- 5 Hersteller und Vertreiber des Zulassungsgegenstandes haben, unbeschadet weiter gehender Regelungen in den "Besonderen Bestimmungen", dem Verwender bzw. Anwender des Zulassungsgegenstandes Kopien der allgemeinen bauaufsichtlichen Zulassung zur Verfügung zu stellen und darauf hinzuweisen, dass die allgemeine bauaufsichtliche Zulassung an der Verwendungsstelle vorliegen muss. Auf Anforderung sind den beteiligten Behörden Kopien der allgemeinen bauaufsichtlichen Zulassung zur Verfügung zu stellen.
- 6 Die allgemeine bauaufsichtliche Zulassung darf nur vollständig vervielfältigt werden. Eine auszugsweise Veröffentlichung bedarf der Zustimmung des Deutschen Instituts für Bautechnik. Texte und Zeichnungen von Werbeschriften dürfen der allgemeinen bauaufsichtlichen Zulassung nicht widersprechen. Übersetzungen der allgemeinen bauaufsichtlichen Zulassung müssen den Hinweis "Vom Deutschen Institut für Bautechnik nicht geprüfte Übersetzung der deutschen Originalfassung" enthalten.
- 7 Die allgemeine bauaufsichtliche Zulassung wird widerruflich erteilt. Die Bestimmungen der allgemeinen bauaufsichtlichen Zulassung können nachträglich ergänzt und geändert werden, insbesondere, wenn neue technische Erkenntnisse dies erfordern.



II. BESONDERE BESTIMMUNGEN

1 Zulassungsgegenstand und Anwendungsbereich

1.1 Zulassungsgegenstand

Zulassungsgegenstand sind Absperrvorrichtungen gegen Brandübertragung in Lüftungsleitungen (Brandschutzklappen)¹ vom Typ FK-K90 mit einer Feuerwiderstandsdauer von 90 Minuten.

Der Zulassungsgegenstand wird in folgenden Größen hergestellt:

Breiten von 200 mm bis 1.500 mm,

Höhen von 200 mm bis 800 mm

Baulänge/n von 375 mm bzw. 500 mm.

Der Zulassungsgegenstand besteht im Wesentlichen aus einem Gehäuse, einem Absperr-element, Dichtungen und einer thermischen Auslöseeinrichtungen.

1.2 Anwendungsbereich

Der Zulassungsgegenstand ist nach Maßgabe der landesrechtlichen Vorschriften über Lüftungsanlagen (z. B. Richtlinie über die brandschutztechnischen Anforderungen an Lüftungsanlagen) zum vertikalen oder horizontalen Einbau in Lüftungsleitungen bestimmt.

Der Zulassungsgegenstand hat die Feuerwiderstandsklasse K90 bei Einbau in nachfolgend aufgeführten raumabschließenden Bauteilen, wenn er beiderseits mit den Lüftungsleitungen der Lüftungsanlage verbunden ist und nach den Ausführungen der Anlagen dieses Bescheids montiert wird.

Der Zulassungsgegenstand hat die Feuerwiderstandsklasse K90 bei Einbau

- in massiven Wänden aus Beton, Porenbeton oder Mauerwerk nach DIN 1053-1² jeweils mit der Feuerwiderstandsklasse F90 und einer Mindestdicke von 100 mm oder
- in massiven Decken aus Beton oder Porenbeton mit der Feuerwiderstandsklasse F90 und einer Mindestdicke von 125 mm oder
- direkt an massiven Wänden aus Beton, Porenbeton oder Mauerwerk nach DIN 1053-1³ jeweils mit der Feuerwiderstandsklasse F90 und einer Mindestdicke von 100 mm, wenn er mit einem Vorbaurahmen versehen, oder
- direkt auf massiven Decken aus Beton oder Porenbeton mit der Feuerwiderstandsklasse F90 und einer Mindestdicke von 125 mm stehend oder unter diesen massiven Decken hängend mit der Feuerwiderstandsklasse F90, wenn er mit einem Vorbaurahmen versehen ist, oder
- in Wänden aus Gipswandbauplatten nach DIN 18163⁴ mit einer brandschutztechnisch nachgewiesenen Feuerwiderstandsdauer von mindestens 90 Minuten und einer Mindestdicke von 100 mm oder
- in leichten Trennwänden mit Metallständerwerk, innen liegender Mineralwolle und beidseitiger Beplankung mit der Feuerwiderstandsklasse F90 nach DIN 4102-4⁵, Tab. 48 und einer Mindestdicke von 100 mm oder
- in leichten Trennwänden mit Metallständerwerk, innen liegender Mineralwolle und beidseitiger Beplankung mit der Feuerwiderstandsklasse F90 und einer Mindestdicke von 100 mm. Die Feuerwiderstandsklasse muss mit einem allgemeinen bauaufsichtlichen

¹ Sie sind nicht mit Rauchauslöseeinrichtungen für kalten Rauch ausgestattet.

² DIN 1053:1994-03

³ DIN 1053:1994-03

⁴ DIN 18163:

⁵ DIN 4102-4:1994-03

Mauerwerk; Berechnung und Ausführung

Mauerwerk; Berechnung und Ausführung

Nichttragende innere Trennwände; Trennwände aus Gips-Wandbauplatten

Brandverhalten von Baustoffen und Bauteilen; Zusammenstellung und Anwendung klassifizierter Baustoffe, Bauteile und Sonderbauteile



- lichen Prüfzeugnis (siehe Abschnitt 4.4.4); nachgewiesen sein; die Bestimmungen für die Ausführung nach Abschnitt 4 sind einzuhalten oder
- in leichten Trennwänden mit Metallständerwerk und einseitiger Beplankung mit der Feuerwiderstandsklasse F90 und einer Mindestdicke von 90 mm. Die Feuerwiderstandsklasse muss mit dem nachstehend aufgeführten allgemeinen bauaufsichtlichen Prüfzeugnis (siehe Abschnitt 4.4.5, P-3254/1449 MPA BS); nachgewiesen sein; die Bestimmungen für die Ausführung nach Abschnitt 4 sind einzuhalten oder
 - in leichten Trennwänden ohne Metallständerwerk und einseitiger Beplankung mit der Feuerwiderstandsklasse F90 und einer Mindestdicke von 40 mm. Die Feuerwiderstandsklasse muss mit einem der nachstehend aufgeführten allgemeinen bauaufsichtlichen Prüfzeugnisse (siehe Abschnitt 4.4.6, Prüfzeugnis Nr. P-3160/0967 oder P-3586/8692) nachgewiesen sein; die Bestimmungen für die Ausführung nach Abschnitt 4 sind einzuhalten oder
 - in Brandwänden in der Bauart von leichten Trennwänden mit Metallständerwerk und beidseitiger Beplankung mit der Feuerwiderstandsklasse F90 und einer Mindestdicke von 110 mm und innen liegenden Stahlblecheinlagen. Die Feuerwiderstandsklasse muss mit einem der nachstehend aufgeführten allgemeinen bauaufsichtlichen Prüfzeugnisse (siehe Abschnitt 4.4.7, Prüfzeugnis Nr. P-3391/170/08 oder P-3391/0890 oder P-3020/0109 oder P-3796/7968); nachgewiesen sein; die Bestimmungen für die Ausführung nach Abschnitt 4 sind einzuhalten, oder
 - in leichten Trennwänden mit einer Feuerwiderstandsdauer F90 mit gleitendem Deckenanschluss, wenn die leichten Trennwände mit Metallständerwerk und beidseitiger Beplankung mit mindestens 100 mm Dicke der Wandkonstruktion ausgeführt sind. Die Feuerwiderstandsklasse muss mit einem gültigen allgemeinen bauaufsichtlichen Prüfzeugnis nachgewiesen sein. Die max. Absenkung der massiven Decke mit der Absperrvorrichtung beträgt $f \leq 40$ mm.

Der Zulassungsgegenstand hat weiterhin die Feuerwiderstandsklasse K90 bei Einbau in o. g. Bauteilen mit der Feuerwiderstandsklasse F90, wenn er einseitig mit einer Lüftungsleitung der Lüftungsanlage und an der gegenüberliegenden Seite mit einem Schutzgitter angeschlossen wird.

Der Zulassungsgegenstand hat die Feuerwiderstandsklasse K90 bei Einbau direkt vor oder entfernt von nachfolgend aufgeführten raumabschließenden Bauteilen, wenn er beiderseits mit den Lüftungsleitungen der Lüftungsanlage, aus nichtbrennbaren Baustoffen (Klasse A, DIN 4102-1⁶) verbunden ist und nach den Ausführungen der Anlagen dieses Bescheids montiert wird.

Der Zulassungsgegenstand hat weiterhin die Feuerwiderstandsklasse K90 bei Einbau

- direkt vor massiven Wänden mit der Feuerwiderstandsdauer F90, wenn zwischen dem Anschlussflansch der Absperrvorrichtung und der zu schützenden Wand, eine öffnungslose Lüftungsleitung mit einer Gesamtlänge von ≤ 260 mm mit nachgewiesener Feuerwiderstandsdauer von 90 Minuten angeordnet ist, oder
- direkt vor massiven Decken mit der Feuerwiderstandsdauer F90 stehend oder hängend, wenn zwischen dem Anschlussflansch der Absperrvorrichtung und der zu schützenden Decke, eine öffnungslose Lüftungsleitung mit einer Gesamtlänge von ≤ 260 mm mit nachgewiesener Feuerwiderstandsdauer von 90 Minuten angeordnet ist, oder
- entfernt von o. g. massiven Wänden, wenn zwischen dem Zulassungsgegenstand und der zu schützenden Wand eine öffnungslose, feuerwiderstandsfähige Lüftungsleitung mit nachgewiesener Feuerwiderstandsdauer von 90 Minuten angeordnet ist oder



- entfernt unterhalb oder entfernt oberhalb von o. g. massiven Decken, wenn zwischen dem Zulassungsgegenstand und der zu schützenden Decke eine öffnungslose, feuerwiderstandsfähige Lüftungsleitung mit nachgewiesener Feuerwiderstandsdauer von 90 Minuten angeordnet ist und

etwaige Öffnungen in diesen Lüftungsleitungen wie z. B. Luftein- oder auslässe mindestens um das 1,5fache der größten Seitenlänge der lichten Querschnittsabmessung der Lüftungsleitung vom Zulassungsgegenstand entfernt sind.

Der Zulassungsgegenstand hat weiterhin die Feuerwiderstandsklasse K90 bei Einbau in o. g. Bauteilen mit der Feuerwiderstandsklasse F90, wenn er einseitig mit einer wie zuvor beschriebenen Lüftungsleitung und an der gegenüberliegenden Seite mit einem Schutzgitter aus nichtbrennbaren Baustoffen (Klasse A, DIN 4102), angeschlossen wird.

Der Zulassungsgegenstand darf auch in o. g. massiven Wänden oder massiven Decken, in leichten Trennwänden mit Ständerwerk und beidseitiger Beplankung mit einer geringeren Feuerwiderstandsklasse als F90 eingebaut werden. Dann hat der Zulassungsgegenstand die gleiche Feuerwiderstandsdauer in seiner zugehörigen Feuerwiderstandsklasse "K" wie die zu schützende feuerwiderstandsfähige Wand oder Decke.

Der Zulassungsgegenstand darf mit der entsprechenden thermischen Auslöseeinrichtung (Schmelzlot) auch in Lüftungsleitungen von Warmluftheizungen verwendet werden.

Der Nachweis der Eignung des Zulassungsgegenstandes für

- den Anschluss an Abluftanlagen von gewerblichen Küchen,
- den Einbau in Lüftungsanlagen, in denen die Funktion des Zulassungsgegenstandes durch starke Verschmutzung, extreme Feuchtigkeit oder durch chemische Kontamination behindert wird,
- Einbausituationen, bei denen eine innere Besichtigung der einzelnen Bauteile des Zulassungsgegenstandes in eingebautem Zustand leicht und ohne Entfernen von Lüftungsleitungsbauteilen oder bei denen eine Handauslösung des Zulassungsgegenstandes nicht möglich sind und
- andere Nutzungen als zu brandschutztechnischen Zwecken

wurde im Rahmen des Zulassungsverfahrens nicht geführt.

Bei der Verwendung des Zulassungsgegenstandes sind die Bestimmungen zur Befestigung des Zulassungsgegenstandes nach Abschnitt 3 dieser Zulassung zu beachten und einzuhalten.

Es ist im Übrigen sicherzustellen, dass durch den Einbau des Zulassungsgegenstandes die Standsicherheit des angrenzenden Bauteils – auch im Brandfall – nicht beeinträchtigt wird.

2 Bestimmungen für Absperrvorrichtungen gegen Feuer und Rauch in Lüftungsleitungen

2.1 Eigenschaften und Zusammensetzung

Der Zulassungsgegenstand⁷ muss den bei der Zulassungsprüfung verwendeten Baumustern, den Angaben der Prüfberichte und Gutachten

- 24 0609 593 MPA NRW vom 20.10.1993
- 23 0609 593 MPA NRW vom 18.04.1994
- 23 0298695 MPA NRW vom 27.01.1995
- 23 0298695 MPA NRW Gutacht. vom 12.06.1995
- 23 0298696 MPA NRW Gutacht. vom 12.06.1995
- 00/2271 TUM vom 10.08.2001



⁷

Er darf auch zusätzlich mit Rauchauslöseeinrichtungen für kalten Rauch ausgerüstet werden.

- 02/3283 TUM vom 15.11.2002
- 3619/7145 IBMB vom 01.08.2005
- 3900/8406 IBMB vom 20.06.2006
- 3465/2816 IBMB vom 26.07.2007
- 3360-1 TUM vom 13.09.2007
- BB-TUM-028-2007 vom 17.10.2007
- BB-TUM-015-2007 vom 08.11.2007
- BB-TUM-016-2007 vom 12.11.2007
- BB-TUM-017-2007 vom 14.11.2007
- 3481 TUM vom 14.11.2007
- BB-TUM-018-2007 vom 27.11.2007
- BB-TUM-013-2007 vom 30.11.2007
- 3678/941/07 IBMB vom 18.12.2007
- 3398/167/08 IBMB vom 09.12.2008
- 210005245 MPA NRW vom 19.02.2009
- 3202/810/08 IBMB vom 27.04.2009
- 1277/089/09 IBMB vom 17.07.2009
- 3299/364/09 IBMB vom 02.02.2010
- 3275/907/10-01 IBMB vom 22.02.2010
- Nr. 21 0002 886 des MPA NRW vom 25.09.2002
- Nr. 88/267 der TUM vom 1.06.1989
- Nr. 95/1297 der TUM vom 03.05.1996
- Nr. 3360-2 der TUM vom 13.09.2004
- Nr. 3409 der TU M vom 18.02.2005
- FSL 95012 des Verbandes der Sachversicherer e. V., Köln, vom 27.01.1998
- FSL 96001 des Verbandes der Sachversicherer e. V., Köln, vom 24.01.1996
- FSL 97001 des Verbandes der Sachversicherer e. V., Köln, vom 07.02.1997
- FSL 97004 des Verbandes der Sachversicherer e. V., Köln, vom 18.06.1997 und den Ergänzungen vom 07.04.1999 und 09.05.2000
- FSL 98002 des Verbandes der Sachversicherer e. V., Köln, vom 23.07.1998 Gutachtliche Stellungnahme 05001 des VdS e. V., Köln, vom 14.04.2005

sowie den Zeichnungen entsprechen. Die Prüfberichte, Gutachten und Zeichnungen sind beim Deutschen Institut für Bautechnik hinterlegt; sie sind vom Antragsteller dieser allgemeinen bauaufsichtlichen Zulassung der fremdüberwachenden Stelle zur Verfügung zu stellen. Der Zulassungsgegenstand besteht gemäß den Angaben der Anlage 1 im Wesentlichen aus folgenden Bestandteilen/Komponenten⁸:

- Gehäuse
- Absperrklappe (40 mm dickes Klappenblatt)
- Dämmschichtbildner mit allgemeiner bauaufsichtlicher Zulassung
- Absperrklappenlagerung
- Schließvorrichtung zur Handbetätigung
- thermische Auslöseeinrichtung (Schmelzlot)



⁸ Die Identität der Bestandteile/Komponenten ist im DIBt hinterlegt und muss vom Antragsteller dieser Zulassung der fremdüberwachenden Stelle zur Verfügung gestellt werden.

Außerdem dürfen folgende Bauteile hinzugefügt werden:

- Einbaurahmen
- Vorbaurahmen
- Alternativ Antrieb mit Federrücklaufmotor
- Alternativ Antrieb mit Federrücklaufmotor (Ex-geschützt)
- Alternativ Antrieb Elektro/Pneumatisch
- Alternativ Antrieb Elektromotorisch
- Alternativ Thermische Auslösung mit elektro/pneumatischer Entrastvorrichtung
- Alternativ thermische Auslöseeinrichtung (thermoelektrisch)
- Alternativ thermische Auslöseeinrichtung mit Haftmagnet
- Alternativ thermische Auslöseeinrichtung mit Hubmagnet
- Alternativ thermische Auslöseeinrichtung mit Hubzylinder
- Stellungsanzeiger (Endschalter)
- thermische Auslöseeinrichtung für Warmluftheizungen

Rauchauslöseeinrichtungen

Der Zulassungsgegenstand darf zusätzlich zur thermischen Auslöseeinrichtung auch mit Auslöseeinrichtungen, die auf Rauch ansprechen (Rauchauslöseeinrichtungen) ausgerüstet werden, wenn diese Rauchauslöseeinrichtungen allgemein bauaufsichtlich zugelassen und für den Anschluss an die jeweilige Auslöseeinrichtung der Absperrvorrichtung geeignet sind.

2.2 Herstellung und Kennzeichnung

2.2.1 Herstellung

Der Zulassungsgegenstand ist in den Werken des Antragstellers herzustellen. Der Hersteller hat eine Montage- und Betriebsanleitung zu fertigen und muss diese zur Verfügung stellen.

Die Montageanleitung muss alle zum Einbau des Zulassungsgegenstandes relevanten Angaben und Konstruktionsdetails entsprechend der unter Abschnitt 2.1 der Besonderen Bestimmungen aufgeführten Nachweise, wie z. B. Prüfberichte, Gutachten usw. enthalten.

2.2.2 Kennzeichnung⁹

Der Zulassungsgegenstand muss vom Hersteller mit dem Übereinstimmungszeichen (Ü-Zeichen) nach den Übereinstimmungszeichen-Verordnungen der Länder einschließlich der Produktklassifizierung K90 und der zusätzlichen Einbauklassifizierung ve, ho (vertikal¹⁰, horizontal¹¹) auf der Antriebsseite leicht erkennbar und dauerhaft gekennzeichnet werden. Die Kennzeichnung mit dem Ü-Zeichen darf nur erfolgen, wenn die Voraussetzungen nach Abschnitt 2.3 erfüllt sind.

Bei Verwendung des Zulassungsgegenstandes in Warmluftheizungen muss eine zusätzliche Kennzeichnung „Nur für Warmluftheizungen“ auf der Antriebsseite leicht erkennbar und dauerhaft angebracht werden.

⁹ Hinweis: Sofern zutreffend, muss der Zulassungsgegenstand zusätzlich mit dem Ü-Zeichen nach den Vorschriften zur Umsetzung der Richtlinien der Europäischen Gemeinschaften, mit Ausnahme der Richtlinien zur Angleichung der Rechts- und Verwaltungsvorschriften der Mitgliedstaaten über Bauprodukte, versehen werden, (siehe hierzu Bauregelliste B Teil 2, lfd. Nr. 1.2.1), wenn die Konformität des Zulassungsgegenstandes vom Hersteller bestätigt wird.

¹⁰ Entspricht einer Wanddurchführung

¹¹ Entspricht einer Deckendurchführung



2.3 Übereinstimmungsnachweis

2.3.1 Allgemeines

Die Bestätigung der Übereinstimmung des Bauprodukts (Zulassungsgegenstand) mit den Bestimmungen dieser allgemeinen bauaufsichtlichen Zulassung muss für jedes Herstellwerk mit einem Übereinstimmungszertifikat auf der Grundlage einer werkseigenen Produktionskontrolle und einer regelmäßigen Fremdüberwachung einschließlich einer Erstprüfung des Bauprodukts nach Maßgabe der folgenden Bestimmungen erfolgen.

Für die Erteilung des Übereinstimmungszertifikats und die Fremdüberwachung einschließlich der dabei durchzuführenden Produktprüfungen hat der Hersteller des Bauprodukts eine hierfür anerkannte Zertifizierungsstelle sowie eine hierfür anerkannte Überwachungsstelle einzuschalten.

Die Erklärung, dass ein Übereinstimmungszertifikat erteilt ist, hat der Hersteller durch Kennzeichnung der Bauprodukte mit dem Übereinstimmungszeichen (Ü-Zeichen) unter Hinweis auf den Verwendungszweck abzugeben.

Dem Deutschen Institut für Bautechnik ist von der Zertifizierungsstelle eine Kopie des von ihr erteilten Übereinstimmungszertifikates zur Kenntnis zu geben.

Dem Deutschen Institut für Bautechnik ist zusätzlich eine Kopie des Erstprüfberichts zur Kenntnis zu geben.

2.3.2 Werkseigene Produktionskontrolle

In jedem Herstellwerk ist eine werkseigene Produktionskontrolle einzurichten und durchzuführen. Unter werkseigener Produktionskontrolle wird die vom Hersteller vorzunehmende kontinuierliche Überwachung der Produktion verstanden, mit der dieser sicherstellt, dass die von ihm hergestellten Bauprodukte den Bestimmungen dieser allgemeinen bauaufsichtlichen Zulassung entsprechen.

Die werkseigene Produktionskontrolle soll mindestens die im Folgenden aufgeführten Maßnahmen einschließen:

Überprüfung, dass nur die unter Abschnitt 2.1 benannten Baustoffe und Bauteile verwendet, die planmäßigen Abmessungen eingehalten und die Zulassungsgegenstände ordnungsgemäß gekennzeichnet werden.

Mindestens einmal täglich ist an einer Absperrvorrichtung jedes Typs, jeder Größe und jeder unterschiedlicher Auslöseeinrichtung die einwandfreie Funktion des Öffnens und Schließens der Absperrvorrichtungen zu prüfen.

Die Ergebnisse der werkseigenen Produktionskontrolle sind aufzuzeichnen.

Die Aufzeichnungen müssen mindestens folgende Angaben enthalten:

- Bezeichnung des Bauproduktes und der Bestandteile hinsichtlich der im Abschnitt 2.1 festgelegten Anforderungen
- Art der Kontrolle oder Prüfung
- Datum der Herstellung und der Prüfung des Bauproduktes
- Ergebnis der Kontrollen und Prüfungen und, soweit zutreffend, Vergleich mit den Anforderungen
- Unterschrift des für die werkseigene Produktionskontrolle Verantwortlichen

Die Aufzeichnungen sind mindestens 5 Jahre aufzubewahren und der für die Fremdüberwachung eingeschalteten Überwachungsstelle vorzulegen. Sie sind dem Deutschen Institut für Bautechnik und der zuständigen obersten Bauaufsichtsbehörde auf Verlangen vorzulegen.

Bei ungenügendem Prüfergebnis im Rahmen der werkseigenen Produktionskontrolle sind vom Hersteller unverzüglich die erforderlichen Maßnahmen zur Abstellung des Mangels zu treffen. Bauprodukte, die den Anforderungen nicht entsprechen, sind so zu handhaben, dass Verwechslungen mit übereinstimmenden ausgeschlossen werden. Nach Abstellung des Mangels ist - soweit technisch möglich und zum Nachweis der



erforderlich - die betreffende Prüfung im Rahmen der werkseigenen Produktionskontrolle unverzüglich zu wiederholen.

2.3.3 Fremdüberwachung

In jedem Herstellwerk ist die werkseigene Produktionskontrolle durch eine Fremdüberwachung regelmäßig zu überprüfen, mindestens jedoch zweimal jährlich.

Im Rahmen der Fremdüberwachung ist eine Erstprüfung des Bauproduktes durchzuführen.

Die Probenahme und Prüfungen obliegen jeweils der anerkannten Überwachungsstelle.

Die Ergebnisse der Zertifizierung und Fremdüberwachung sind mindestens fünf Jahre aufzubewahren. Sie sind von der Zertifizierungsstelle bzw. der Überwachungsstelle dem Deutschen Institut für Bautechnik und der zuständigen obersten Bauaufsichtsbehörde auf Verlangen vorzulegen.

3 Bestimmungen für den Entwurf

Für die Planung der Lüftungsanlage mit dem Zulassungsgegenstand gelten die landesrechtlichen Vorschriften über Lüftungsanlagen (z. B. Richtlinie über die brandschutztechnischen Anforderungen an Lüftungsanlagen), insbesondere hinsichtlich der Kraft- und Lasteinleitung in raumabschließende Bauteile.

Zusätzlich gelten die nachfolgenden Bestimmungen:

3.1 Inspektionsöffnungen

Der Zulassungsgegenstand hat zwei **Inspektionsöffnungen**.

3.2 Verwendung von elastischen Verbindungen

Bei den nachfolgend aufgeführten Verwendungen muss der Zulassungsgegenstand beidseitig über brennbare, elastische Stützen aus mindestens normalentflammbaren Baustoffen (Baustoffklasse B2 nach DIN 4102) von mindestens 10 cm Länge (in eingebautem Zustand) oder mit flexiblen Lüftungsleitungen aus Aluminium zwischen Zulassungsgegenstand und Lüftungsleitung angeschlossen werden:

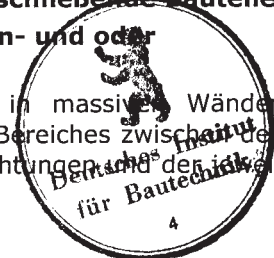
- in massiven Wänden nach DIN 1053 nach Abschnitt 1.2 mit einer Wanddicke von weniger als 100 mm,
- in leichten Trennwänden nach Abschnitt 1.2,
- bei teilweiser Ausmörtelung des Zulassungsgegenstandes nach Abschnitt 4.2.6
- in Wänden aus Gipswandbauplatten nach DIN 18163 ,
- in Brandwänden in der Bauart von leichten Trennwänden nach Abschnitt 4.4.7
- bei Einbau der Absperrvorrichtungen mit gleitendem Deckenanschluss nach Abschnitt 4.4.8

Bei Zulassungsgegenständen, die entfernt von massiven Wänden oder massiven Decken montiert werden, muss an der, der feuerwiderstandsfähigen Leitung abgekehrten Seite des Zulassungsgegenstandes ein elastischer Stützen aus mindestens normalentflammbaren Baustoffen (Baustoffklasse B2 nach DIN 4102) von mindestens 10 cm Länge (im eingebauten Zustand) oder eine flexible Lüftungsleitung aus Aluminium angeschlossen sein.

3.3 Abstand des Zulassungsgegenstandes bei Einbau in raumabschließende Bauteile

3.3.1 Einbau der Absperrvorrichtungen in massiven Wänden neben- und oder untereinander - Flansch an Flansch

Absperrvorrichtungen in getrennten Lüftungsleitungen dürfen in massiven Wänden Flansch an Flansch montiert werden. Zum Ausfüllen des offenen Bereiches zwischen den Flanschen und umlaufenden Spalten zwischen den Absperrvorrichtungen sind die in-



ligen Wand muss ein Mörtelverguss der Mörtelgruppe III hergestellt werden. Die Ausführungen des Herstellers sind dabei zu beachten.

3.3.2 Mindestabstand der Absperrvorrichtungen bei Einbau in massive Decken nebeneinander

Die Absperrvorrichtungen müssen in massiven Decken mit einem Mindestabstand von 200 mm (Abstand der jeweiligen äußeren Gehäusekanten der Absperrvorrichtungen) montiert werden; hierbei sind die Ausführungen des Herstellers zu beachten.

3.3.3 Mindestabstand der Absperrvorrichtungen bei Einbau in leichten Trennwänden neben- und oder untereinander

Die Absperrvorrichtungen müssen in allen leichten Trennwänden mit einem Mindestabstand von 200 mm (Abstand der jeweiligen äußeren Gehäusekanten der Absperrvorrichtungen) neben- und oder untereinander montiert werden, dazu sind die Ausführungen des Herstellers zu beachten.

3.3.4 Mindestabstand der Absperrvorrichtungen bei Einbau in Wänden aus Gipswandbauplatten nach DIN 18163 neben- und oder untereinander

Die Absperrvorrichtungen müssen in Wänden aus Gipswandbauplatten nach DIN 18163¹² und einer Mindestdicke von 100 mm mit einem Mindestabstand von 200 mm (Abstand der jeweiligen äußeren Gehäusekanten der Absperrvorrichtungen) neben- und oder untereinander montiert werden, dazu sind die Ausführungen des Herstellers zu beachten.

3.3.5 Abstand von Absperrvorrichtungen zu tragenden Bauteilen

Der Abstand der Absperrvorrichtungen zu tragenden Bauteilen muss mindestens 75 mm betragen, soweit in Abschnitt 4 keine anderen Bestimmungen festgelegt sind. Dies gilt für den Einbau von Absperrvorrichtungen in Wänden mit Wanddicken von ≥ 100 mm bzw. in Decken mit Dicken von ≥ 125 mm und vollständiger Ausmörtelung der umlaufenden Spalte zwischen Absperrvorrichtungen und dem raumabschließenden Bauteil.

3.4 Unzulässige Kräfte auf raumabschließende Bauteile

Bei der Verwendung des Zulassungsgegenstandes nach Abschnitt 1.2 der Besonderen Bestimmungen ist der Zulassungsgegenstand so zu befestigen, dass auch im Brandfall keine unzulässigen Kräfte auf die raumabschließenden Bauteile einwirken und deren Feuerwiderstandsdauer nicht beeinträchtigt wird. Für die Dimensionierung von Abhängungen ist DIN 4102-4 zu beachten.

4 Bestimmungen für die Ausführung

4.1 Der Zulassungsgegenstand ist entsprechend der Montageanleitung des Herstellers und den Angaben der Anlagen einzubauen. Zusätzlich gelten folgende Bestimmungen:

4.2 Einbau der Absperrvorrichtungen in massiven Wänden oder massiven Decken

4.2.1 Einbau der Absperrvorrichtungen in massiven Wänden oder massiven Decken im Nasseinbauverfahren

Der Einbau des Zulassungsgegenstandes in massiven Wänden oder massiven Decken muss im Nasseinbauverfahren erfolgen. Dazu sind umlaufend Spalte von ≥ 40 mm zur Verfüllung der Hohlräume erforderlich. Die Hohlräume zwischen den Absperrvorrichtungen und der zu schützenden massiven Wand oder Decke sind mit Mörtel der Gruppen II, III oder geeignet zur Wandart mit Leichtmörtel (LM) nach DIN 1053 (mindestens 100 mm dicke Bauteile), mit Beton oder mit Gipsmörtel vollständig auszufüllen. Die Hohlräume zwischen den Absperrvorrichtungen und der zu schützenden leichten Trennwand sind entsprechend der Montageanleitung des Herstellers auszufüllen.



4.2.2 Einbau der Absperrvorrichtungen in massiven Wänden im Trockeneinbauverfahren mit Einbausatz und Einbaurahmen

Der Einbau des Zulassungsgegenstandes in massive Wände mit einer Mindestdicke von 100 mm darf auch im Trockeneinbauverfahren erfolgen. Dazu ist der Zulassungsgegenstand mit einem 190 mm langen Einbausatz und einem Einbaurahmen mit einer Länge von 240 mm in die massiven Wände einzubauen.

Die detaillierten Ausführungen zur Befestigung der Absperrvorrichtungen in der jeweiligen Wandkonstruktion sind der beigefügten Anlage 5 und der Montageanleitung des Herstellers zu entnehmen.

4.2.3 Einbau der Absperrvorrichtungen im Trockeneinbauverfahren mit einem Vorbaurahmen direkt an massiven Wänden oder massiven Decken

Für die Montage der Absperrvorrichtungen im Trockeneinbauverfahren mit Vorbaurahmen an massiven, feuerwiderstandsfähigen Wänden oder auf massiven feuerwiderstandsfähigen Decken stehend oder unter diesen Decken hängend, müssen die Vorbaurahmen mit bauaufsichtlich zugelassenen Dübeln für mögliche Brandbeanspruchung, jeweils an massiven Wänden bzw. Decken montiert werden. Dazu müssen allgemein bauaufsichtlich oder europäisch technisch zugelassene Stahl-Spreizdübel mit nachgewiesener brandschutztechnischer Eignung verwendet werden; die Dübel sind entsprechend den Bestimmungen der Zulassungsbescheide einzubauen und zu belasten.

Die detaillierten Ausführungen zur Befestigung der Absperrvorrichtungen in der jeweiligen Wandkonstruktion sind der beigefügten Anlage 14 und der Montageanleitung des Herstellers zu entnehmen.

4.2.4 Einbau der Absperrvorrichtungen direkt vor Wänden oder direkt auf massiven Decken stehend oder unter massiven Decken hängend

Der Zulassungsgegenstand darf auch direkt vor massiven Wänden oder vor massiven Decken stehend oder unter massiven Decken hängend, jeweils mit der Feuerwiderstandsdauer F90 eingebaut werden, wenn zwischen dem Anschlussflansch der Absperrvorrichtung und der zu schützenden Wand oder Decke eine öffnungslose Lüftungsleitung mit einer Gesamtlänge von ≤ 260 mm mit nachgewiesener Feuerwiderstandsdauer von 90 Minuten angeordnet ist.

Zur Befestigung von Abhängungen an massiven Decken müssen allgemein bauaufsichtlich oder europäisch technisch zugelassene Stahl-Spreizdübeln mit nachgewiesener brandschutztechnischer Eignung verwendet werden; die Dübel sind entsprechend den Bestimmungen der Zulassungsbescheide einzubauen und zu belasten.

Die detaillierten Ausführungen zur Befestigung der Absperrvorrichtungen in der jeweiligen Wandkonstruktion sind der beigefügten Anlage 15 und der Montageanleitung des Herstellers zu entnehmen.

4.2.5 Einbau der Absperrvorrichtungen entfernt von massiven Wänden oder Decken

Für die Montage der Absperrvorrichtungen entfernt von massiven Wänden oder massiven Decken F90 muss zwischen der Absperrvorrichtung und der zu schützenden feuerwiderstandsfähigen Wand eine öffnungslose feuerwiderstandsfähige Lüftungsleitung mit einer nachgewiesenen Feuerwiderstandsdauer von 90 Minuten angeordnet sein. Weiterhin, muss an der, der feuerwiderstandsfähigen Leitung abgekehrten Seite des Zulassungsgegenstandes ein elastischer Stutzen aus mindestens normalentflammbaren Baustoffen (Baustoffklasse B2 nach DIN 4102) von mindestens 10 cm Länge (im eingebauten Zustand) oder eine flexible Lüftungsleitung aus Aluminium angeschlossen sein.

Die Abhängungen der feuerwiderstandsfähigen Lüftungsleitung dürfen nur mit bauaufsichtlich zugelassenen Stahlspreizdübeln oder mittels Durchsteckmontage, jeweils an massiven Decken montiert werden. Der Abstand der jeweiligen Abhängungen muss mindestens 1,0 m betragen; die Abhängungen mit Längen $> 1,5$ m (Abhängehöhe) sind für einen Feuerwiderstand von mindestens 90 Minuten auszuführen.



Die detaillierten Ausführungen der feuerwiderstandsfähigen Lüftungsleitung, die dazugehörigen Befestigungen, Abhängungen und konstruktiven Besonderheiten, die Befestigungen der Absperrvorrichtungen an der feuerwiderstandsfähigen Lüftungsleitung sowie weiterer notwendiger Details sind den beigefügten Anlagen 16 und 17 und der Montageanleitung des Herstellers zu entnehmen.

4.2.6 Einbau der Absperrvorrichtungen mit teilweiser Ausmörtelung

Absperrvorrichtungen, die in Einbauöffnungen von massiven Wänden montiert werden, dürfen mit teilweiser Ausmörtelung und ergänzender Mineralwolleausstopfung montiert werden, wenn ein vollständiges Verfüllen der Hohlräume, die sich aus den umlaufenden Spalten zwischen den Absperrvorrichtungen und der zu schützenden massiven Wand oder Decke aus Beton ergeben, nicht möglich ist. Dabei darf der Abstand zwischen Absperrvorrichtung und Wand bzw. Decke nicht größer als 40 mm sein. Die Absperrvorrichtungen sind beidseitig mit elastischen Stützen aus mindestens normalentflammbarem Material oder mit flexiblen Lüftungsleitungen aus Aluminium (ausschließlich in Bereichen, die gegen Über- oder Unterdruck zu schützen sind, dürfen auch flexible Lüftungsleitungen aus Stahl verwendet werden) zwischen Absperrvorrichtung und anzuschließenden Lüftungsleitungen einzubauen. Bei der Montage der Absperrvorrichtungen sind folgende Bedingungen einzuhalten: Zum Ausfüllen der offenen Bereiche muss eine nichtbrennbare Mineralwolle (DIN 4102-A1) mit einer Rohdichte von $\geq 80 \text{ kg/m}^3$ verwendet werden, deren Schmelzpunkt¹³ $\geq 1000 \text{ °C}$ ist. In die mit Mineralwolle auszufüllenden Spalten sind jeweils 400 mm lange U-Profile nach der Montageanleitung des Herstellers einzubauen.

4.2.7 Einbau der Absperrvorrichtungen in Wänden aus Gipswandbauplatten nach DIN 18163

Die Absperrvorrichtungen müssen in Wänden aus Gipswandbauplatten nach DIN 18163¹⁴ und einer Mindestdicke von 100 mm mit einem Mindestabstand von 200 mm (Abstand der jeweiligen äußeren Gehäusekanten der Absperrvorrichtungen) neben- und oder untereinander montiert werden, dazu sind die Ausführungen des Herstellers zu beachten.

Der Einbau darf im Nasseinbauverfahren oder im Trockeneinbauverfahren erfolgen.

4.2 Einbau der Absperrvorrichtungen in leichte Trennwände

Der Einbau des Zulassungsgegenstandes in 100 mm dicke leichte Trennwände mit Ständerwerk und beidseitiger Beplankung kann im Nasseinbauverfahren oder im Trockeneinbauverfahren mit einem Einbausatz oder mit Gipskartonfüllstreifen im Zuge des Wandaufbaus erfolgen.

Der Einbau des Zulassungsgegenstandes in 40 mm leichte Trennwände ohne Ständerwerk darf nur im Trockeneinbauverfahren mit Einbausatz und Aufdopplung entsprechend der Montageanleitung des Herstellers erfolgen.

4.4.1 Einbau der Absperrvorrichtungen in leichte Trennwände im Nasseinbauverfahren

Der Einbau des Zulassungsgegenstandes in leichte Trennwände mit Ständerwerk und beidseitiger Beplankung darf im Nasseinbauverfahren erfolgen. Dazu sind umlaufend Spalte von $\geq 40 \text{ mm}$ zur Verfüllung der Hohlräume erforderlich. Die Hohlräume zwischen den Absperrvorrichtungen und der zu schützenden leichten Trennwand sind mit Mörtel der Gruppen II, III oder mit Gipsmörtel vollständig entsprechend der Anlage 7 und der Montageanleitung des Herstellers auszufüllen.



¹³ DIN 4102-17:1990-12

Brandverhalten von Baustoffen und Bauteilen; Schmelzpunkt von Mineralfaser-Dämmstoffen; Begriffe, Anforderungen, Prüfung

¹⁴ DIN 18163:

Nichttragende innere Trennwände; Trennwände aus Gips-Wandbauplatten

4.4.2 Einbau der Absperrvorrichtungen in leichte Trennwände im Trockeneinbauverfahren

Der Einbau des Zulassungsgegenstandes in leichte Trennwände darf auch im Trockeneinbauverfahren erfolgen. Dazu ist der Zulassungsgegenstand mit einem Einbausatz in die leichte Trennwände einzubauen. Der Einbausatz ist 190 mm tief und mit der zur Wandkonstruktion anliegenden Seite mit einem 25 mm breiten Streifen Dämmschichtbildner versehen. (Siehe Anlage 6)

4.4.3 Einbau der Absperrvorrichtungen in leichte Trennwände im Trockeneinbauverfahren mit GKF-Streifen während des Wandaufbaus

Der Einbau des Zulassungsgegenstandes in leichte Trennwände mit Ständerwerk und beidseitiger Beplankung darf im Trockeneinbauverfahren mit Streifen aus GKF-Plattenmaterial während des Wandaufbaus erfolgen. Dazu ist der Zulassungsgegenstand umlaufend mit drei Lagen Streifen aus GKF-Plattenmaterial mit einer Breite von 100 mm und einer Mindestdicke von jeweils 12,5 mm in die leichten Trennwände einzubauen. Der umlaufende Profilstahlrahmen muss Abmessungen von B+ mind. 75 mm und H+ mind. 75 mm aufweisen. Zwischen der Absperrvorrichtung und dem umlaufenden Streifenpaket aus GKF-Plattenmaterial muss Mineralwolle eingebracht werden. Zusätzlich muss die leichte Trennwand im Bereich der Absperrvorrichtung beidseitig mit mindestens 12,5 mm dickem Plattenmaterial auf der Antriebsseite mit 100 mm breiten Streifen und auf der Nichtantriebsseite mit 140 mm breiten Streifen aufgedoppelt werden. (Siehe Anlage 10)

4.4.4 Einbau der Absperrvorrichtungen in leichte Trennwände mit Metallständerwerk und beidseitiger Beplankung mit der Feuerwiderstandsklasse F90 und einer Mindestdicke von 100 mm, wenn nachfolgend aufgeführte Bedingungen eingehalten werden:

- Metallprofile nach DIN 18182-CW 50x40x06 -150 Profile oder größer
- Gesamtdicke der Wandkonstruktion ≥ 100 mm
- Einbau der Absperrvorrichtungen im Trockeneinbauverfahren mit Einbausatz oder im Nasseinbauverfahren ohne Einbausatz mit umlaufenden Spalten von ≥ 40 mm
- Achsabstand der vertikal angeordneten Metallprofile (Stützweiten) von $a \leq 625$ mm
- Beplankungsdicken von mindestens $2 \times 12,5$ mm beidseitig der Metallständerkonstruktion
- Beplankung aus nichtbrennbaren gipsgebundenen Bauplatten
- Wandausführung mit Mineralwolle (Baustoffklasse A nach DIN 4102) Rohdichte $\geq 40 \text{ kg/m}^3$, Schmelzpunkte $\geq 1.000 \text{ }^\circ\text{C}$, Dicke $d \geq 40$ mm) zwischen dem Metallständerwerk, sofern gemäß dem allgemeinen bauaufsichtlichen Prüfzeugnis gefordert.
- Im Trockeneinbauverfahren mit Einbausatz und Mineralwolle zwischen der Absperrvorrichtung und dem Einbaurahmen von 80 bis 100 kg/m^3 plus Dämmschichtbildner
- Im Nasseinbauverfahren mit umlaufendem an den Ständern befestigtem Profilrahmen mit den Größen H+80 mm sowie B+80 mm, sowie umlaufenden Spalt mit Mörtel verfüllt
- Die Randbedingungen der jeweiligen Trennwandkonstruktion sind jeweils einem gültigen allgemeinen bauaufsichtlichen Prüfzeugnis zu entnehmen.
- Die detaillierten Ausführungen zur Befestigung der Absperrvorrichtungen in der jeweiligen Trennwandkonstruktion sind den Anlagen 6 und 7 und der Montageanleitung des Herstellers zu entnehmen.

4.4.5 Einbau der Absperrvorrichtungen in leichte Trennwände mit Metallständerwerk und einseitiger Beplankung mit der Feuerwiderstandsklasse F90 und einer Mindestdicke von 90 mm, wenn nachfolgend aufgeführte Bedingungen eingehalten werden:

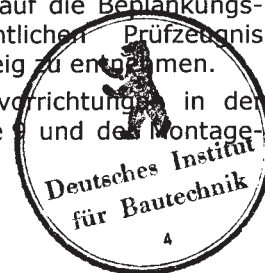
- Metallprofile nach DIN 18182-CW 50x40x06 -150 Profile oder größer
- Mindestdicke der Wandkonstruktion ≥ 90 mm plus Aufdopplung von 20 mm im Bereich der Durchdringung



- Einbau der Absperrvorrichtung im Trockeneinbauverfahren mit Einbausatz plus Mineralwolle und Dämmschichtbildner
- Achsabstand der vertikal angeordneten Metallprofile (Stützweiten) von $a \leq 625$ mm
- Beplankungsdicken von mindestens 40 mm (2 x 20mm) auf einer Seite der Metallständerkonstruktion
- Umlaufende Aufdopplung mit Abmessungen 100 mm x 20 mm
- Beplankung aus nichtbrennbaren gipsgebundenen Bauplatten
- Umlaufende Metallständerkonstruktion an den vertikalen Ständern befestigt
- Wandbreite der Wandkonstruktion nach den Festlegungen des u. g. allgemeinen bauaufsichtlichen Prüfzeugnisses
- Wandhöhe der Wandkonstruktion ≤ 5.000 mm
- Einbau dieser geraden Schachtwand zwischen zwei massive Wände
- Weitere Randbedingungen der jeweiligen Trennwandkonstruktion sind jeweils dem gültigen allgemeinen bauaufsichtlichen Prüfzeugnis P-3254/1449 MPA BS zu entnehmen.
- Die detaillierten Ausführungen zur Befestigung der Absperrvorrichtungen in der jeweiligen Trennwandkonstruktion sind den Anlagen 8 und 9 und der Montageanleitung des Herstellers zu entnehmen.

4.4.6 Einbau der Absperrvorrichtungen in leichte Trennwände ohne Metallständerwerk und einseitiger Beplankung mit der Feuerwiderstandsklasse F90 und einer Mindestdicke von 40 mm, wenn nachfolgend aufgeführte Bedingungen eingehalten werden:

- Einbau der Absperrvorrichtungen nur mit Einbausatz
- Beplankung der Wandkonstruktion mindestens einlagig
- Gesamtdicke der Wand mindestens 40 mm
- Beplankung aus nichtbrennbaren zement- bzw. gipsgebundenen Bauplatten
- Umlaufende Aufdopplung mit den Abmessungen 100 mm x 20 mm
- Umlaufende Metallständerkonstruktion zum Einbau der Absperrvorrichtung nach Anlage 9
- Einbausatz entsprechend der Anlage 9 des Bescheids plus Mineralwolle und Dämmschichtbildner
- Wandbreite der Wandkonstruktion ≤ 2.000 mm
- Wandhöhe der Wandkonstruktion ≤ 5.000 mm
- die leichte Trennwand ist zwischen zwei angrenzende Massivwände oder massive Wandelemente einzubauen und an diesen zu befestigen.
- die horizontalen Riegel sind bis zu den angrenzenden massiven Wandelementen zu verlängern und dort zu befestigen.
- Weitere Randbedingungen der Trennwandkonstruktion sind bis auf die Beplankungsdicke 2 x 20 mm dem gültigen allgemeinen bauaufsichtlichen Prüfzeugnis Nr. P-3160/0967 oder P-3586/8692 jeweils vom MPA-Braunschweig zu entnehmen.
- Die detaillierten Ausführungen zur Befestigung der Absperrvorrichtungen in der jeweiligen Trennwandkonstruktion sind der beigefügten Anlage 9 und der Montageanleitung des Herstellers zu entnehmen.



4.4.7 Einbau von Absperrvorrichtungen in Brandwände mit der Klassifizierung F90

Die Brandwände in die die Absperrvorrichtungen eingebaut werden dürfen, müssen in einer Metallständerwerkskonstruktion mit beidseitiger Beplankung aus Gipskarton-Feuerschutzplatten oder Kalziumsilikat-Feuerschutzplatten sowie mit beidseitig vollflächig eingelegten Stahlblechen bekleidet, ausgeführt werden. Die Mindestdicke der Brandwände muss für den Trockeneinbau als auch für den Nasseinbau des Zulassungsgegenstandes jeweils 110 mm betragen. Die genauen Ausführungen der Brandwände sind den entsprechenden allgemeinen bauaufsichtlichen Prüfzeugnissen zu entnehmen.

Der Abstand der Metallständer muss $\leq 312,5$ mm betragen; die maximale Wandhöhe $\leq 5,0$ m.

Zum Einbau der Absperrvorrichtungen in diese Brandwände sind die Ständer und die Aussteifungsprofile mit UA-Profilen nach DIN 18182-1 auszuführen und die Angaben des Herstellers zu beachten.

Die Randbedingungen der Brandwandkonstruktion sind dem jeweiligen gültigen allgemeinen bauaufsichtlichen Prüfzeugnis Nr. P-3391/170/08 oder P-3391/0890 oder P-3020/0109 oder P-3796/7968, jeweils vom MPA-Braunschweig, zu entnehmen.

Die detaillierten Ausführungen zur Befestigung der Absperrvorrichtungen in der jeweiligen Trennwandkonstruktion sind den beigefügten Anlagen 11 und 12 und der Montageanleitung des Herstellers zu entnehmen.

Die Lüftungsleitungen müssen bei der vorgenannten Verwendung beidseitig über elastische Verbindungen an die Absperrvorrichtungen angeschlossen werden.

4.4.8 Einbau der Absperrvorrichtungen mit Einbaurahmen in leichte Trennwände mit Metallständerwerk und beidseitiger Beplankung zur Verwendung mit gleitendem Deckenanschluss

Zum Einbau der Absperrvorrichtungen mit gleitendem Deckenanschluss in 100 mm dicke klassifizierte leichte Trennwände mit Metallständerwerk mit einem Ständerwerksabstand von ≤ 625 mm und beidseitiger Beplankung von jeweils $2 \times 12,5$ mm sowie innen liegender Mineralwollfüllung (Mineralwolle mit einem Schmelzpunkt ≥ 1.000 °C, 40 mm dick und einer Rohdichte von 100 kg/m^3) seitlich und unterhalb der Absperrvorrichtung zwischen Wechsel und Rahmen müssen die Absperrvorrichtungen mit einem Einbaurahmen direkt unter den jeweiligen massiven Decken mit der Feuerwiderstandsklasse F90 mit vier Gewindestangen M10 – M16 (In Anhängigkeit der Größe der Absperrvorrichtung) mit einer Länge von jeweils ≤ 1.100 mm befestigt werden. Die Metalldübel und das weitere Befestigungsmaterial sind vom Hersteller der Absperrvorrichtungen mitzuführen. Der Einbau hat entsprechend der Montageanleitung des Herstellers zu erfolgen. Die maximale gemeinsame Absenkung der Absperrvorrichtungen vom Typ FK-K90 mit der jeweiligen massiven Decke beträgt $f = \leq 40$ mm.

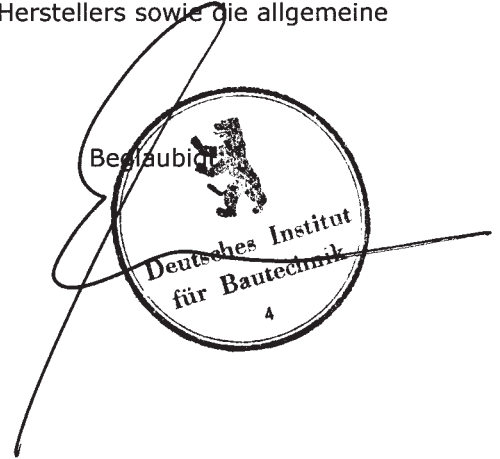
Die Absperrvorrichtungen müssen über beidseitig montierte elastische flexible Lüftungsleitungen angeschlossen werden.



5 Bestimmungen für die Nutzung und Instandhaltung

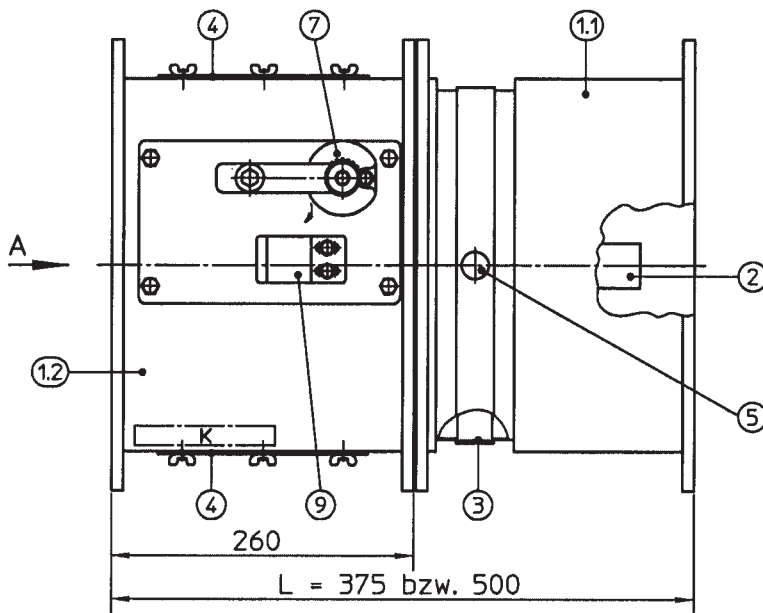
Auf Veranlassung des Eigentümers der Lüftungsanlage muss die Überprüfung der Funktion des Zulassungsgegenstandes unter Berücksichtigung der Grundmaßnahmen zur Instandhaltung nach DIN EN 13306¹⁵ in Verbindung mit DIN 31051¹⁶ mindestens in halbjährlichen Abstand erfolgen. Ergeben zwei im Abstand von 6 Monaten aufeinander folgende Prüfungen keine Funktionsmängel, so braucht der Zulassungsgegenstand nur in jährlichem Abstand überprüft werden. Der Hersteller des Zulassungsgegenstandes hat schriftlich in der Betriebsanleitung ausführlich die für die Inbetriebnahme, Inspektion, Wartung, Instandsetzung sowie Überprüfung der Funktion des Zulassungsgegenstandes notwendigen Angaben, insbesondere im Hinblick auf die Sicherheit darzustellen. Der Zulassungsgegenstand darf nur zusammen mit der Betriebsanleitung des Herstellers und der allgemeinen bauaufsichtlichen Zulassung weitergegeben werden. Dem Eigentümer der Lüftungsanlage sind die schriftliche Betriebsanleitung des Herstellers sowie die allgemeine bauaufsichtliche Zulassung auszuhändigen.

Valerius

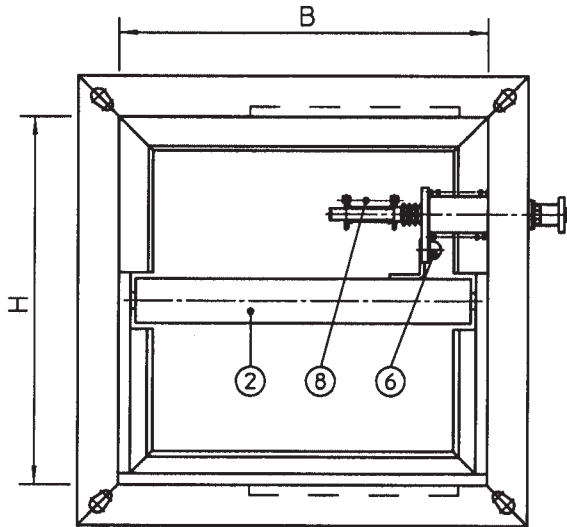


Brandschutzklappe FK-K90 mit Schmelzlot in AUF-Stellung

Abmessungen: B = 200 bis 1500 mm, H = 200 bis 800 mm



Ansicht A



Stückliste

- ① Gehäuse (Stahl, Edelstahl und mit Beschichtung)
- ①.1 Mauerrahmen
- ①.2 Anschlussrahmen
- ② Absperrklappe (Austauschbar auch mit Metalleinfassung und Beschichtung)
- ③ Intumeszierende Dichtung
- ④ Inspektionsöffnung
- ⑤ Absperrklappenlagerung
- ⑥ Austauschbare Antriebe:
 - mit Feder
 - mit Motor
 - pneumatisch
 - magnetisch
 - mit Endschalter
- ⑦ Schließvorrichtung
- ⑧ Schmelzlot (72°C bzw. 95°C)
- ⑨ Rastvorrichtung

Kennzeichnung *K*

TROX® TECHNIK		Zulassungs-Nr.	Z-413-321	CE
Absperrvorrichtung	FK	Feuerwiderstandsklasse	K90	
Herstelljahr		Zertifizierung	MPA Stuttgart	
Anliegen für die Nutzung und Instandhaltung beachten!		Hersteller	TROX GmbH, D-47504 Neukirchen-Vluyn	

Zeichnung EZ1030861

TROX® TECHNIK

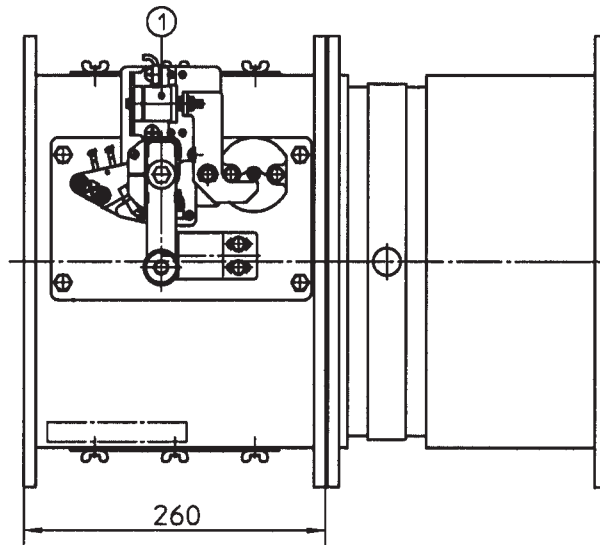
TROX GmbH
Heinrich-Trox-Platz
D-47504 Neukirchen-Vluyn

Absperrvorrichtung
FK-K90

Anlage
zur
allgemeinen bauaufsichtlichen
Zulassung Nr. Z-413-321
vom 06.05.2010
Deutscher Institut
für Bautechnik



Brandschutzklappe FK-K90 mit Schmelzlot und zusätzlicher Auslösung durch Impulsmagnet oder Haftmagnet in ZU-Stellung

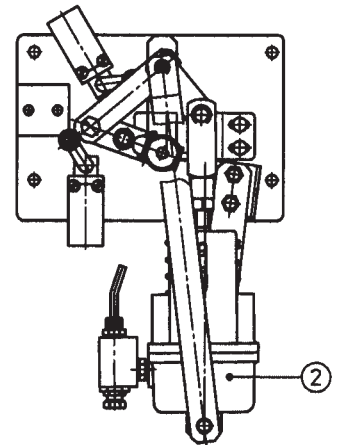
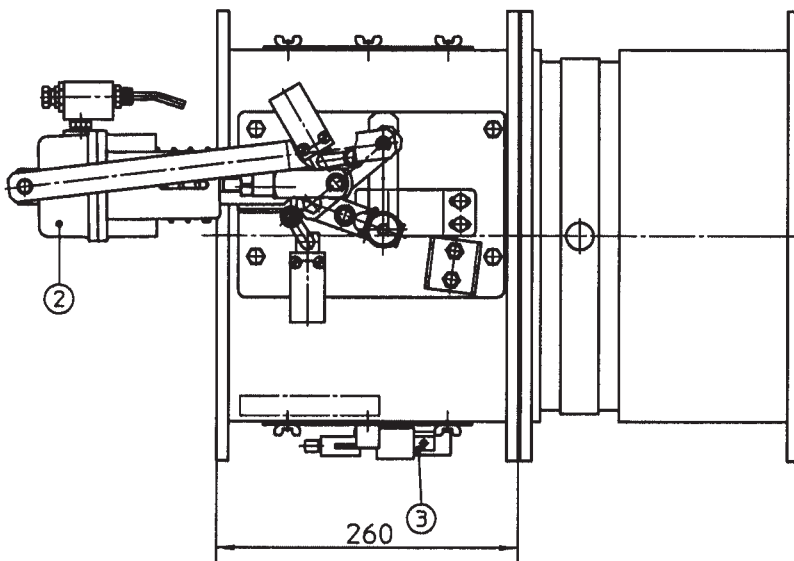


① Magnet

Brandschutzklappe FK-K90 mit Pneumatiktrieb 1,2 oder 6 bar in ZU-Stellung

für $H < 400$ mm

für $H \geq 400$ mm



② Pneumatiktrieb 1,2 oder 6 bar
③ Auslöseeinrichtung

Zeichnung EZ1030880

TROX® **TECHNIK**

TROX GmbH
Heinrich-Trox-Platz
D-47504 Neukirchen-Vluyn

Absperrvorrichtung
FK-K90

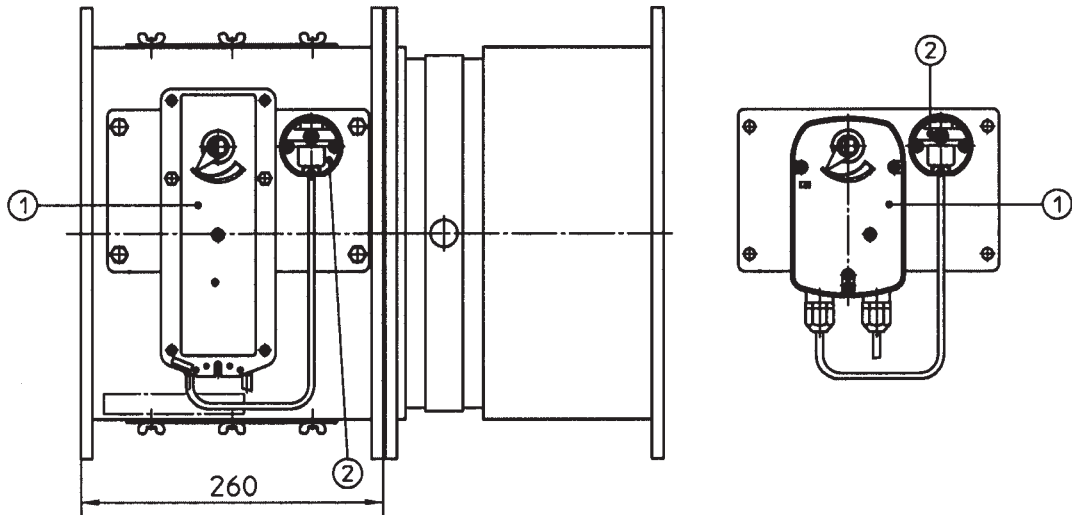
Antrieb mit
Impuls- oder Haftmagnet
oder Pneumatiktrieb

Anlage 2

zur
allgemeinen bauaufsichtlichen
Zulassung Nr. Z-103-27
vom 06.05.2010

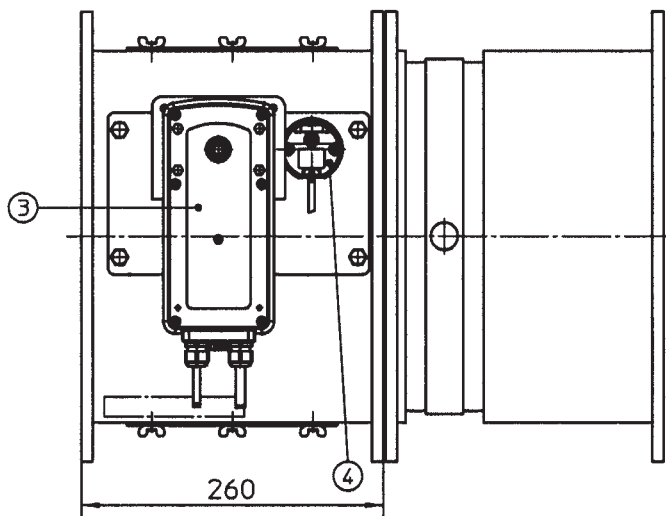


Brandschutzklappe FK-K90 mit Federrücklaufantrieb in ZU-Stellung



- ① Federrücklaufantrieb
- ② Thermische Auslöseeinrichtung

Brandschutzklappe FK-K90 mit explosionsgeschütztem Federrücklaufantrieb



- ③ Federrücklaufmotor
- ④ Thermische Auslöseeinrichtung

Zeichnung EZ1030892

TROX® **TECHNIK**

TROX GmbH
Heinrich-Trox-Platz
D-47504 Neukirchen-Vluyn

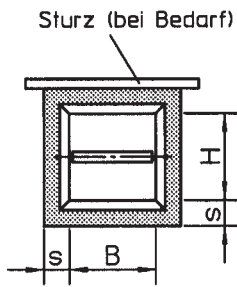
Absperrvorrichtung
FK-K90

Antrieb mit
Federrücklaufantrieb und
thermischer Auslöseeinrichtung

Anlage 3
zur
allgemeinen bauaufsichtlichen
Zulassung Nr. 2-2-3-3/1
vom 06.05.2010

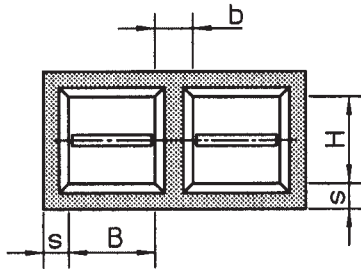


Einbau in massive Wände und Decken



Umlaufende Spalte "s" sind mit Mörtel der Gruppe II, IIa, III oder IIIa nach DIN 1053, Beton oder Gipsmörtel auszufüllen.
 Zur Gewährleistung einer ausreichenden Ausmörtelung sollten die Einbauöffnungen mindestens die lichten Querschnittsabmessungen B bzw. H zuzüglich allseitig ca. 40 mm und einer Mörtelbettiefe "y" \geq 100 mm aufweisen.
 Auf Spalte "s" kann verzichtet werden, wenn die Absperrvorrichtung beim Erstellen der Wand oder Decke eingebaut wird.

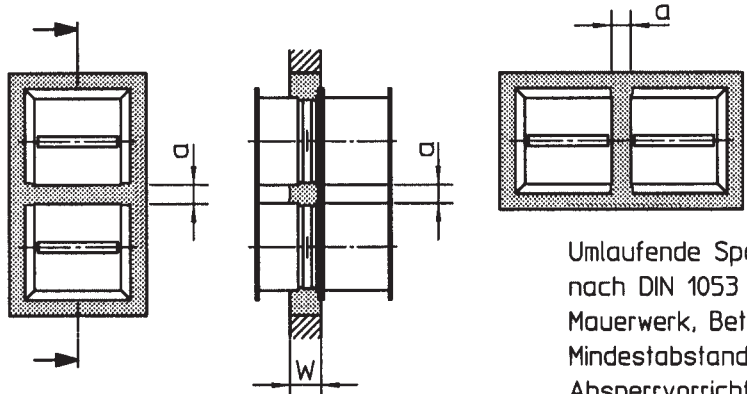
Einbau in massiven Decken



- a = 70 mm
- b = 200 mm
- s \geq 40 mm
- y \geq 100 mm

Umlaufende Spalte "s" sind mit Mörtel der Gruppe II, IIa, III oder IIIa nach DIN 1053 auszufüllen, wenn die Decken aus Beton oder Porenbeton bestehen.
 Mindestabstand der Gehäuse zweier Absperrvorrichtungen zueinander 200 mm.

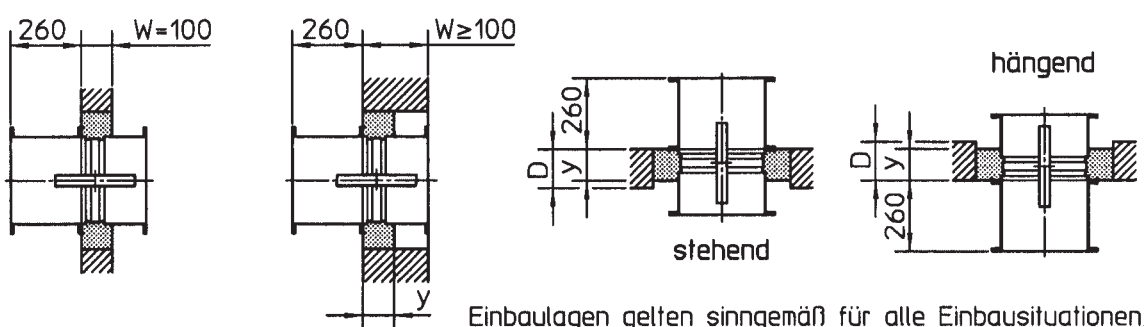
Einbau "Flansch an Flansch" in massiven Wänden



Umlaufende Spalte "s" sind mit Mörtel der Gruppe III nach DIN 1053 auszufüllen, wenn die Wände aus Mauerwerk, Beton oder Porenbeton bestehen.
 Mindestabstand der Gehäuse zweier Absperrvorrichtungen zueinander 70 mm.

Einbaulagen

Wand-/ Deckeneinbau - Gehäuselänge L = 375 bzw. 500 mm



Einbaulagen gelten sinngemäß für alle Einbausituationen, mit waagerechter und senkrechter Achslage der Absperrklappe.

Zeichnung EZ1030902

TROX[®] TECHNIK
 TROX GmbH
 Heinrich-Trox-Platz
 D-47504 Neukirchen-Vluyn

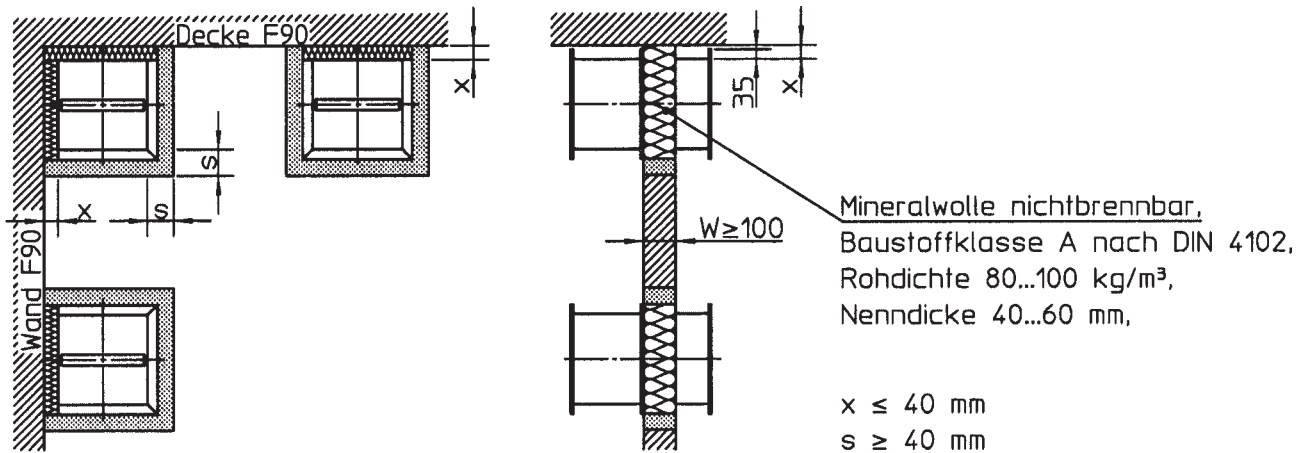
Absperrvorrichtung
 FK-K90
 Nasseinbau in
 massive Wände
 und Decken

Anlage
 zur
 allgemeinen bauaufsichtlichen
 Zulassung Nr. Z-1.3-321
 vom 06.05.2010

Einbau mit teilweiser Ausmörtelung

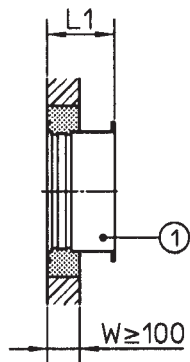
Umlaufende Spalte "s" dürfen einseitig oder zweiseitig mit Mineralwolle ausgefüllt werden, wenn die Wände aus Mauerwerk, Beton oder Porenbeton bestehen und die Absperrvorrichtungen an angrenzende massive Wände oder Decken anliegen.

Der Anschluss von Lüftungsleitungen ist nur über elastische Stutzen oder über Flexrohre aus Aluminium zulässig.



Einbau mit Einbaurahmen

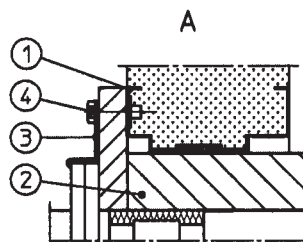
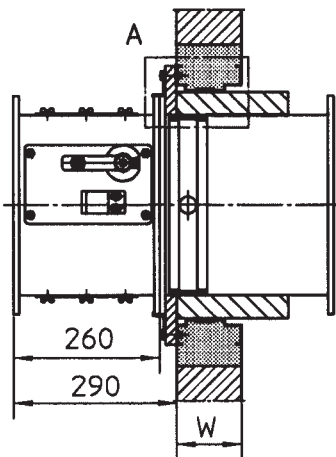
Wandeinbau - Einbaurahmenlänge L1 = 115 bzw. 240 mm



Zur Gewährleistung einer ausreichenden Ausmörtelung sollten die Einbauöffnungen mindestens die lichten inneren Querschnittsabmessungen $B + 105$ bzw. $H + 105$ zuzüglich allseitig ca. 40 mm aufweisen.

Spalte "s" ist mit Mörtel der Gruppe II, IIa, III oder IIIa nach DIN 1053, Beton oder Gipsmörtel auszufüllen.

Wenn der Einbaurahmen beim Erstellen der Wand eingebaut wird, kann auf Spalte "s" verzichtet werden.



- ① Einbaurahmen
- ② TROX- Einbausatz
- ③ Klammer
- ④ Sechskantschraube
M8x30 mm

Zeichnung EZ1030916

TROX® TECHNİK

TROX GmbH
Heinrich-Trox-Platz
D-47504 Neukirchen-Vluyn

Absperrvorrichtung
FK-K90

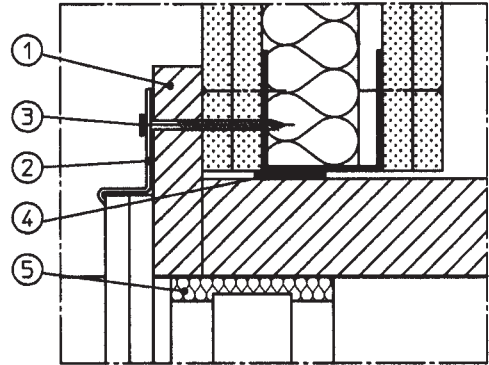
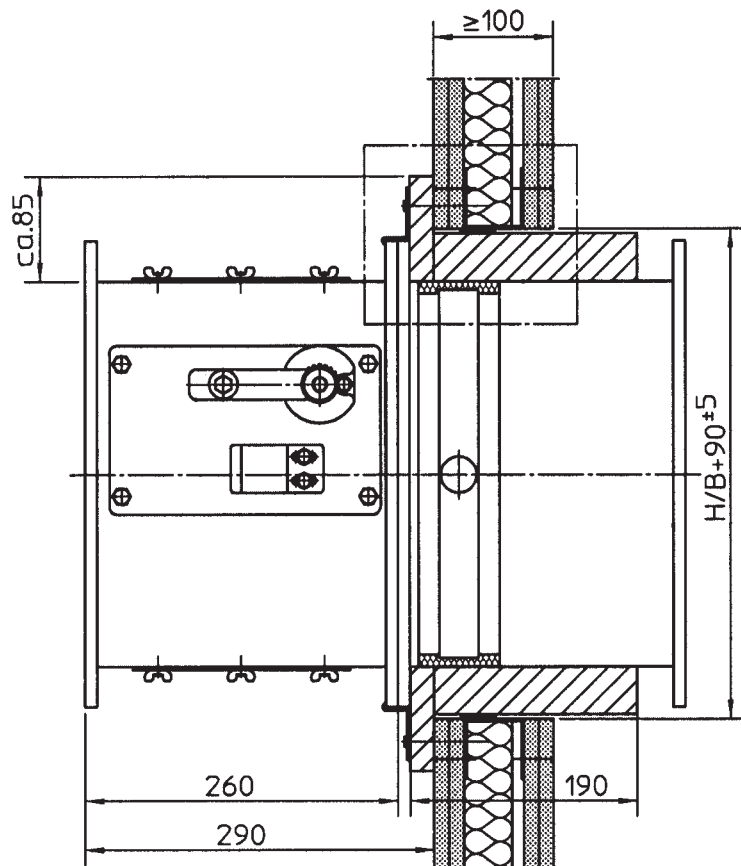
Nass-/ Trockeneinbau in
massive Wände

Anlage 5
zur
allgemeinen bauaufsichtlichen
Zulassung nach DIN EN 13-221
vom 06.05.2010

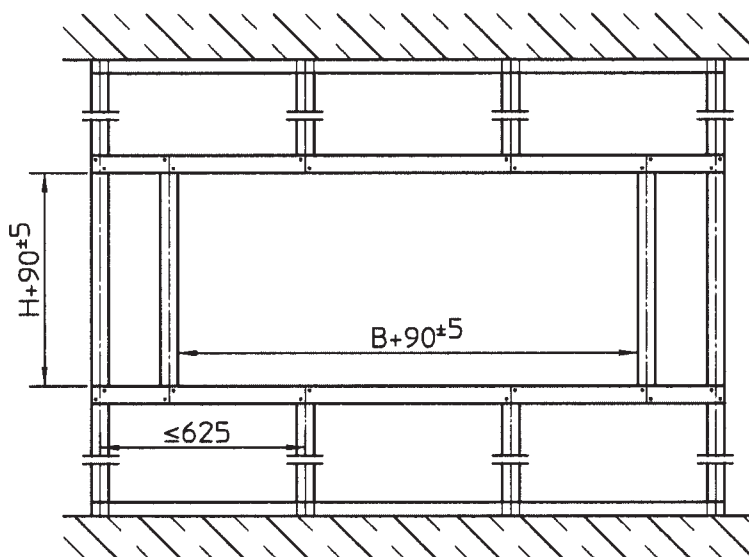


Einbau in Leichtbauwände F90 mit Metallständer und beidseitiger Beplankung.

Der Anschluss von Lüftungsleitungen ist nur über elastische Stützen oder über Flexrohre aus Aluminium zulässig. Mindestabstand zweier Brandschutzklappen zueinander 200 mm, Gehäuselänge L = 500 mm.



Metallständerkonstruktion



- ① TROX- Einbausatz
- ② Klammer
- ③ Schnellbauschraube
- ④ intumeszierende Dichtung, umlaufend
- ⑤ Mineralwolle nach DIN 4102/A1
ca. 80...100 kg/m³, 65x10 mm
oder Gips

Zeichnung 101453238

TROX[®] TECHNİK

TROX GmbH
Heinrich-Trox-Platz
D-47504 Neukirchen-Vluyn

Absperrvorrichtung
FK-K90
Trockeneinbau mit Einbausatz
in Leichtbauwände mit
Metallständer und
beidseitiger Beplankung

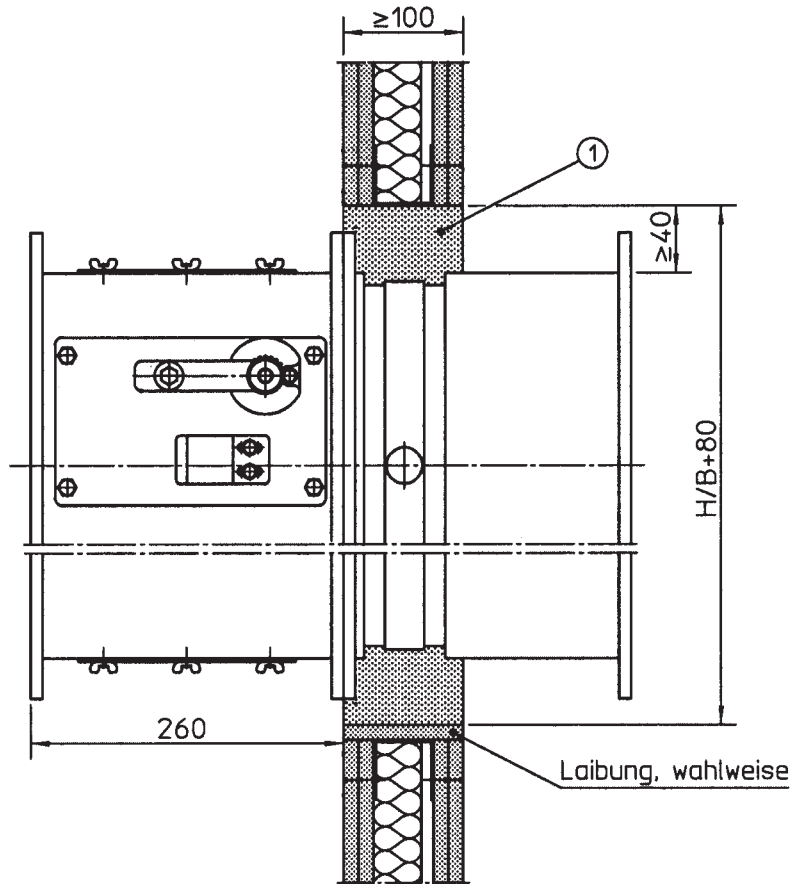
Anlage
zur
allgemeinen bauaufsichtlichen
Zulassung Nr. Bauteil 5-32
vom 06.05.2010



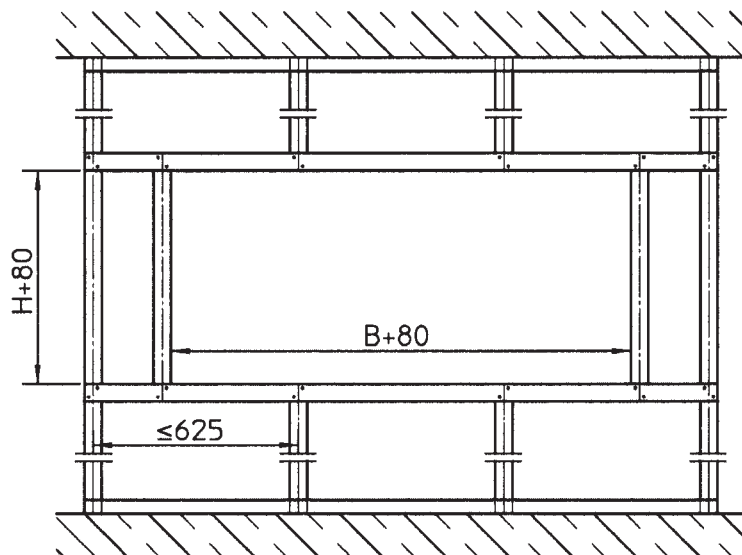
Einbau in Leichtbauwände F90 mit Metallständer und beidseitiger Beplankung.

Der Anschluss von Lüftungsleitungen ist nur über elastische Stützen oder über Flexrohre aus Aluminium zulässig.

Mindestabstand zweier Brandschutzklappen zueinander 200 mm, Gehäuselänge L = 375 mm oder 500 mm.



Metallständerkonstruktion



① Mörtel der Gruppen II, IIa, III und IIIa nach DIN 1053 oder Gipsmörtel

Zeichnung 101453342

TROX[®] TECHNIK

TROX GmbH
Heinrich-Trox-Platz
D-47504 Neukirchen-Vluyn

**Absperrvorrichtung
FK-K90**

Nasseinbau in Leichtbauwände
mit Metallständer und
beidseitiger Beplankung

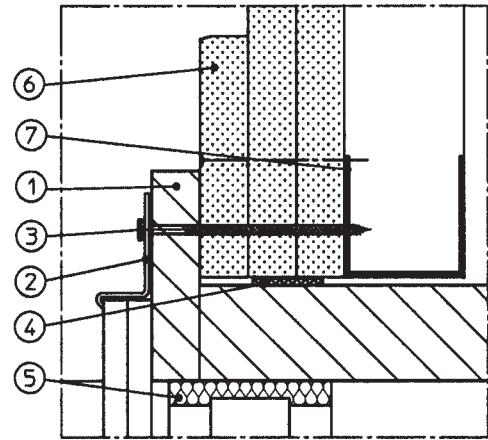
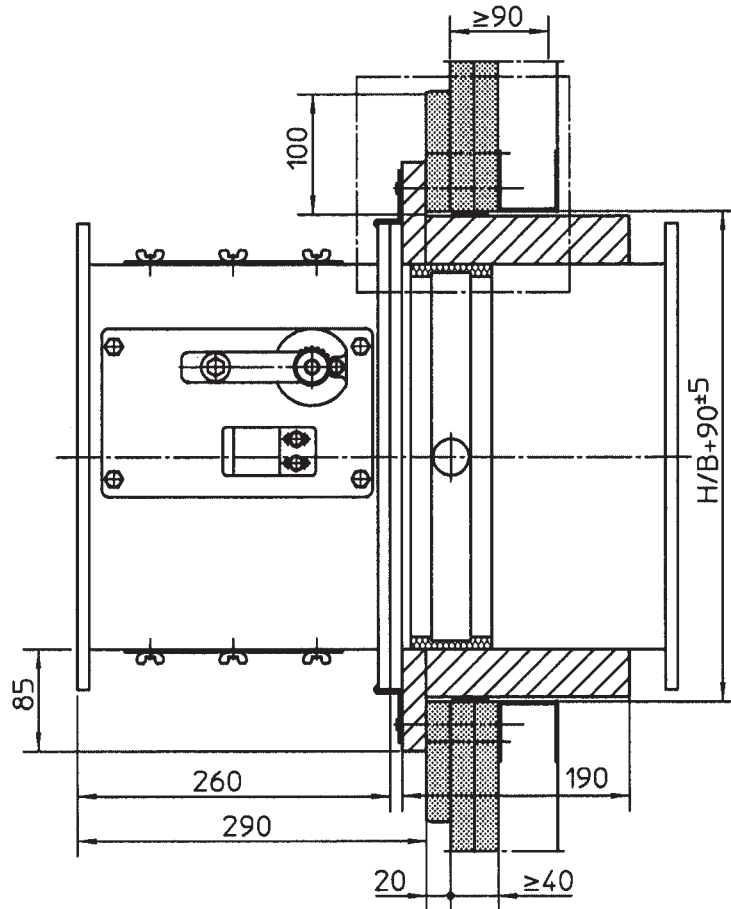
Anlage 7

zur
allgemeinen bauaufsichtlichen
Zulassung Nr. 7
vom 06.05.2010

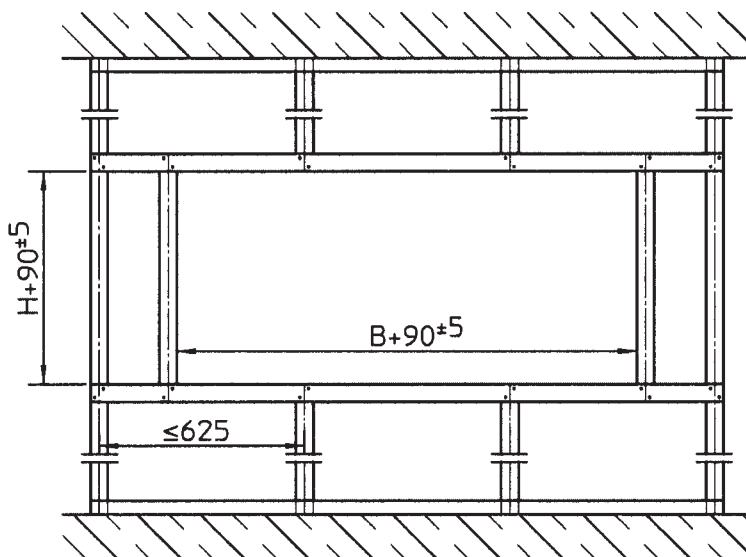


Einbau in Leichtbauwände F90 mit Metallständer und einseitiger Beplankung.

Der Einbau erfolgt stets auf der Beplankungsseite und erfordert immer einen Einbausatz. Der Anschluss von Lüftungsleitungen ist nur über elastische Stutzen oder über Flexrohre aus Aluminium zulässig. Mindestabstand zweier Brandschutzklappen zueinander 200 mm, Gehäuselänge L = 500 mm.



Metallständerkonstruktion



- ① TROX- Einbausatz
- ② Klammer
- ③ Schnellbauschraube
- ④ intumeszierende Dichtung, umlaufend
- ⑤ Mineralwolle nach DIN 4102/A1 ca. 80...100 kg/m³, 65x10 mm oder Gips
- ⑥ Aufdoppelung, 20 mm aus Wandbaustoffen
- ⑦ Stahl verzinkt, Profil 50/50/0,6 mm

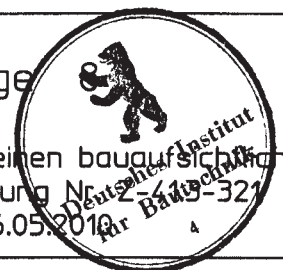
Zeichnung EZ1031716

TROX[®] TECHNIK

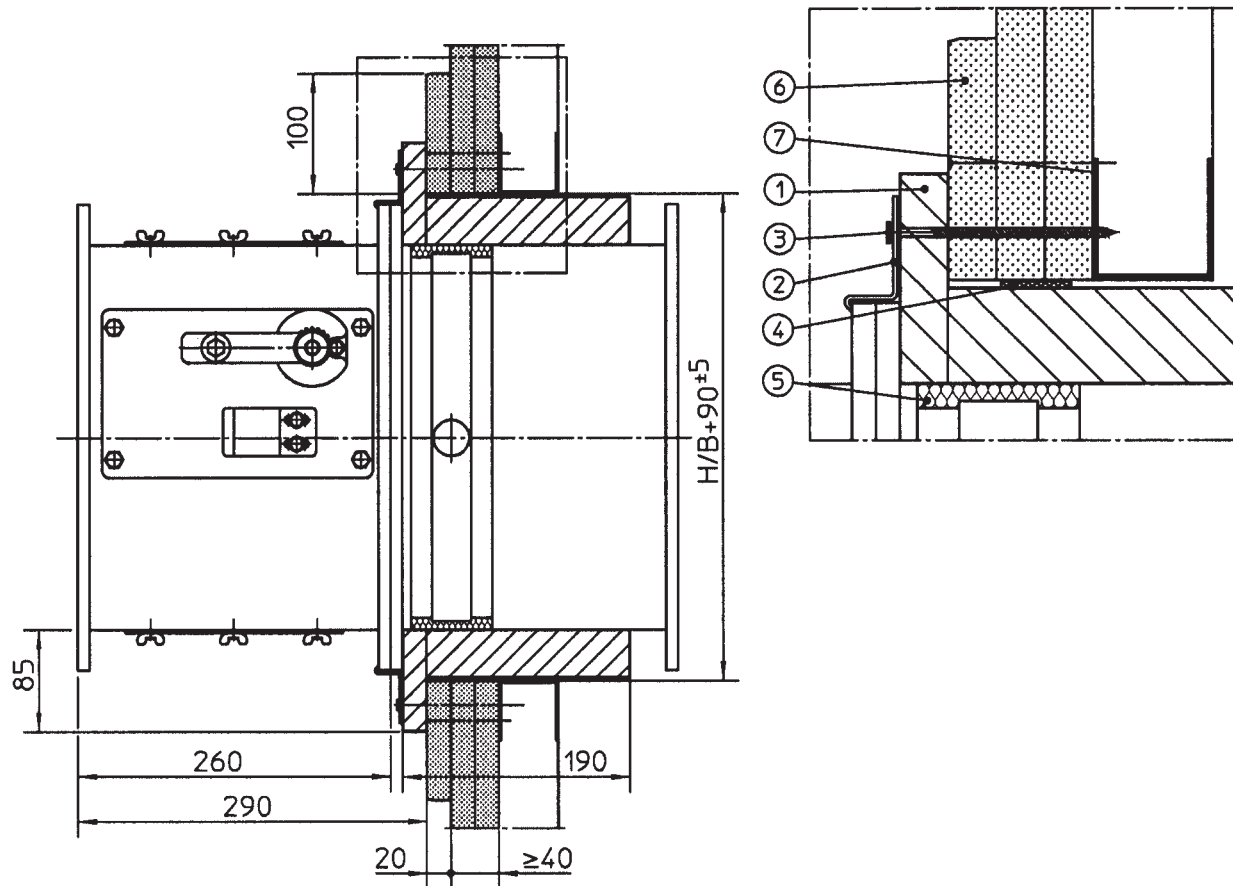
TROX GmbH
Heinrich-Trox-Platz
D-47504 Neukirchen-Vluyn

**Absperrvorrichtung
FK-K90**
Trockeneinbau mit Einbausatz
in Leichtbauwände mit
Metallständer und
einseitiger Beplankung

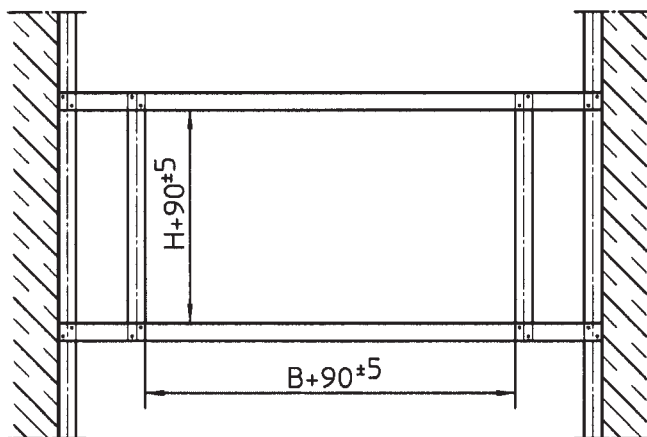
Anlage
zur
allgemeinen bauaufsichtlichen
Zulassung Nr. 2-44
vom 06.05.2010
für Bauteile



Einbau in Leichtbauwände F90 ohne Metallständer mit einer maximalen Wandbreite ≤ 2000 mm.
 Der Anschluss von Lüftungsleitungen ist nur über elastische Stützen oder über Flexrohre aus Aluminium zulässig.
 Mindestabstand zweier Brandschutzklappen zueinander 200 mm, Gehäuselänge $L = 500$ mm.



Metallprofilkonstruktion



- ① TROX- Einbausatz
- ② Klammer
- ③ Schnellbauschraube
- ④ intumeszierende Dichtung, umlaufend
- ⑤ Mineralwolle nach DIN 4102/A1 ca. 80...100 kg/m³, 65x10 mm oder Gips
- ⑥ Aufdoppelung, 20 mm aus Wandbaustoffen
- ⑦ Stahl verzinkt, Profil 50/50/0,6 mm

Zeichnung 101455176

TROX[®] TECHNİK

TROX GmbH
 Heinrich-Trox-Platz
 D-47504 Neukirchen-Vluyn

**Absperrvorrichtung
 FK-K90**

Trockeneinbau mit Einbausatz
 in Leichtbauwände
 ohne Metallständer

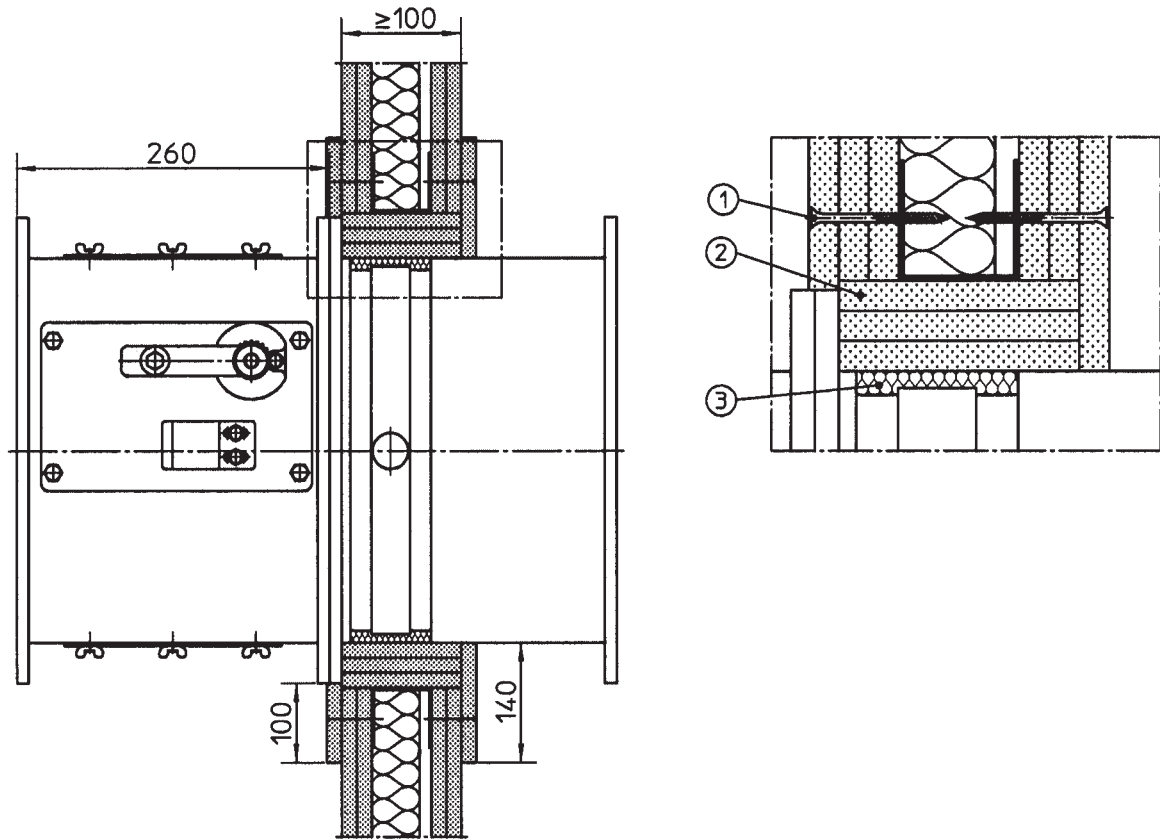
Anlage
 zur
 allgemeinen bauaufsichtlichen
 Zulassung
 vom 06.05.2016



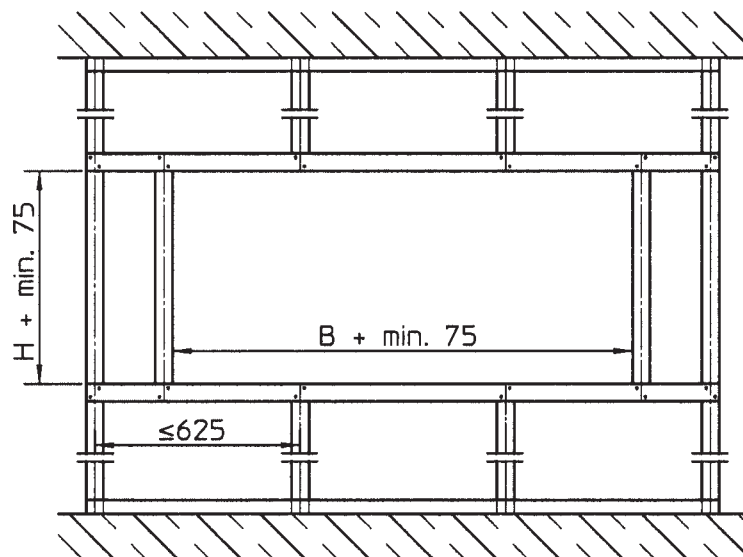
Einbau in Leichtbauwände F90 mit Metallständer und beidseitiger Beplankung.

Der Einbau erfolgt im Zuge des Wandaufbaus, so dass die GKF- Streifen spaltfrei am Gehäuse anliegen. Der Anschluss von Lüftungsleitungen ist nur über elastische Stützen oder über Flexrohre aus Aluminium zulässig.

Mindestabstand zweier Brandschutzklappen zueinander 200 mm, Gehäuselänge L = 500 mm.



Metallständerkonstruktion



- ① Schnellbauschraube
- ② Gipskartonfüllstreifen
- ③ Mineralwolle nach DIN 4102/A1
ca. 80...100 kg/m³, 65x10 mm
oder Gips

Zeichnung EZ1031717

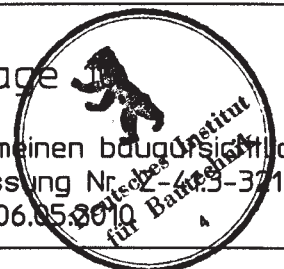
TROX® TECHNIK

TROX GmbH
Heinrich-Trox-Platz
D-47504 Neukirchen-Vluyn

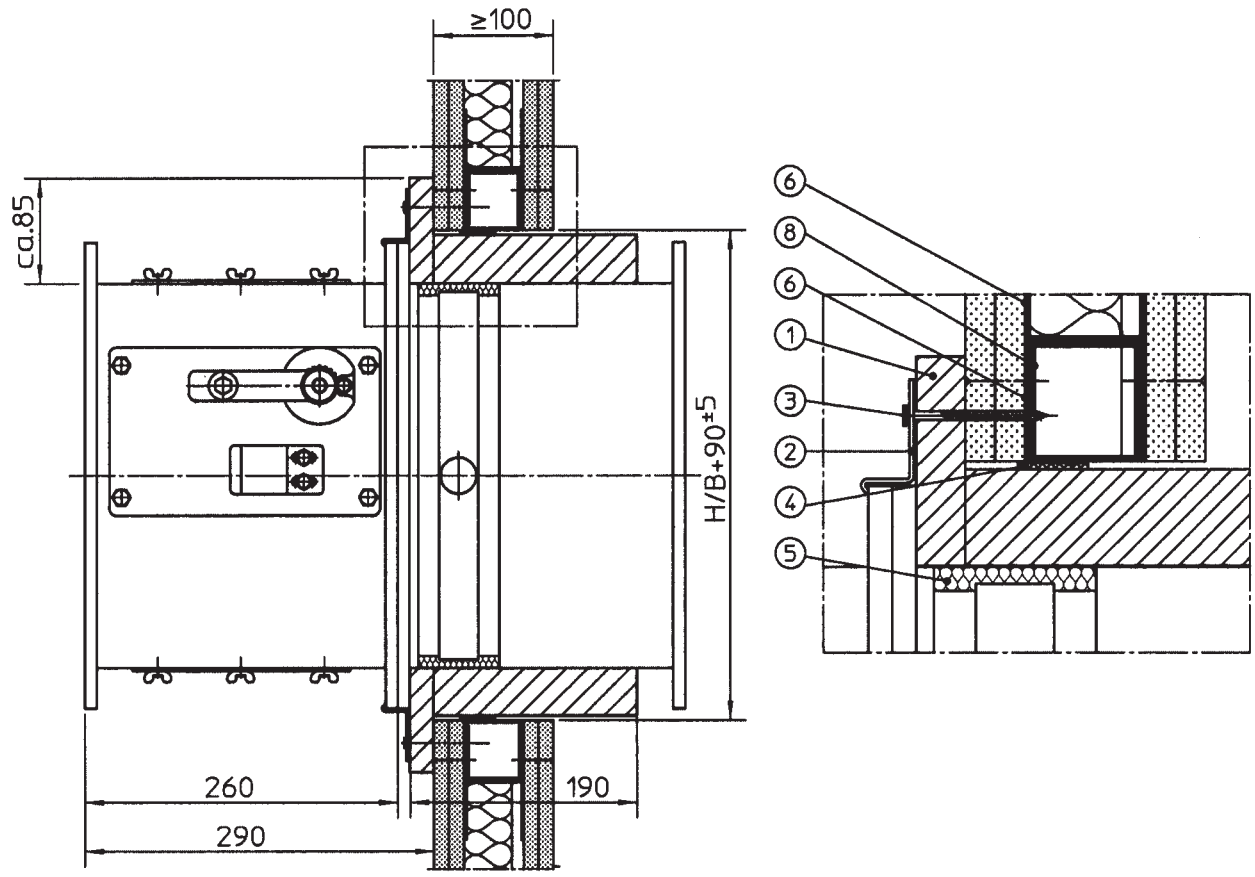
Absperrvorrichtung
FK-K90

Trockeneinbau in
Leichtbauwände
mit GKF- Streifen

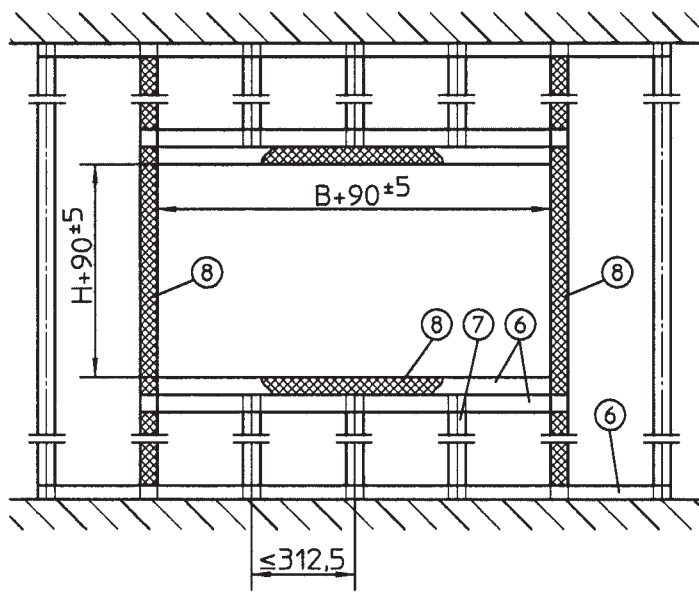
Anlage
zur
allgemeinen bauaufsichtlichen
Zulassung Nr. 2-13-371
vom 06.05.2010



Einbau in Leichtbauwände F90 als Brandwand mit Metallständer und beidseitiger Beplankung.
 Der Anschluss von Lüftungsleitungen ist nur über elastische Stützen oder über Flexrohre aus Aluminium zulässig. Mindestabstand zweier Brandschutzklappen zueinander 180 mm, Gehäuselänge 500 mm.
 Die maximale Wandhöhe $H \leq 5000$ mm Bauelemente und Wandaufbau nach jeweiligen ABP des Wandherstellers.



Metallständerkonstruktion



- ① TROX- Einbausatz
- ② Klammer
- ③ Schnellbauschraube
- ④ intumeszierende Dichtung, umlaufend
- ⑤ Mineralwolle nach DIN 4102/A1
ca. 80...100 kg/m³, 65x10 mm
oder Gips
- ⑥ UW-Profil
- ⑦ CW-Profil (Regelständer)
- ⑧ UA-Profil

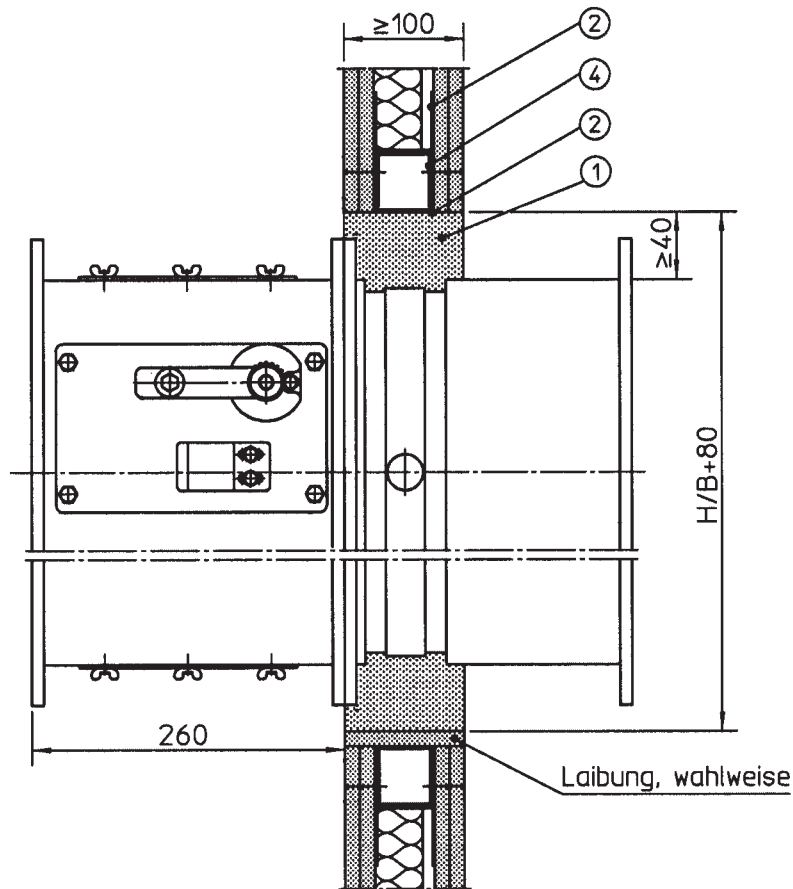
Zeichnung 101460297

TROX[®] TECHNIK
 TROX GmbH
 Heinrich-Trox-Platz
 D-47504 Neukirchen-Vluyn

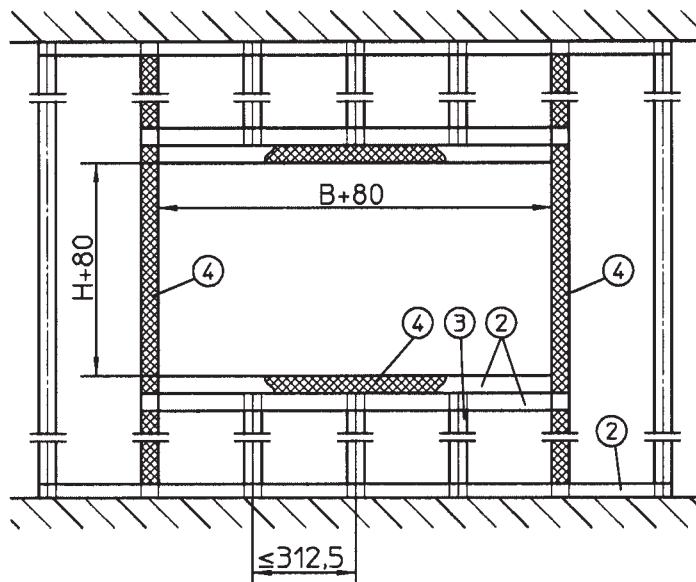
**Absperrvorrichtung
 FK-K90**
 Trockeneinbau
 Brandwände in
 Leichtbauweise

Anlage 11
 zur
 allgemeinen bauaufsichtlichen
 Zulassung Nr. 413-721
 vom 06.05.2000

Einbau in Leichtbauwände F90 als Brandwand mit Metallständer und beidseitiger Beplankung.
 Der Anschluss von Lüftungsleitungen ist nur über elastische Stützen oder über Flexrohre aus Aluminium zulässig. Mindestabstand zweier Brandschutzklappen zueinander 200 mm, Gehäuselänge 375 mm bzw. 500 mm. Die maximale Wandhöhe $H \leq 5000$ mm Bauelemente und Wandaufbau nach jeweiligem ABP des Wandherstellers.



Metallständerkonstruktion



- ① Mörtel der Gruppen II, IIa, III und IIIa nach DIN 1053 oder Gipsmörtel
- ② UW-Profil
- ③ CW-Profil (Regelständer)
- ④ UA-Profil



Zeichnung 101453267

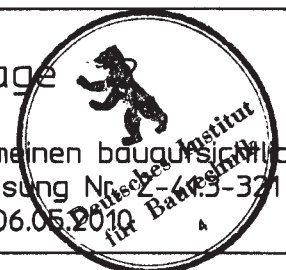
TROX[®] TECHNIK

TROX GmbH
 Heinrich-Trox-Platz
 D-47504 Neukirchen-Vluyn

**Absperrvorrichtung
 FK-K90**

Nasseinbau
 Brandwände in
 Leichtbauweise

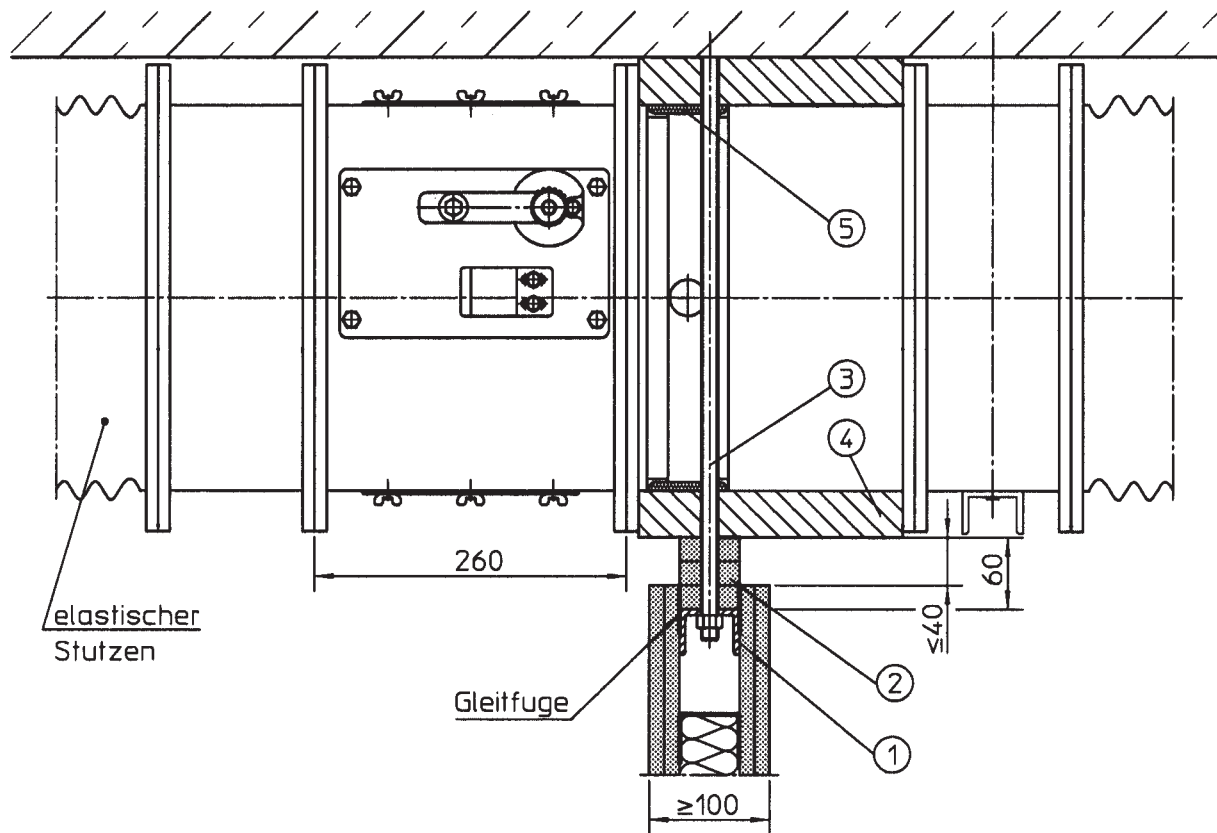
Anlage
 zur
 allgemeinen bauaufsichtlichen
 Zulassung Nr. 2-403-321
 vom 06.05.2010



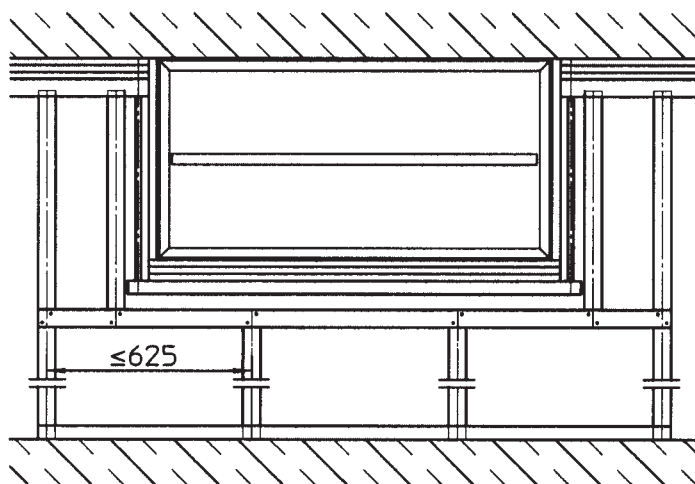
Einbau mit gleitendem Deckenanschluss in Leichtbauwände F90 mit Metallständer und beidseitiger Beplankung.

Der Anschluss von Lüftungsleitungen ist nur über elastische Stützen oder über Flexrohre aus Aluminium zulässig. Mindestabstand zweier Brandschutzklappen zueinander 200 mm.

Metalständerkonstruktion



Metalständerkonstruktion und Einbau



- ① Traverse U50, 50 x 38 mm, DIN 1026, Stahl verzinkt
- ② Kalziumsilikatstreifen oder GKF 20 mm
- ③ Gewindestange M10 bis M16
- ④ Kalziumsilikat 40 mm
- ⑤ Mineralwolle nach DIN 4102/A1 ca. 80...100 kg/m³

Zeichnung 101453266

TROX® TECHNİK

TROX GmbH
Heinrich-Trox-Platz
D-47504 Neukirchen-Vluyn

Absperrvorrichtung
FK-K90

Einbau in
Leichtbauwände mit
gleitendem Deckenanschluss

Anlage 13

zur
allgemeinen bauaufsichtlichen
Zulassung Nr. Z-41.3-321
vom 06.05.2010

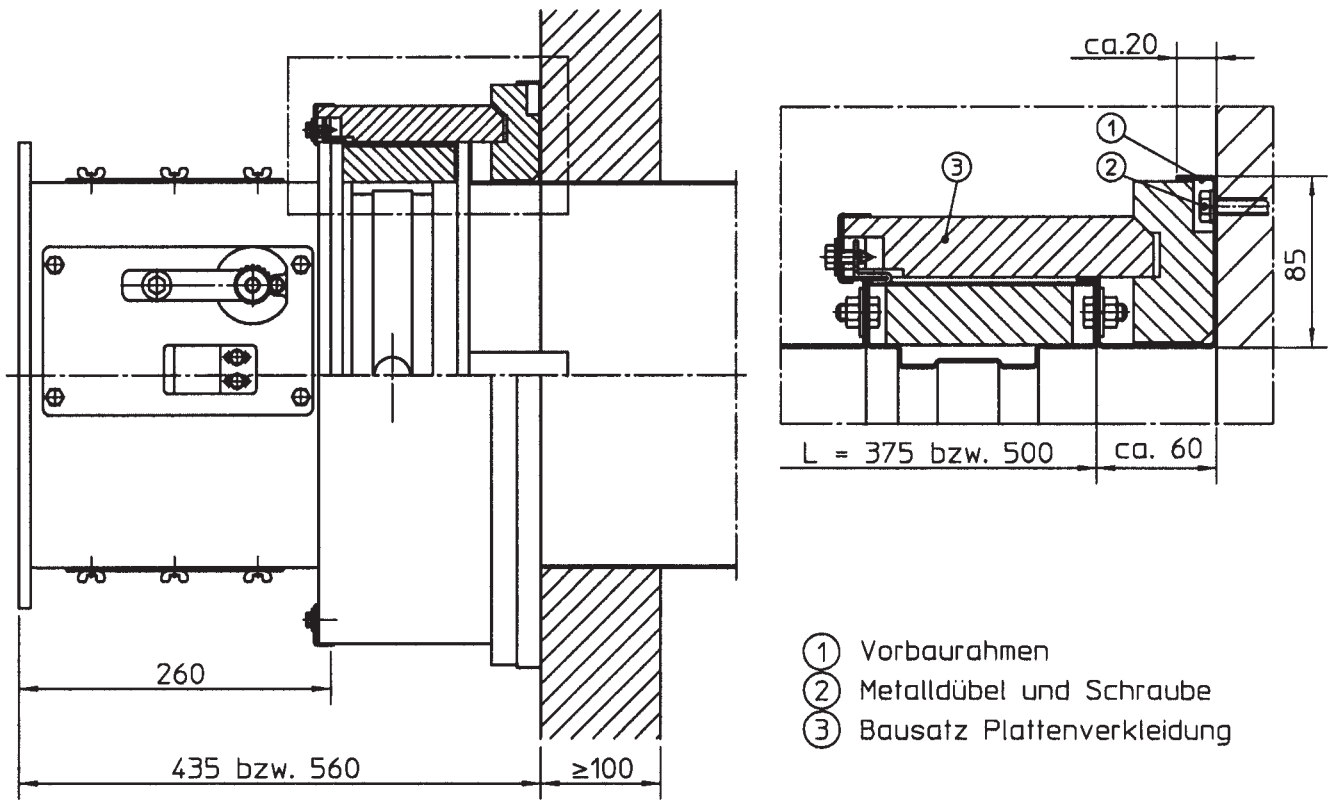


Einbau direkt an massive Wände und Decken.

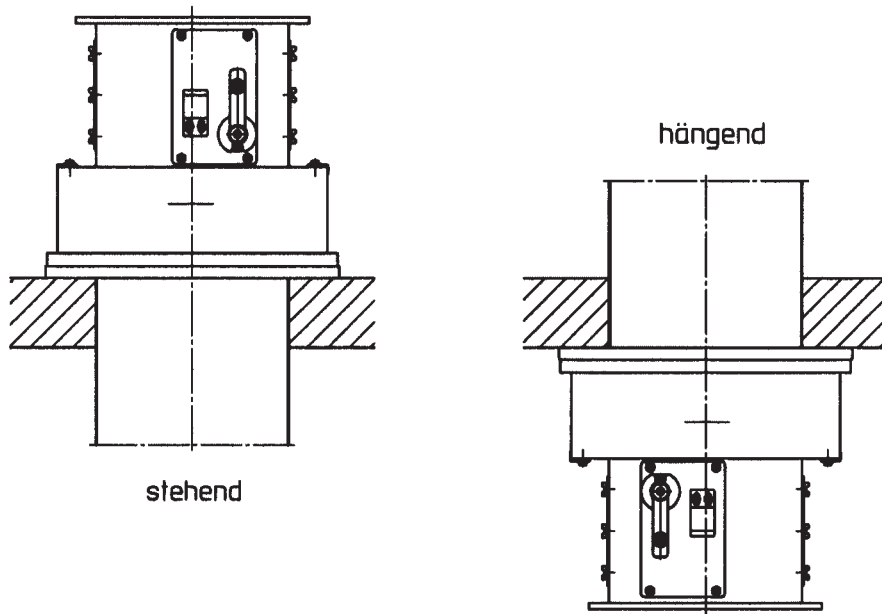
Der Anschluss von Lüftungsleitungen ist nur über elastische Stützen oder über Flexrohre aus Aluminium zulässig.

Mindestabstand der jeweiligen äußeren Gehäusekanten zweier Absperrvorrichtungen zueinander 200 mm, Gehäuselänge L = 375 bzw. 500 mm.

Wandvorbau



Deckenvorbau



Zeichnung EZ1031718

TROX® TECHNİK

TROX GmbH
Heinrich-Trox-Platz
D-47504 Neukirchen-Vluyn

Absperrvorrichtung
FK-K90

Einbau direkt an
massive Wände und Decken

Anlage 14

zur
allgemeinen bauaufsichtlichen
Zulassung
vom 06.05.2010

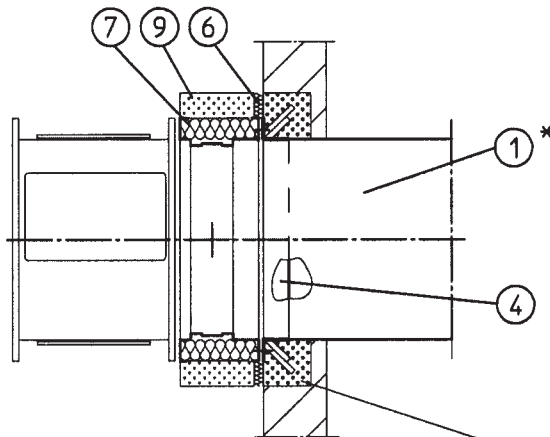


Einbau direkt vor massive Wände und Decken.

Anschluss von Lüftungsleitungen ist nur über elastische Stützen oder über Flexrohre aus Aluminium zulässig.

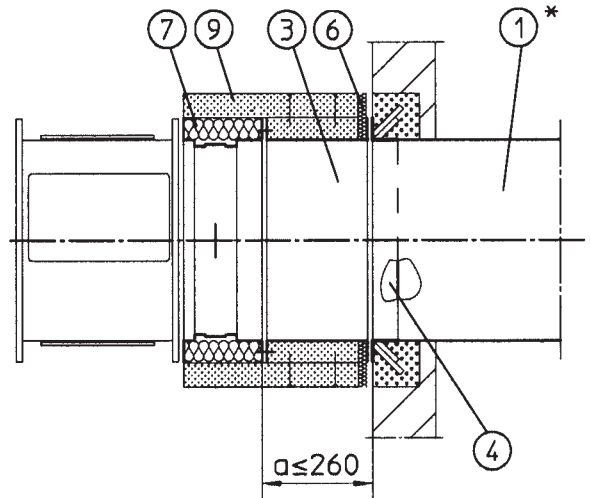
Abhängungen sind für die Absperrvorrichtungen bei $a \leq 260$ mm nicht erforderlich.

Anordnung mit Winkelrahmen

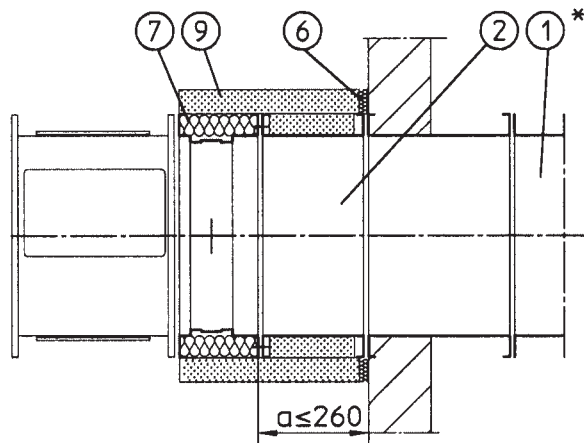


Mörtel der Gruppen II, IIa, III oder IIIa nach DIN 1053, Beton oder Gipsmörtel

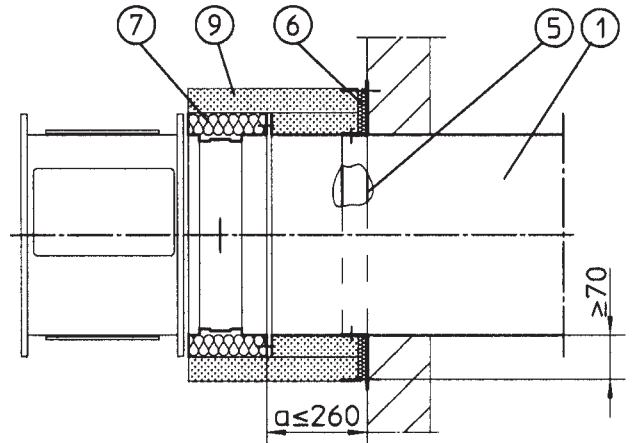
Anordnung mit Zwischenrahmen



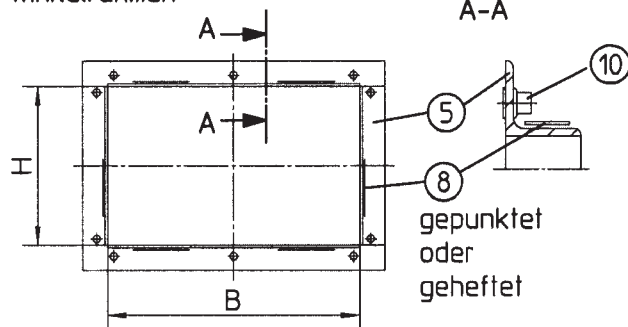
Anordnung mit Kanalstück bzw. bestehendes Brandschutzklappen-Gehäuse



Anordnung mit Winkelprofil



Winkelrahmen



- ① Lüftungsleitung, (*wahlweise)
- ② bestehendes BSK-Gehäuse / Kanalstück
- ③ Zwischenrahmen, Stahl verzinkt
- ④ Winkelrahmen
- ⑤ Winkelprofil
- ⑥ Mineralwolle, nach DIN 4102/A1 ca. 80...100 kg/m³, 10 mm
- ⑦ Mineralwolle oder Kalziumsilikat 40 mm
- ⑧ Mauerpratze
- ⑨ L90- Plattenisolierung, bauseits
- ⑩ Mutter M8

Anzahl Mauerpratzen

H = 318 - 634 1 Stück je H-Seite

H = 635 - 797 2 Stück je H-Seite

B = 201 - 357 1 Stück je B-Seite

B = 358 - 634 2 Stück je B-Seite

B = 635 - 1500 3 Stück je B-Seite

Zeichnung EZ1002144

TROX® **TECHNIK**

TROX GmbH
Heinrich-Trox-Platz
D-47504 Neukirchen-Vluyn

Absperrvorrichtung
FK-K90

Einbau direkt vor massive
Wände und Decken

Anlage 15

zur
allgemeinen bauaufsichtlichen
Zulassung Nr. 7-413-321
vom 06.05.2010

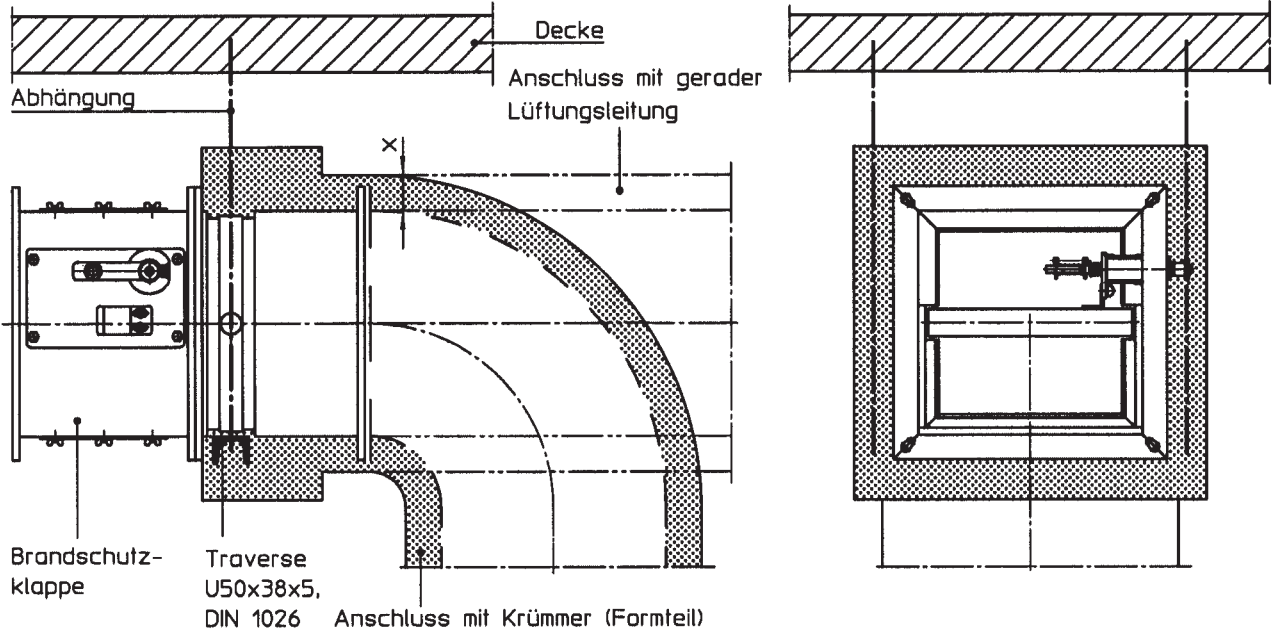


Einbau entfernt von massiven Wänden und Decken.

Der Anschluss von Lüftungsleitungen ist nur über elastische Stützen oder über Flexrohre aus Aluminium zulässig. Gehäuselänge L = 375 bzw. 500 mm.

Anschluss mit gerader Lüftungsleitung / Anschluss mit Krümmer (Formteil)

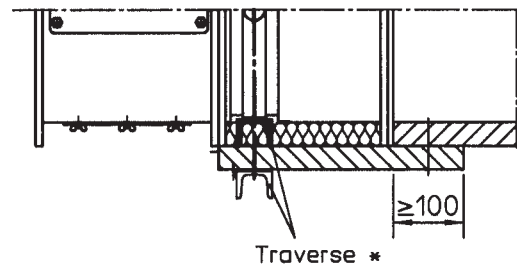
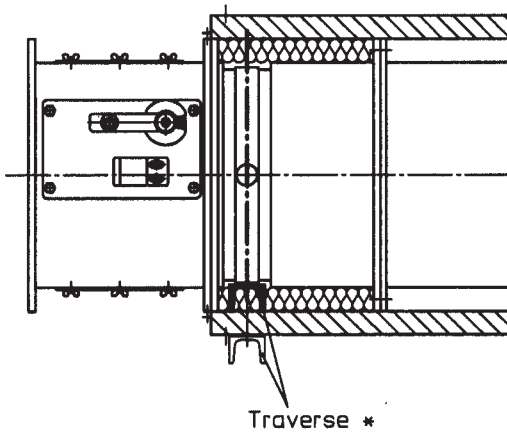
Die Krümmer dürfen aus der horizontalen Klappenachse in beliebige Richtungen umlenken. Dies ist nur zulässig, wenn die Krümmer die Schließfunktion der Absperrklappe nicht beeinträchtigen; ggf. müssen Verlängerungsteile vorgesehen werden.



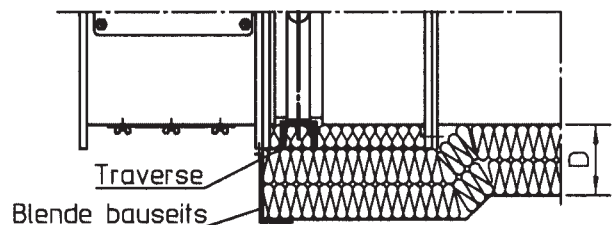
Anschluss an Lüftungsleitungen

Anschluss an Lüftungsleitungen aus Stahlblech mit äußerer Plattenverkleidung L90

Anschluss an Lüftungsleitungen aus Plattenmaterial L90



Anschluss an Lüftungsleitungen aus Stahlblech mit äußerer Mineralfaserisolierung L90



D = Isolierdicke

* Abhängung kann wahlweise außerhalb der Plattenverkleidung angebracht werden

Zeichnung EZ1031719

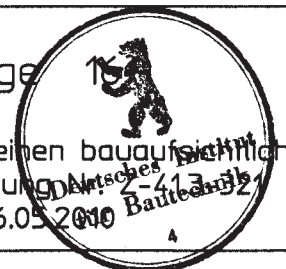
TROX[®] TECHNIK

TROX GmbH
Heinrich-Trox-Platz
D-47504 Neukirchen-Vluyn

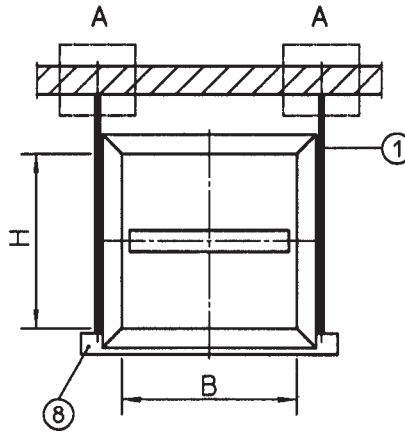
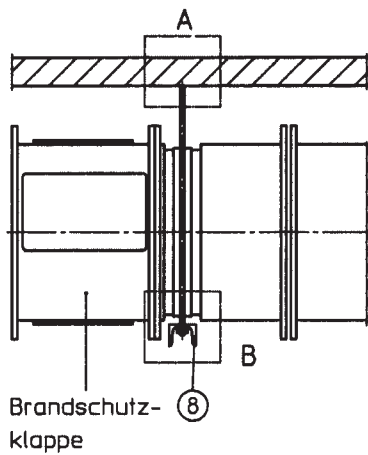
**Absperrvorrichtung
FK-K90**

Einbau entfernt von
massiven Wänden und Decken

Anlage zur
allgemeinen bauaufsichtlichen
Zulassung
vom 06.05.2000



Abhängung

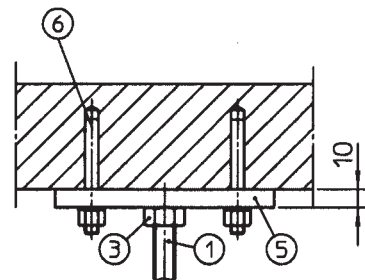
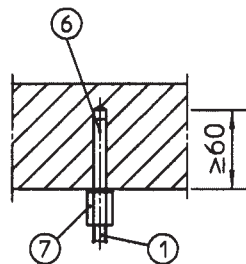
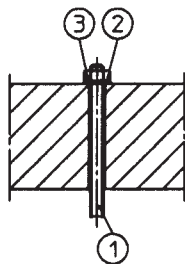


Abhängung - Detail A

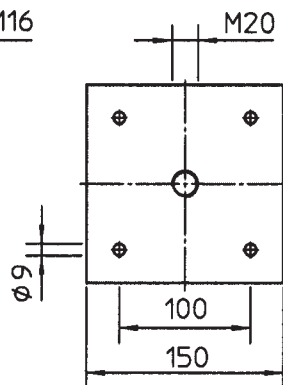
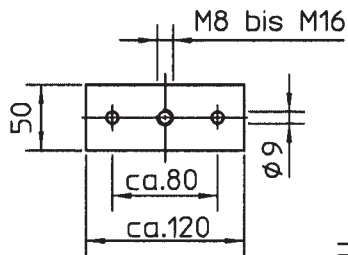
ohne Dübel

mit Dübel

mit Befestigungsplatte und Dübel



Befestigungsplatte

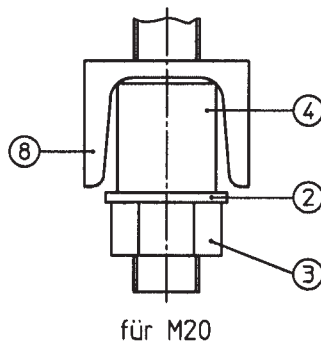
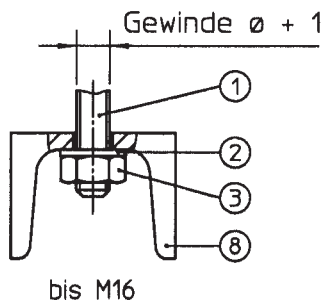


- ① Abhängung (Gewindestange), M8 bis M20, Stahl verzinkt
- ② Scheibe, M8 bis M20, Stahl verzinkt
- ③ Skt.-Mutter, M8 bis M20, Stahl verzinkt
- ④ Distanzrohr, $\varnothing 30 \times 33$ mm, Stahl verzinkt
- ⑤ Befestigungsplatte, min. 10 mm dick, Stahl verzinkt
- ⑥ Metalldübel

- Dübel, deren brandschutztechnische Eignung mit dem Zulassungsbescheid bzw. dem Prüfzeugnis nachgewiesen worden ist, sind wie im Zulassungsbescheid bzw. Prüfzeugnis gefordert einzubauen bzw. zu belasten.
- Dübel ohne brandschutztechnischen Eignungsnachweis müssen aus Stahl mindestens der Größe M8 bestehen und sind doppelt so tief, wie im Zulassungsbescheid gefordert - mindestens jedoch 60 mm tief - einzubauen. Sie dürfen rechnerisch höchstens mit 500 N auf Zug belastet werden.

- ⑦ Gewindemuffe, Stahl verzinkt
- ⑧ Traverse, U50 x 38 x 5, DIN 1026, Stahl verzinkt

Abhängung - Detail B



Zeichnung EZ1031720

TROX® TECHNİK

TROX GmbH
Heinrich-Trox-Platz
D-47504 Neukirchen-Vluyn

Absperrvorrichtung
FK-K90

Abhängungen

Anlage

zur
allgemeinen bauaufsichtlichen
Zulassung Nr. Z-413-321
vom 06.05.2010

