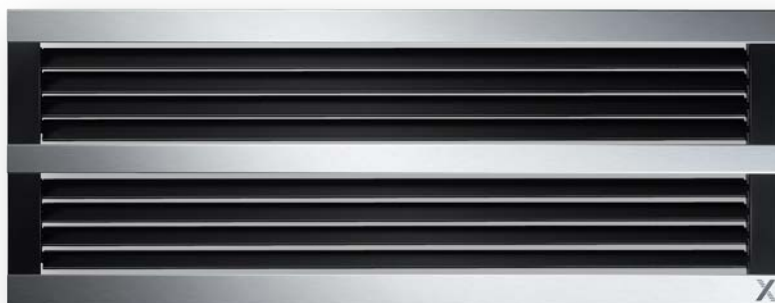


Grilles de ventilation pour montage dans des cloisons, des allèges ou des gaines rectangulaires

Type X-GRILLE Cover



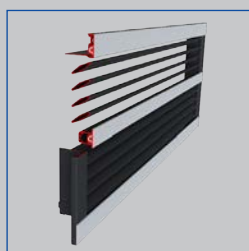
Grilles de ventilation en aluminium de qualité supérieure - également pour rubans à grille

Les nouvelles grilles de ventilation X-GRILLE Cover en aluminium de qualité supérieure sont à la fois fonctionnelles et esthétiques ; elles peuvent être montées en cloison, en allège ou en gaine rectangulaire.

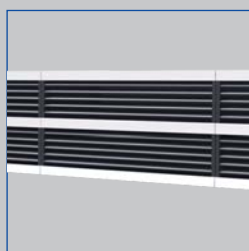
- Dimensions nominales : 225 × 125 – 1225 × 525 mm
- Débits d'air : 16 à 2554 l/s ou 58 à 9194 m³/h
- Soufflage peu énergivore et silencieux
- Profil des ailettes symétrique pour soufflage deux directions
- Finition homogène et réglage facilité par la liaison invisible entre les ailettes
- Fixation optimisée par vis dissimulées
- Finition homogène, idéale pour les rubans à grille
- Pièces de recouvrement facilement interchangeables pour une finition bicolore design
- Utilisation des ensembles arrières existants
- Remplacement aisé des grilles existantes grâce aux dimensions de montage standard

Équipements et accessoires en option

- Contre-cadre
- Options associées d'équilibrage du débit d'air et de contrôle de l'orientation du jet d'air
- Fixation par vis cachées
- Fixation par ressort



Profil des ailettes et capot symétrique



Rubans à grille, détail

Type		Page
X-GRILLE Cover	Informations générales	XGC – 2
	Fonction	XGC – 4
	Données techniques	XGC – 5
	Sélection rapide	XGC – 6
	Texte de spécification	XGC – 7
	Codes de commande	XGC – 8
	Dimensions et poids	XGC – 10
	Détails du produit	XGC – 12
	Exemples de montage	XGC – 13
	Détails du montage	XGC – 14
	Mise en service	XGC – 15
	Information de base et nomenclature	XGC – 16

Application

Application

- Grille de ventilation de type X-GRILLE Cover en modèle "soufflage" ou "reprise" pour les zones de confort et les zones industrielles
- Élément de décoration design pour les maîtres d'ouvrage et les architectes exigeants sur le plan esthétique
- Finition bicolore qui se marie à la perfection avec l'intérieur des salles de réception ou de direction
- Soufflage d'air orienté pour une ventilation à flux mélangé
- Les éléments de déflexion sont réglables afin de répondre aux différentes exigences locales
- Pour débits d'air variables ou constants
- Pour soufflage à des différences de température d'air ambiant de -12 à +4 K
- Montage en cloison, en allège et en gaine rectangulaire

Caractéristiques spéciales

- Profil des ailettes symétrique pour soufflage deux directions
- Liaison entre les ailettes dissimulée pour un réglage simultané des éléments de déflexion

- Des trous fraisés pour vis, recouverts par des plaques de recouvrement, permettent une fixation par vis
- Pièces de recouvrement facilement interchangeables pour une finition bicolore design
- Finition homogène, idéale pour les rubans à grille

Dimensions nominales

Grille simple

- Longueur nominale : 225, 325, 425, 525, 625, 825, 1025, 1225 mm
- Hauteur nominale : 125, 225, 325, 425, 525 mm

Section de rubans à grille

- Longueur nominale de la section d'extrémité : 950 à 2025 mm
- Longueur nominale de la section intermédiaire : 2000 mm
- Hauteur nominale : 125, 225, 325 mm

Autres dimensions sur demande

Description

Modèles

- Grille simple
- Section de rubans à grille

Fixation

- Trous fraisés, dissimulés par une plaque de recouvrement
 - VS : fixation par vis dissimulées
 - KF : fixation par ressort
- VS, KF uniquement avec un contre cadre

Pièces et caractéristiques

- Cadre frontal avec pièces de recouvrement horizontales à fixation par ressort
- Ailettes horizontales avec liaison dissimulée afin de régler les éléments de déflexion simultanément
- Montant central horizontal avec ailette de recouvrement fixée par ressort (hauteur nominale minimale : 225 mm)

- Montant central vertical pour les longueurs nominales supérieures à 625 mm
- Fixation par vis dissimulées et fixation par ressort, en option

Options associées

- AG, AS, D, DG : pour l'équilibrage du débit d'air et le contrôle de l'orientation du jet d'air

Accessoires

- Contre cadre : pour un montage rapide et simple des grilles de ventilation

Caractéristiques d'exécution

- Espace limité entre les ailettes et le bord
- Éléments de déflexion à support central
- Trous fraisés, dissimulés par une plaque de recouvrement

Matériaux et finitions

- Cadre frontal, pièces de recouvrement et ailettes en aluminium
- Liaison et pièces d'extrémité destinées aux ailettes en plastique spécial hautement thermorésistant, ignifuge (UL 94, V-0)
- Cadre frontal et ailettes laqués noir de jais RAL 9005
- Pièces de recouvrement recouvertes de peinture poudre aluminium blanc RAL 9006
- P1 : Cadre et ailettes laqués de couleur RAL CLASSIC
- P2 : plaques de recouvrement recouvertes de peinture poudre de couleur RAL CLASSIC

Normes et directives

- Niveau de puissance acoustique du bruit du flux d'air mesuré suivant EN ISO 5135

Maintenance

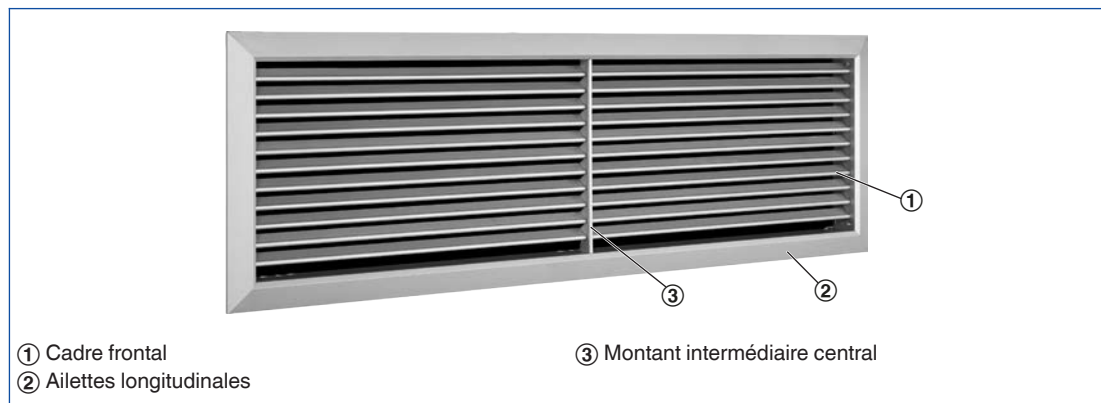
- Aucune maintenance n'est requise pour la structure et les matériaux
- Inspection et nettoyage conformément à VDI 6022

Fonctionnement

Les grilles de ventilation sont des diffuseurs destinés au soufflage d'air et à la reprise des systèmes de ventilation et de climatisation. Elles orientent l'air soufflé vers la pièce. Les grilles de ventilation à ailettes réglables permettent d'adapter la direction de soufflage aux conditions locales. Il en résulte une ventilation à flux mélangé dans les zones de confort et les zones industrielles, avec une bonne ventilation globale de la pièce.

L'induction ralentit le flux d'air, c'est-à-dire que la vitesse du flux d'air diminue au fur et à mesure que la distance par rapport à la grille augmente. La distance à laquelle la vitesse du flux d'air atteint une valeur définie, comme par exemple 0,2 m/s, est appelée "distance de projection". Le

jet d'air soufflé qui provient des grilles de cloisons qui sont installées près du plafond atteint une distance de projection supérieure à celle d'un jet libre (qui provient d'une grille qui n'est pas installée près du plafond). Les grilles simples, les grilles groupées et les grilles en ruban atteignent chacune des distances de projection différentes. En mode de refroidissement, il est nécessaire de tenir compte de la déviation du jet vers la zone occupée, qui augmente dès que la différence de température entre l'air soufflé et l'air ambiant augmente et que la vitesse de soufflage diminue. En mode de chauffage, le jet d'air soufflé dévie vers le plafond. Cela n'a aucun effet négatif sur la vitesse du flux d'air dans la zone occupée, mais peut affecter la ventilation complète de la pièce.

Schéma d'une grille de ventilation à ailettes longitudinales

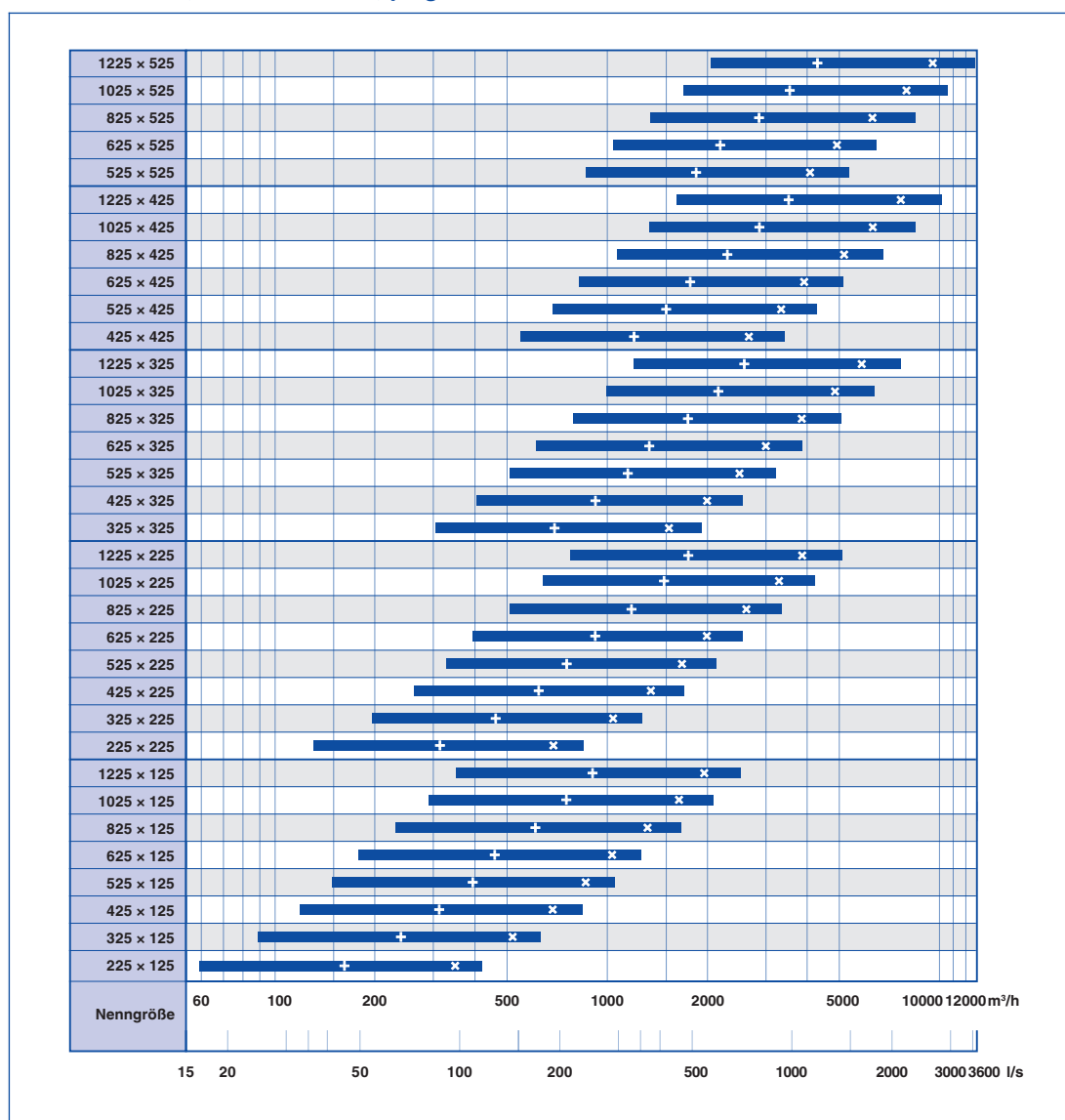
Dimensions nominales	225 x 125 à 1225 x 525 mm
Section de rubans à grille	H: 125, 225, 325 mm
Débit d'air minimal	16 – 568 l/s ou 58 – 2045 m ³ /h
Débit maximal, avec L _{WA} max. 40 dB(A) sans options associées	97 – 2651 l/s ou 350 – 9544 m ³ /h
Delta de température entre l'air soufflé et la température ambiante	-12 à +4 K

Débits d'air pour une seule grille de soufflage d'air.

Section libre

H	L [mm]							
	225	325	425	525	625	825	1025	1225
mm	A _{geo} m ²							
125	0,013	0,019	0,026	0,032	0,039	0,050	0,063	0,076
225	0,021	0,032	0,042	0,053	0,063	0,081	0,102	0,123
325		0,051	0,068	0,085	0,102	0,131	0,165	0,199
425			0,093	0,117	0,141	0,180	0,228	0,275
525				0,149	0,179	0,230	0,290	0,350

X-GRILLE Cover, X-GRILLE Basic, plages de débit d'air



× $L_{WA} = 40 \text{ dB(A)}$ avec un flux d'air illimité + $L_{WA} = 40 \text{ dB(A)}$ avec un flux d'air limité de 50%

Ce texte de spécification décrit les propriétés générales du produit. Les textes d'autres modèles peuvent être créés avec notre programme de sélection Easy Product Finder.

Grilles de ventilation rectangulaires en aluminium de qualité supérieure, pour le soufflage et la reprise. Fonction combinée à un design attractif. Cadre frontal avec pièces de recouvrement horizontales fixées par ressort. De préférence pour le montage mural et en allège, mais également adapté aux gaines rectangulaires. Composant prêt à installer, comprenant un cadre frontal et des ailettes horizontales et à profil symétrique et aérodynamique, avec une liaison dissimulée qui permet de régler simultanément les éléments de déflexion.

Caractéristiques spéciales

- Profil des ailettes symétrique pour soufflage deux directions
- Liaison entre les ailettes dissimulée pour un réglage simultané des éléments de déflexion
- Des trous fraisés pour vis, recouverts par des plaques de recouvrement, permettent une fixation par vis
- Pièces de recouvrement facilement interchangeables pour une finition bicolore design
- Finition homogène, idéale pour les rubans à grille

Matériaux et finitions

- Cadre frontal, pièces de recouvrement et ailettes en aluminium
- Liaison et pièces d'extrémité destinées aux ailettes en plastique spécial hautement thermorésistant, ignifuge (UL 94, V-0)
- Cadre frontal et ailettes laqués noir de jais RAL 9005
- Pièces de recouvrement recouvertes de peinture poudre aluminium blanc RAL 9006
- P1 : Cadre et ailettes laqués de couleur RAL CLASSIC
- P2 : plaques de recouvrement recouvertes de peinture poudre de couleur RAL CLASSIC

Données techniques

- Dimensions nominales : 225 × 125 à 1225 × 525 mm
- Section de rubans à grille, hauteur : 125, 225, 325 mm
- Débit d'air minimal (soufflage d'air) : 16 à 568 l/s ou 58 à 2045 m³/h
- Débit maximal (soufflage d'air), avec un L_{WA} max. de 40 dB(A), sans options associées : 97 à 2651 l/s ou 350 à 9544 m³/h
- Soufflage d'air avec une différence de température d'air ambiant : -12 à +4 K

Caractéristiques de sélection

- \dot{V} _____
[m³/h]
- Δp_t _____
[Pa]
- Bruit du flux d'air
- L_{WA} _____
[dB(A)]

X-GRILLE Cover comme grille unique

X-GRILLE-Cover – AS / L × H / B1 / VS / P1 – RAL ... / P2 – RAL ...
<div style="display: flex; justify-content: space-around; align-items: center;"> <div style="text-align: center;">1</div> <div style="text-align: center;">2</div> <div style="text-align: center;">3</div> <div style="text-align: center;">4</div> <div style="text-align: center;">5</div> <div style="text-align: center;">6</div> <div style="text-align: center;">7</div> </div>

1 Type**X-GRILLE-Cover** Grille unique**2** Options associées

- A** Sans (grille uniquement)
- AG** Registre, ailettes de diffusion à action opposée
- AS** Registre à glissière
- D** Contrôle de la direction de l'air, ailettes de diffusion montées à 90° par rapport aux éléments avant, et réglables de manière indépendante
- DG** D combiné avec un AG

3 Dimensions nominales [mm]

L × H

4 Contre-cadreVS, KF uniquement avec un contre-cadre
Aucune indication : aucun**B1** Avec**5** Fixation

Aucune indication : trous fraisés, cachés par des pièces de recouvrement

VS Fixation par vis cachée**KF** Fixation par ressort

VS, KF uniquement avec un contre-cadre

6 Finition (cadre frontal et ailettes de diffusion)

Aucune indication : laquée noir RAL 9005

P1 Laqué RAL ...CLASSIC**7** Finition de surface - pièces de recouvrement

Aucune indication : laqué, aluminium blanc RAL 9006

P2 Laqué, RAL ...CLASSIC

Niveau de brillance

RAL 9010 50 %

RAL 9006 30 %

Autres couleurs RAL 70 %

Exemple de commande : X-Grille-Cover-AG/525×225/B1/VS

Options associées	Registre, ailettes à action opposée
Dimension nominale	525 × 225 mm
Contre-cadre	Avec contre-cadre
Fixation	Fixation par vis cachées
Finition (rebord et éléments de déflexion)	RAL 9005, noir de jais, taux de brillance : 70 %
Finition de surface - pièces de recouvrement	RAL 9006, blanc aluminium, taux de brillance 30 %

X-GRILLE Cover pour rubans à grille

X-GRILLE-Cover – E – R – AG / L × H / D1 / VS / P1 – RAL ... / P2 – RAL ...

1
2
3
4
5
6
7
8
9

1 Type**X-GRILLE-Cover** Rubans à grille**2** Section

E Élément d'extrémité
M Élément intermédiaire

3 Élément d'extrémité

Spécifier uniquement pour l'élément d'extrémité
R Élément d'extrémité droite
L Élément d'extrémité gauche

4 Options associées

A Sans (grille uniquement)
AG Registre, ailettes de diffusion à action opposée
D Contrôle de la direction de l'air, ailettes de diffusion montées à 90° par rapport aux éléments avant, et réglables de manière indépendante
DG D combiné avec un AG

5 Dimensions nominales [mm]

L × H
 Longueur
 Élément intermédiaire : 2000 mm
 Élément d'extrémité : 950 à 2025 mm
 Hauteur : 125, 225, 325

6 Contre-cadre

VS uniquement avec un contre-cadre
 Aucune indication : aucun

D1 Pour élément d'extrémité
F1 Pour élément intermédiaire

7 Fixation

Aucune indication : trous fraisés, cachés par des pièces de recouvrement
VS Fixation par vis cachée
 VS uniquement avec contre-cadre

8 Finition (cadre frontal et ailettes)

Aucune indication : laquée noir RAL 9005
P1 Laqué RAL ...CLASSIC

9 Finition de surface - pièces de recouvrement

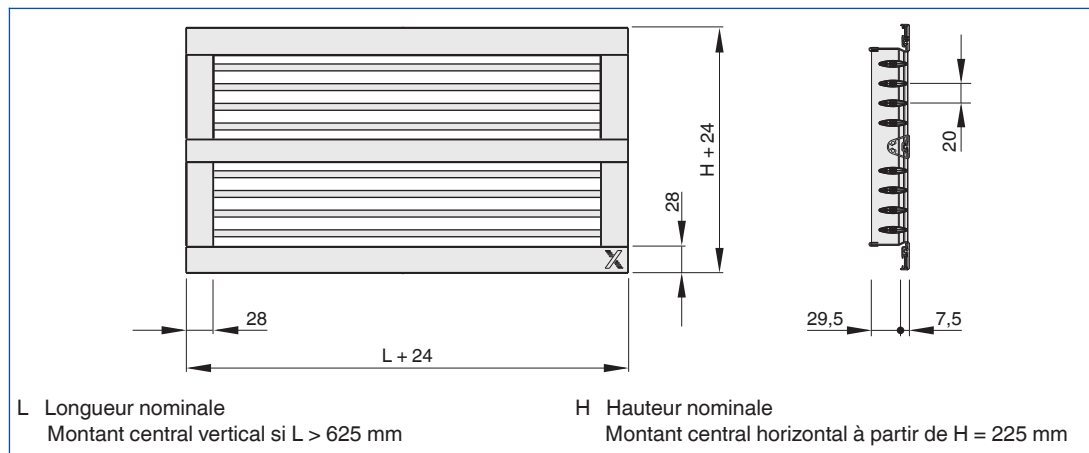
Aucune indication : laqué, aluminium blanc RAL 9006
P2 Laqué, RAL ...CLASSIC
 Niveau de brillance
 RAL 9010 50 %
 RAL 9006 30 %
 Autres couleurs RAL 70 %

Exemple de commande : X-Grille-Cover-E-R-AG/1025x225/D1/VS

Section	Section d'extrémité
Section d'extrémité	Section d'extrémité droite
Options associées	Registre, ailettes à action opposée
Dimension nominale	1025 × 225
Contre-cadre	Pour section d'extrémité
Fixation	Fixation par vis cachées
Finition (rebord et éléments de déflexion)	RAL 9005, noir de jais, taux de brillance : 70 %
Finition de surface - pièces de recouvrement	RAL 9006, blanc aluminium, taux de brillance 30 %

Le tableau des poids indique les dimensions nominales disponibles

X-GRILLE Cover, cadre frontal de 28 mm de large

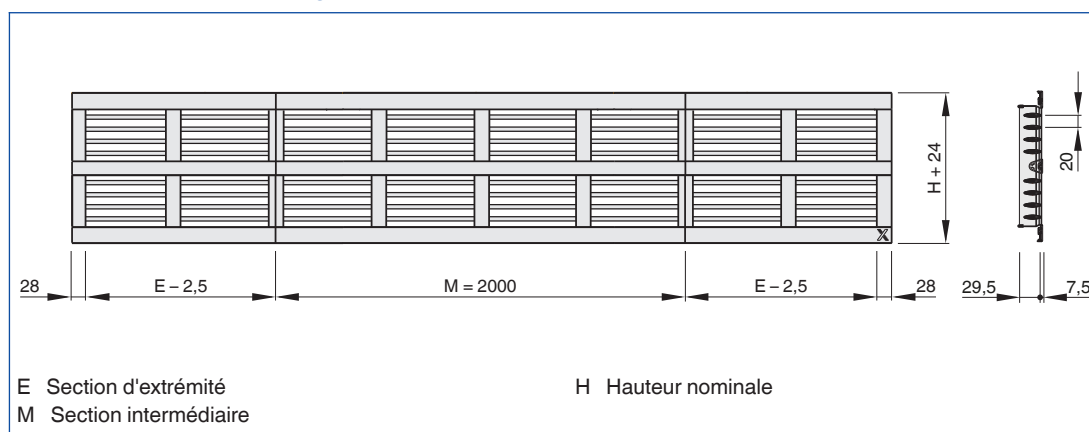


X-GRILLE Cover, grille unique

H	L [mm]							
	225	325	425	525	625	825	1025	1225
mm	m							
	kg							
125	0,4	0,6	0,7	0,9	1,0	1,7	2,1	2,5
225	0,6	0,9	1,1	1,3	1,5	2,3	2,9	3,4
325		1,1	1,4	1,7	2,0	3,0	3,6	4,3
425			1,9	2,3	2,7	3,9	4,7	5,6
525				2,7	3,2	4,5	5,5	6,5

Le poids s'applique aux grilles de ventilation sans options associées

X-GRILLE Cover, rubans à grille



X-GRILLE Cover, rubans à grille

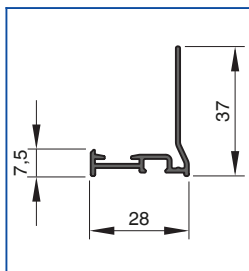
H	Section	
	E	M
mm	kg/m	kg
125	2,0	4,0
225	2,8	5,6
325	3,5	7,0

Section intermédiaire M : 2000 mm

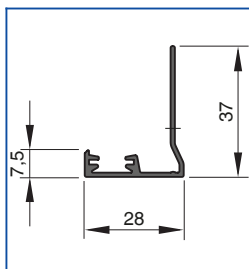
Section d'extrémité E : 950 à 2025 mm par incréments de 1 mm

Le poids s'applique aux sections sans options associées

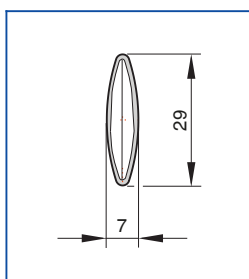
**Cadre frontal –
section longitudinale
(L), 26 mm**



**Cadre frontal –
section transversale
(H), 26 mm**



**Élément de déflexion
X-GRILLE**



Montage mural



Longueur nominale supérieure à 625 mm : avec montant intermédiaire central vertical ; hauteur nominale supérieure à 225 mm : avec montant intermédiaire central horizontal

Montage mural



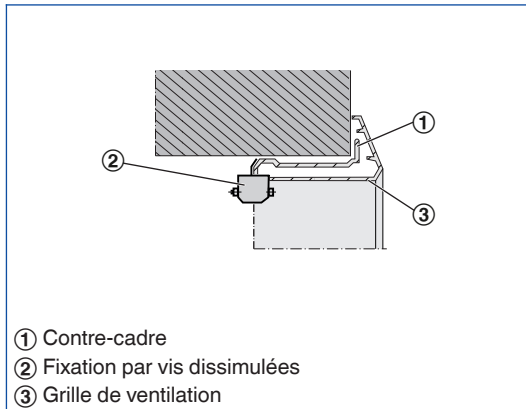
Longueur nominale inférieure ou égale à 625 mm, hauteur nominale de 125 mm : sans montant intermédiaire central

Montage et mise en service

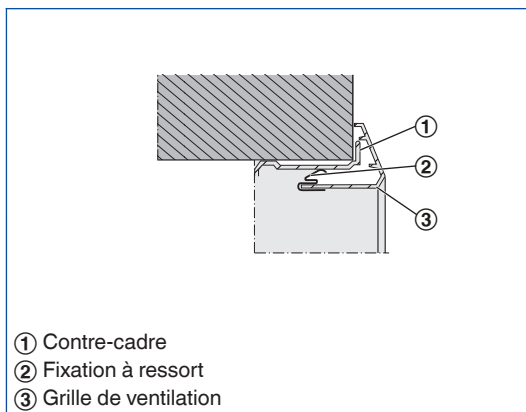
- Montage de préférence dans des cloisons, des allèges et des gaines rectangulaires
- Installation avec ou sans contre-cadre
- Si aucun contre-cadre n'est utilisé, le rebord doit être fixé à l'aide de vis

Ces schémas sont uniquement destinés à illustrer les détails de montage.

Grille de ventilation à fixation par vis dissimulées



Grille de ventilation à fixation par ressort



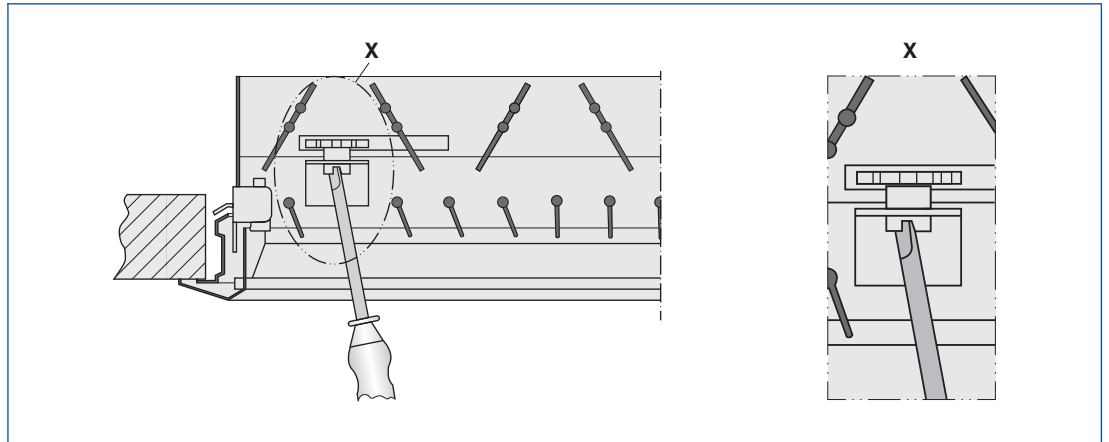
Équilibrage du débit

Lorsque plusieurs grilles de ventilation sont montées sur la même gaine, il peut être nécessaire d'équilibrer les débits d'air.

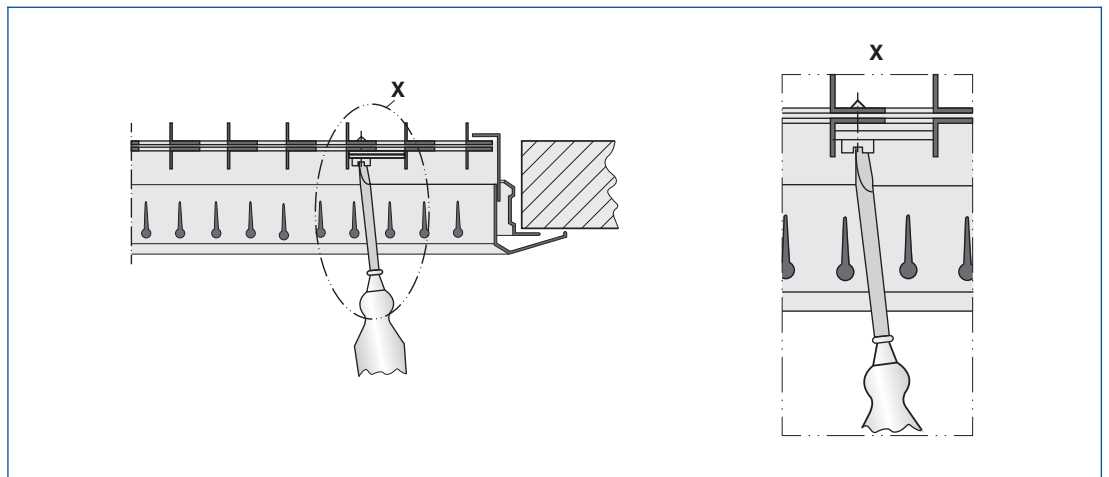
- AG : Registre à ailettes à action opposée, réglables, fixées à l'aide d'une vis de blocage
- AS : unité de registre à registre à glissière, réglable, fixée à l'aide d'une vis de blocage

Veine d'air

- Ailettes réglables : Réglables individuellement ou ensemble, et selon les conditions locales
- D, DG : les ailettes placées à 90° par rapport aux éléments avant peuvent être adaptées aux conditions locales

Équilibrage du débit d'air -*G

Options associées -AG, -DG et types AGW, DGW

Équilibrage du débit d'air -S

Options associées -AS, -KS, -RS and Type ASW

Dimensions principales

L [mm]

Longueur nominale de la grille de ventilation

H [mm]

Hauteur nominale de la grille de ventilation

m [kg]

Poids

Nomenclature

L_{WA} [dB(A)]

Niveau de puissance acoustique du bruit du flux d'air

\dot{V} [m³/h] et [l/s]

Débit d'air

Δp_t [Pa]

Pression différentielle totale

l_s [m]

Distance par rapport à la grille simple ou à la section de rubans à grille (distance de projection)