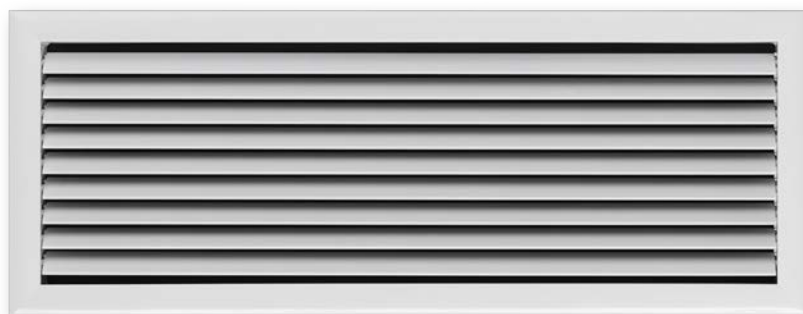


# Grilles de ventilation pour montage dans des cloisons, des allèges ou des gaines rectangulaires

## Type X-GRILLE Basic



### Grilles de ventilation à bord plat – également pour les rubans à grille

Les nouvelles grilles de ventilation X-GRILLE Basic, avec leur rebord légèrement incliné, allient la fonctionnalité à un design attractif ; elles peuvent être installées dans des cloisons, des allèges ou des gaines rectangulaires.

- Dimensions nominales : 225 × 125 – 1225 × 525 mm
- Plage de débit d'air : 19 à 2651 l/s ou 68 à 9544 m<sup>3</sup>/h
- Soufflage peu énergivore et silencieux
- Profil des ailettes symétrique pour soufflage deux directions
- Finition homogène et réglage facilité par la liaison invisible entre les ailettes
- Bord légèrement incliné, presque affleurant à la surface de montage
- Finition homogène, idéale pour les rubans à grille
- Utilisation des ensembles arrières existants
- Remplacement aisé des grilles existantes grâce aux dimensions de montage standard

#### Équipements et accessoires en option

- Contre-cadre
- Options associées d'équilibrage du débit d'air et de contrôle de l'orientation du jet d'air
- Fixation par vis cachées
- Fixation par ressort



Bord plat

Type		Page
X-GRILLE Basic	Informations générales	XGB – 2
	Fonction	XGB – 4
	Données techniques	XGB – 5
	Sélection rapide	XGB – 6
	Texte de spécification	XGB – 7
	Codes de commande	XGB – 8
	Dimensions et poids	XGB – 10
	Détails du produit	XGB – 12
	Exemples de montage	XGB – 13
	Détails du montage	XGB – 14
	Mise en service	XGB – 15
	Information de base et nomenclature	XGB – 16

**Application****Application**

- Grille de ventilation de type X-GRILLE Basic pour le soufflage d'air ou l'extraction dans les zones de confort et les zones industrielles
- Élément de décoration design pour les maîtres d'ouvrage et les architectes exigeants sur le plan esthétique
- Soufflage d'air orienté pour une ventilation à flux mélangé
- Les éléments de déflexion sont réglables afin de répondre aux différentes exigences locales
- Pour débits d'air variables ou constants
- Pour soufflage à des différences de température d'air ambiant de –12 à +4 K
- Montage dans des cloisons, des allèges et des gaines rectangulaires

**Caractéristiques spéciales**

- Profil des ailettes symétrique pour soufflage deux directions
- Liaison entre les ailettes dissimulée pour un réglage simultané des éléments de déflexion
- Bord légèrement incliné, presque affleurant à la surface de montage
- Finition homogène, idéale pour les rubans à grille

**Dimensions nominales****Grille simple**

- Longueur nominale : 225, 325, 425, 525, 625, 825, 1025, 1225 mm
- Hauteur nominale : 125, 225, 325, 425, 525 mm

**Section de rubans à grille**

- Longueur nominale de la section d'extrémité : 950 à 2025 mm
- Longueur nominale de la section intermédiaire : 2000 mm
- Hauteur nominale : 125, 225, 325 mm

**Autres dimensions sur demande****Description****Modèles**

- Grille simple
- Section de rubans à grille

**Fixation**

- VS : fixation par vis dissimulées
- KF : fixation par ressort
- VS, KF uniquement avec un contre cadre

**Pièces et caractéristiques**

- Bord légèrement incliné
- Ailettes horizontales avec liaison dissimulée afin de régler les éléments de déflexion simultanément
- Montant central vertical pour les longueurs nominales supérieures à 625 mm
- Fixation par vis dissimulées et fixation par ressort, en option

**Options associées**

- AG, AS, D, DG : pour l'équilibrage du débit d'air et le contrôle de l'orientation du jet d'air

**Accessoires**

- Contre cadre : pour un montage rapide et simple des grilles de ventilation

**Caractéristiques d'exécution**

- Espace limité entre les ailettes et le bord
- Éléments de déflexion à support central

**Matériaux et finitions**

- Rebord en tôle galvanisée
- Éléments de déflexion en aluminium
- Liaison et pièces d'extrémité destinées aux ailettes en plastique spécial hautement thermorésistant, ignifuge (UL 94, V-0)
- Cadre frontal et ailettes laqués blanc pur RAL 9010
- P1 : Laqué, couleur RAL CLASSIC

## **Normes et directives**

- Niveau de puissance acoustique du bruit du flux d'air mesuré suivant EN ISO 5135

## **Maintenance**

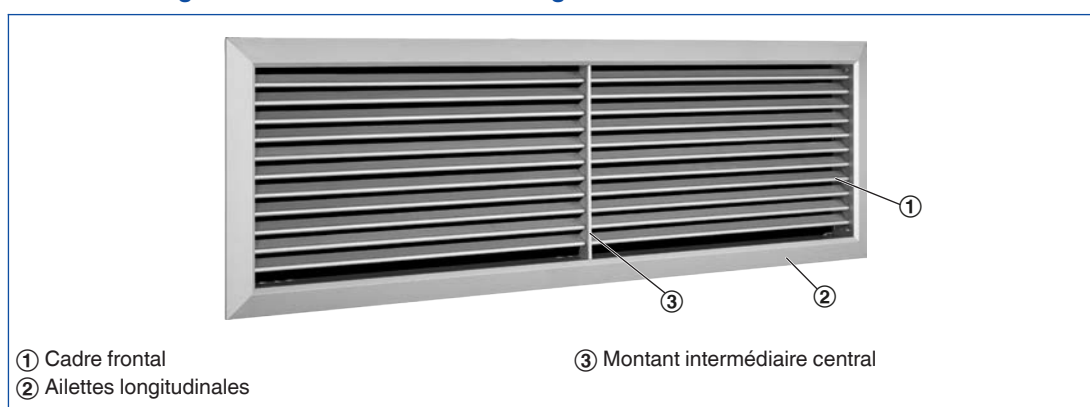
- La structure et les matériaux ne nécessitent aucun entretien
- Inspection et nettoyage conformément à VDI 6022

**Fonctionnement**

Les grilles de ventilation sont des diffuseurs destinés au soufflage d'air et à la reprise des systèmes de ventilation et de climatisation. Elles orientent l'air soufflé vers la pièce. Les grilles de ventilation à ailettes réglables permettent d'adapter la direction de soufflage aux conditions locales. Il en résulte une ventilation à flux mélangé dans les zones de confort et les zones industrielles, avec une bonne ventilation globale de la pièce.

L'induction ralentit le flux d'air, c'est-à-dire que la vitesse du flux d'air diminue au fur et à mesure que la distance par rapport à la grille augmente. La distance à laquelle la vitesse du flux d'air atteint une valeur définie, comme par exemple 0,2 m/s, est appelée "distance de projection". Le

jet d'air soufflé qui provient des grilles de cloisons qui sont installées près du plafond atteint une distance de projection supérieure à celle d'un jet libre (qui provient d'une grille qui n'est pas installée près du plafond). Les grilles uniques, les grilles groupées et les grilles en ruban atteignent chacune des distances de projection différentes. En mode de refroidissement, il est nécessaire de tenir compte de la déviation du jet vers la zone occupée, qui augmente dès que la différence de température entre l'air soufflé et l'air ambiant augmente et que la vitesse de soufflage diminue. En mode de chauffage, le jet d'air soufflé dévie vers le plafond. Cela n'a aucun effet négatif sur la vitesse du flux d'air dans la zone occupée, mais peut affecter la ventilation complète de la pièce.

**Schéma d'une grille de ventilation à ailettes longitudinales**

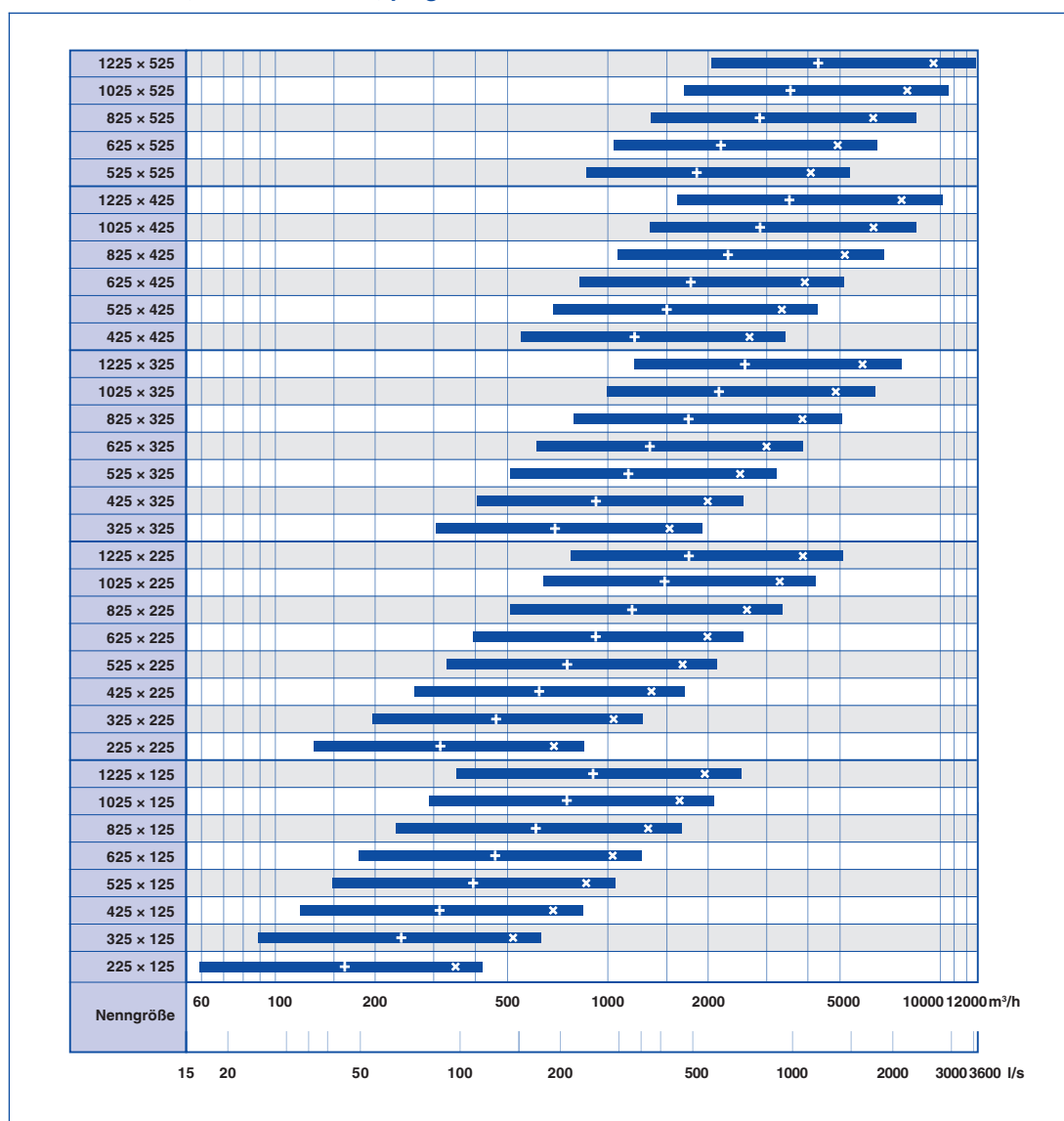
Dimensions nominales	225 x 125 à 1225 x 525 mm
Section de rubans à grille	H: 125, 225, 325 mm
Débit d'air minimal	16 – 568 l/s ou 58 – 2045 m <sup>3</sup> /h
Débit maximal, avec L <sub>WA</sub> max. 40 dB(A) sans options associées	97 – 2651 l/s ou 350 – 9544 m <sup>3</sup> /h
Delta de température entre l'air soufflé et la température ambiante	-12 à +4 K

Débits d'air pour une seule grille de soufflage d'air.

#### Section libre

H	L [mm]							
	225	325	425	525	625	825	1025	1225
mm	A <sub>geo</sub> m <sup>2</sup>							
125	0,013	0,019	0,026	0,032	0,037	0,051	0,064	0,077
225	0,025	0,038	0,051	0,064	0,073	0,103	0,129	0,155
325		0,057	0,077	0,096	0,109	0,154	0,193	0,232
425			0,102	0,128	0,146	0,206	0,258	0,310
525				0,160	0,182	0,257	0,322	0,387

### X-GRILLE Cover, X-GRILLE Basic, plages de débit d'air



×  $L_{WA} = 40$  dB(A) avec un flux d'air illimité+  $L_{WA} = 40$  dB(A) avec un flux d'air limité de 50%

Ce texte de spécification décrit les propriétés générales du produit. Les textes d'autres modèles peuvent être créés avec notre programme de sélection Easy Product Finder.

Grilles de ventilation avec bord légèrement incliné, rectangulaires, pour soufflage d'air et reprise. Fonctionnalité alliée à un design attractif. Bord légèrement incliné. De préférence pour le montage mural et en allège, mais également adapté aux gaines rectangulaires. Composant prêt à installer, comprenant un cadre frontal et des ailettes horizontales et à profil symétrique et aérodynamique, avec une liaison dissimulée qui permet de régler simultanément les éléments de déflexion.

#### Caractéristiques spéciales

- Profil des ailettes symétrique pour soufflage deux directions
- Liaison entre les ailettes dissimulée pour un réglage simultané des éléments de déflexion
- Bord légèrement incliné, presque affleurant à la surface de montage
- Finition homogène, idéale pour les rubans à grille

#### Matériaux et finitions

- Rebord en tôle galvanisée
- Éléments de déflexion en aluminium
- Liaison et pièces d'extrémité destinées aux ailettes en plastique spécial hautement thermorésistant, ignifuge (UL 94, V-0)
- Cadre frontal et ailettes laqués blanc pur RAL 9010
- P1 : Laqué, couleur RAL CLASSIC

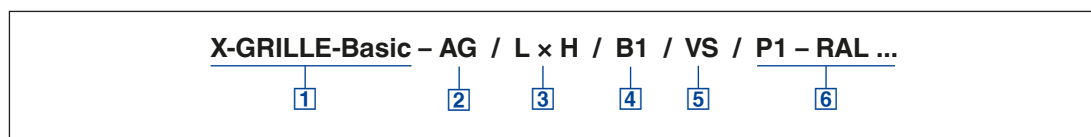
#### Données techniques

- Dimensions nominales : 225 × 125 à 1225 × 525 mm
- Section de rubans à grille, hauteur : 125, 225, 325 mm
- Débit d'air minimal (soufflage d'air) : 16 à 568 l/s ou 58 à 2045 m<sup>3</sup>/h
- Débit maximal (soufflage d'air), avec un L<sub>WA</sub> max. de 40 dB(A), sans options associées : 97 à 2651 l/s ou 350 à 9544 m<sup>3</sup>/h
- Soufflage d'air avec une différence de température d'air ambiant : -12 à +4 K

#### Caractéristiques de sélection

- $\dot{V}$  \_\_\_\_\_  
[m<sup>3</sup>/h]
- $\Delta p_t$  \_\_\_\_\_  
[Pa]
- Bruit du flux d'air
- L<sub>WA</sub> \_\_\_\_\_  
[dB(A)]

## X-GRILLE Basic comme grille unique

**1** Type**X-GRILLE-Basic** Grille**2** Options associées

- A** Sans (grille uniquement)  
**AG** Registre, ailettes de diffusion à action opposée  
**AS** Registre à glissière  
**D** Contrôle de la direction de l'air, ailettes de diffusion montées à 90° par rapport aux éléments avant, et réglables de manière indépendante  
**DG** D combiné avec un AG

**3** Dimensions nominales [mm]

L × H

**4** Contre-cadreVS, KF uniquement avec un contre-cadre  
Aucune indication : aucun**B1** Avec**5** Fixation

- VS** Fixation par vis cachée  
**KF** Fixation par ressort  
**KB** Sans matériel de fixation  
 VS, KF uniquement avec un contre-cadre

**6** Surface

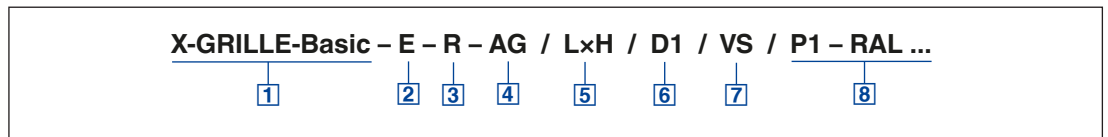
- Aucune indication : laquée RAL 9010, blanc pur  
**P1** Laqué RAL ...CLASSIC  
 Niveau de brillance  
 RAL 9010 50 %  
 RAL 9006 30 %  
 Autres couleurs RAL 70 %

**Exemple de commande : X-GRILLE-Basic-AG/525×225/B1/VS/P1-RAL 9016**

<b>Options associées</b>	Registre, ailettes à action opposée
<b>Dimension nominale</b>	525 × 225 mm
<b>Contre-cadre</b>	Avec contre-cadre
<b>Fixation</b>	Fixation par vis cachées
<b>Finition</b>	RAL 9016, blanc trafic, taux de brillance 70 %



## X-GRILLE Basic pour rubans à grille



### 1 Type

**X-GRILLE-Basic** Rubans à grille

### 2 Section

- E** Élément d'extrémité
- M** Élément intermédiaire

### 3 Élément d'extrémité

- Spécifier uniquement pour l'élément d'extrémité
- R** Élément d'extrémité droite
- L** Élément d'extrémité gauche

### 4 Options associées

- A** Sans (grille uniquement)
- AG** Registre, ailettes de diffusion à action opposée
- D** Contrôle de la direction de l'air, ailettes de diffusion montées à 90° par rapport aux éléments avant, et réglables de manière indépendante
- DG** D combiné avec un AG

### 5 Dimensions nominales [mm]

- L x H
- Longueur
- Élément intermédiaire : 2000 mm
- Élément d'extrémité : 950 à 2025 mm
- Hauteur : 125, 225, 325

### 6 Contre-cadre

- Aucune indication : sans
- D1** Pour élément d'extrémité
- F1** Pour élément intermédiaire

### 7 Fixation

- VS** Fixation par vis cachée
- KB** Sans matériel de fixation
- VS uniquement avec contre-cadre

### 8 Surface

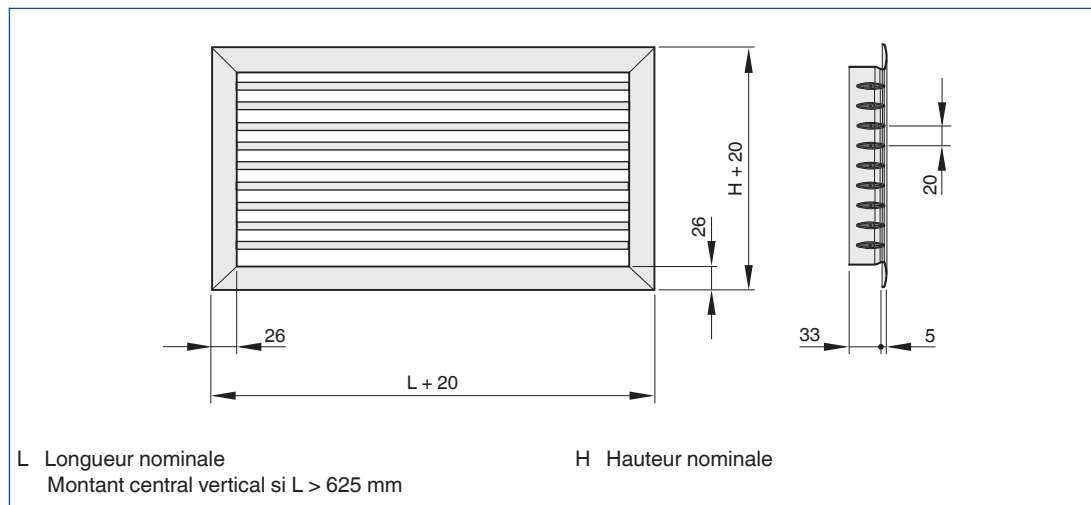
- Aucune indication : laquée RAL 9010, blanc pur
- P1** Laqué RAL ...CLASSIC
- Niveau de brillance
- RAL 9010 50 %
- RAL 9006 30 %
- Autres couleurs RAL 70 %

## Exemple de commande : X-Grille-Basic-E-R-AG/1025x225/D1/VS

<b>Section</b>	Section d'extrémité
<b>Section d'extrémité</b>	Section d'extrémité droite
<b>Options associées</b>	Registre, ailettes à action opposée
<b>Dimension nominale</b>	1025 x 225
<b>Contre-cadre</b>	Pour section d'extrémité
<b>Fixation</b>	Fixation par vis cachées
<b>Finition</b>	RAL 9010, blanc pur, taux de brillance 50 %

Le tableau des poids indique les dimensions nominales disponibles

### X-GRILLE Basic, cadre frontal de 26 mm de large

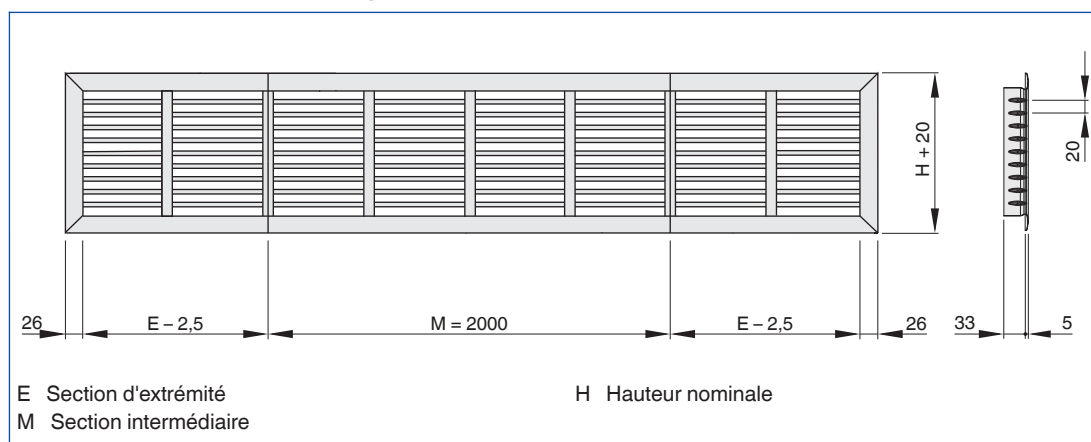


### X-GRILLE-Basic, grille unique

H	L [mm]							
	225	325	425	525	625	825	1025	1225
	m							
mm	kg							
125	0,5	0,6	0,8	0,9	1,1	1,4	1,7	2,0
225	0,8	1,0	1,2	1,5	1,7	2,2	2,7	3,1
325		1,4	1,7	2,0	2,3	3,0	3,7	4,3
425			2,2	2,6	3,0	3,9	4,7	5,5
525				3,1	3,6	4,8	5,7	6,7

Le poids s'applique aux grilles de ventilation sans options associées

### X-GRILLE Basic pour rubans à grille



**X-GRILLE Basic pour rubans à grille**

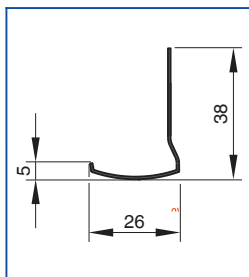
H	Section	
	E	M
mm	kg/m	kg
125	1,6	3,2
225	2,6	5,2
325	3,6	7,2

Section intermédiaire M : 2000 mm

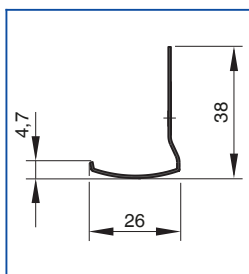
Section d'extrémité E : 950 à 2025 mm par incréments de 1 mm

Le poids s'applique aux sections sans options associées

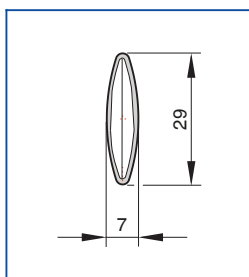
**Cadre frontal –  
section longitudinale  
(L), 28 mm**



**Cadre frontal –  
section transversale  
(H), 28 mm**



**Élément de déflexion  
X-GRILLE**



## Montage mural



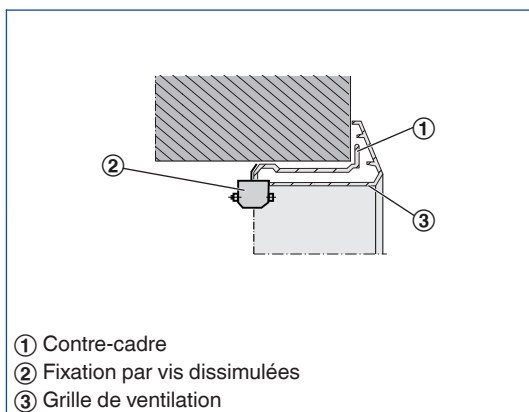
Longueur nominale inférieure ou égale à 625 mm : sans montant intermédiaire central vertical

## Montage et mise en service

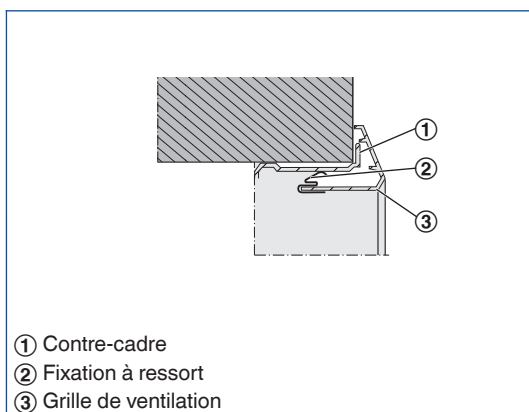
- Montage de préférence dans des cloisons, des allèges et des gaines rectangulaires
- Un montage avec contre-cadre est recommandé

Ces schémas sont uniquement destinés à illustrer les détails de montage.

## Grille de ventilation à fixation par vis dissimulées



## Grille de ventilation à fixation par ressort



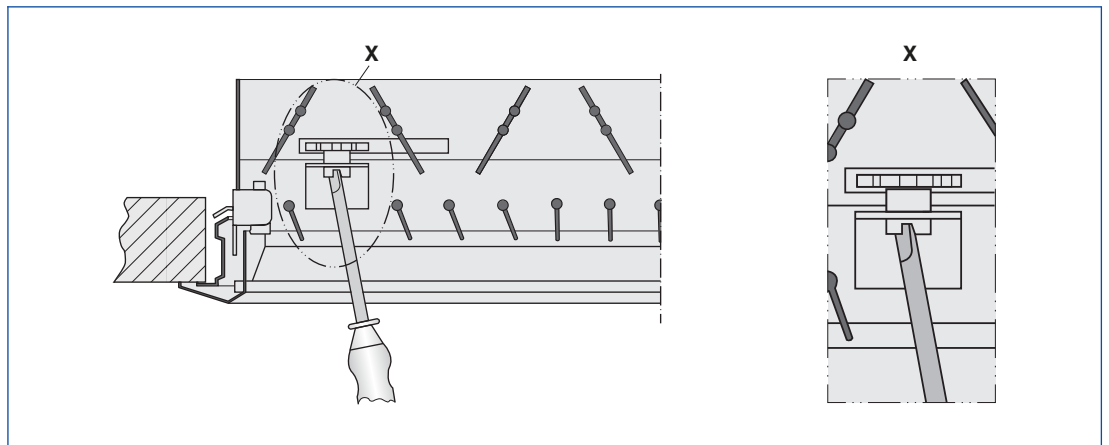
**Équilibrage du débit**

Lorsque plusieurs grilles de ventilation sont montées sur la même gaine, il peut être nécessaire d'équilibrer les débits d'air.

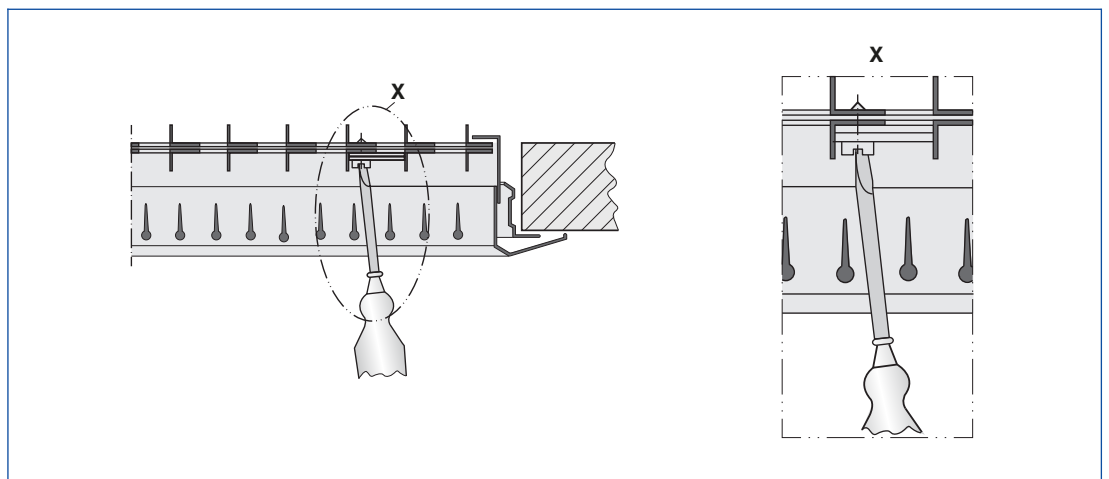
- AG : Registre à ailettes à action opposée, réglables, fixées à l'aide d'une vis de blocage
- AS : unité de registre à registre à glissière, réglable, fixée à l'aide d'une vis de blocage

**Veine d'air**

- Ailettes réglables : Réglables individuellement ou ensemble, et selon les conditions locales
- D, DG : les ailettes placées à 90° par rapport aux éléments avant peuvent être adaptées aux conditions locales

**Équilibrage du débit d'air -\*G**

Options associées -AG, -DG et types AGW, DGW

**Équilibrage du débit d'air -S**

Options associées -AS, -KS, -RS and Type ASW

**Dimensions principales**

**L [mm]**

Longueur nominale de la grille de ventilation

**H [mm]**

Hauteur nominale de la grille de ventilation

**m [kg]**

Poids

**Nomenclature**

**$L_{WA}$  [dB(A)]**

Niveau de puissance acoustique du bruit du flux d'air

**$\dot{V}$  [ $m^3/h$ ] et [l/s]**

Débit d'air

**$\Delta p_t$  [Pa]**

Pression différentielle totale

**$l_s$  [m]**

Distance par rapport à la grille simple ou à la section de rubans à grille (distance de projection)