

Registre de fermeture Type AK



3

Pour fermeture étanche

Registres de fermeture circulaires pour isoler les flux d'air dans les gaines de ventilation de systèmes de conditionnement d'air

- Mécanisme du clapet sans maintenance
- Débit de fuite, clapet fermé, conforme à la norme EN 1751, jusqu'à la classe 4
- Débit de fuite de la virole conforme à la norme EN 1751, classe C

Équipement et accessoires en option

- Servo-moteur électrique
- Servomoteur à ressort de rappel
- Servomoteur pneumatique
- Commutateur auxiliaire avec points de commutation ajustables pour le déclenchement des positions de fin de course



Version pour
fonctionnement manuel



Testés conforme
à la norme VDI 6022

Type		Page
AK	Informations générales	3.1 – 2
	Codes de commande	3.1 – 5
	Sélection rapide	3.1 – 6
	Dimensions et poids – AK	3.1 – 7
	Dimensions et poids – AK.../.../B**	3.1 – 8
	Dimensions et poids – AK.../.../TN0	3.1 – 9
	Détails d'installation	3.1 – 10
	Texte de spécification	3.1 – 11
	Informations de base et nomenclature	3.4 – 1

Modèles

Exemples de produits

Registre de fermeture, version AK



Registres de fermeture type AK avec servomoteur



Description



Registre de fermeture, version AK avec servomoteur

Pour des informations détaillées sur les servomoteurs, voir chapitre K5 – 3.3.

Application

- Registres de fermeture circulaires type AK pour isoler les flux d'air dans les gaines de ventilation de systèmes de conditionnement d'air

Modèles

- AK : registre de fermeture
- AK-FL : registre de fermeture avec brides aux deux extrémités

Exécution

- Tôle d'acier galvanisé
- P1 : revêtement poudre, gris argent (RAL 7001)
- A2 : acier inox

Dimensions nominales

- 100, 125, 160, 200, 250, 315, 400

Options associées

- Servomoteurs Min/Max : servomoteurs de commutation entre des valeurs de consigne de débit minimales et maximales
- Commutateur auxiliaire pour déclencher les positions de fin de course

Accessoires

- Joints à lèvres aux deux extrémités (montées en usine)
- Contre-brides pour les deux extrémités

Caractéristiques spéciales

- Le clapet peut être actionné manuellement, de manière électrique ou pneumatique
- Fermeture étanche
- Fonction de sécurité assurée par un servomoteur à ressort de rappel en option

Pièces et caractéristiques

- Registre de fermeture prêt à être installé
- Clapet avec mécanisme à lamelle

Caractéristiques d'exécution

- Caisson circulaire/virole
- Raccordement adapté aux gaines circulaires conformément à EN 1506 ou EN 13180
- Manchette de raccordement avec rainure pour joint à lèvres
- Position du volet de réglage indiquée à l'extérieur au niveau de l'extension de l'axe
- AK-FL : brides selon la norme EN 12220

Matériaux et surfaces

- Exécution en tôle d'acier galvanisé
- Caisson/virole et clapet de réglage en tôle d'acier galvanisé
 - Joint du clapet en matière plastique TPE
 - Paliers lisses en polyuréthane

Exécution avec revêtement poudre (P1)

- Caisson/virole en tôle d'acier galvanisé, revêtement poudre
- Clapet et axe de clapet en acier inox 1.4301

Exécution en acier inoxydable (A2)

- Caisson/virole, clapet et axe de clapet en acier inox 1.4301

Installation et mise en service

- Indépendant de la position de montage

Normes et directives

- Conception conforme à la norme d'hygiène VDI 6022
- Fuite d'air, clapet fermé, conforme à la norme EN 1751, classe 4 (dimensions nominales 100, 125 et 160 classe 3).
- Les dimensions nominales 100, 125, et 160 satisfont aux exigences générales, les dimensions nominales 200 à 400 satisfont aux exigences étendues de la norme DIN 1946, partie 4, en ce qui concerne la fuite d'air acceptable, clapet fermé
- Débit de fuite de la virole conforme à la norme EN 1751, classe C

Maintenance

- La structure et les matériaux ne nécessitent aucun entretien.

Options électriques associées

Détail du code de commande	Servomoteur	Tension d'alimentation	Commutateur auxiliaire
Servomoteurs Ouverture/Fermeture			
B30	Servomoteur avec butées mécaniques TROX/Belimo	24 V AC/DC	-
B32			2
B40		230 V AC	-
B42			2
BP0	Servomoteur à ressort de rappel avec butées mécaniques TROX/Belimo	24 V AC/DC	-
BP2			2
BR0		230 V AC	-
BR2			2
Servomoteurs de modulation			
B20	Servomoteur modulaire 0 - 10 V avec butées mécaniques TROX/Belimo	24 V AC/DC	-

Options pneumatiques associées

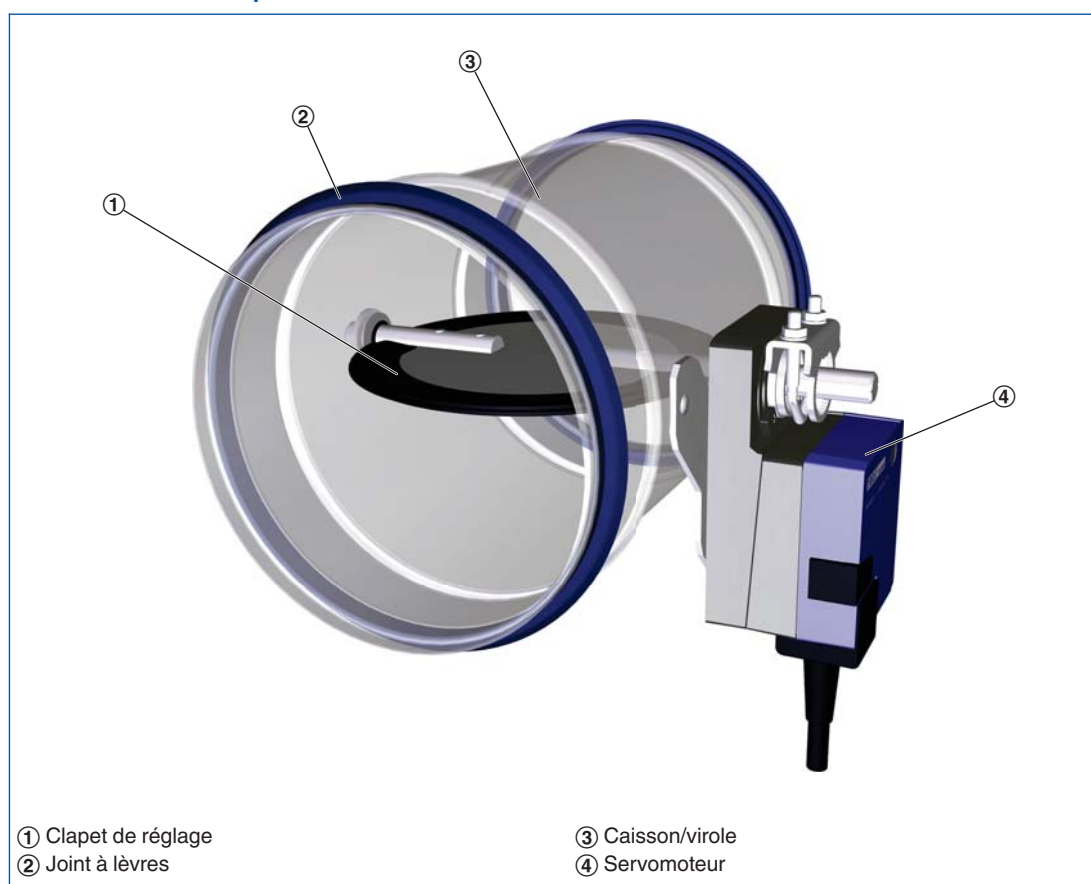
Détail du code de commande	Servomoteur	Pression de régulation	Commutateur auxiliaire
Servomoteurs pneumatiques			
TN0	Servomoteurs pneumatiques TROX	0.2 – 1.0 bar	-

Données techniques

Dimensions nominales	100 – 400 mm
Pression différentielle statique acceptable	1500 Pa
Température de fonctionnement	10 – 50 °C

Fonction

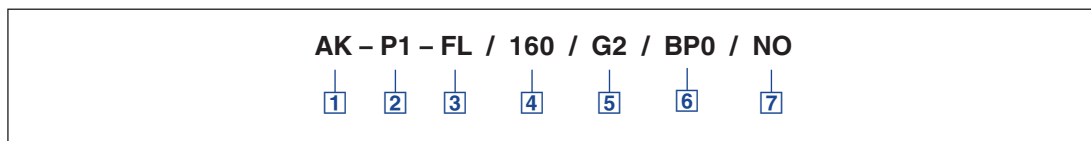
Illustration schématique du AK



3

Codes de commande

AK



1 Type

AK Registre de fermeture

2 Matériau

Aucune indication : tôle d'acier galvanisé

P1 Revêtement poudre, gris argent (RAL 7001)

A2 Acier inox

3 Construction

Aucune indication : sans

FL Brides des deux côtés

4 Dimensions nominales [mm]

100

125

160

200

250

315

400

5 Accessoires

Aucune indication : sans

D2 Joint à lèvres (2 côtés)

G2 Contre-bride (2 côtés)

6 Servomoteur

Aucune indication : fonctionnement manuel

Par exemple

B20 24 V AC/DC, modulation 2 – 10 V DC

B30 24 V AC/DC, 3-point

B32 24 V AC/DC, 3-point, avec contacts auxiliaires

TN0 Pneumatique 0.2 – 1 bar

7 Position du clapet, hors tension

Uniquement pour servomoteurs à ressort de rappel et servomoteurs pneumatiques

NO Ouvert sans tension/pression

NC Hors tension/hors tension pour fermé

Exemples de commande

AK/160/D2/B30

Matériau	Tôle d'acier galvanisé
Dimension nominale	160 mm
Accessoires	Joints à lèvres aux deux extrémités
Servomoteur	Tension électrique 24 V AC/DC

AK-A2-FL/200/G2

Matériau	Inox
Exécution	Brides des deux côtés
Dimension nominale	200 mm
Accessoires	Contre-brides pour les deux extrémités

Bruit du flux d'air

Des tableaux de dimensionnement rapides offrent un bon aperçu des niveaux de pression acoustique pouvant être attendus. Des valeurs intermédiaires approximatives peuvent être interpolées. Des valeurs intermédiaires précises et des données spéciales peuvent être calculées grâce à notre programme de sélection Easy Product Finder.

Dimensionnement rapide : pression différentielle statique et niveaux de pression acoustique avec clapet ouvert

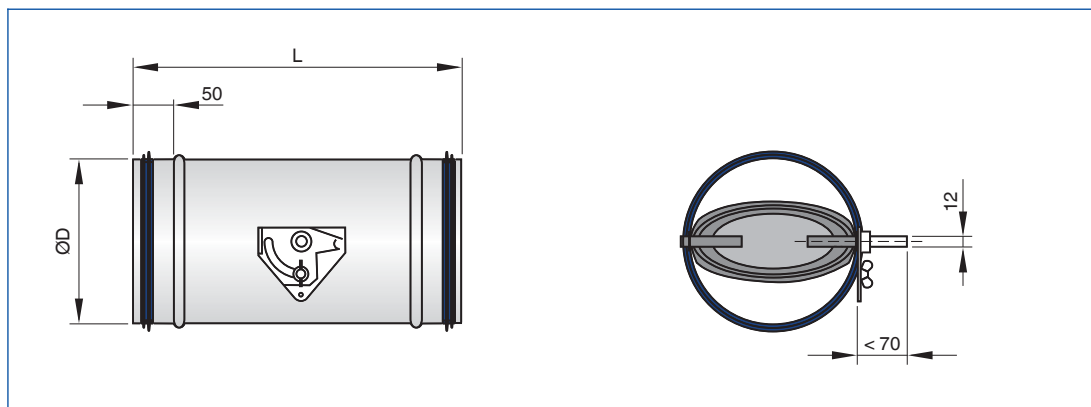
Dimension nominale	\dot{V}		Pression différentielle	Bruit du flux d'air
	l/s	m ³ /h	Δp_{st}	L_{PA}
			Pa	dB(A)
100	10	36	5	<15
	40	144	10	27
	65	234	25	38
	95	342	55	49
125	15	54	5	<15
	60	216	10	24
	105	378	25	36
	150	540	50	45
160	25	90	5	<15
	100	360	10	22
	175	630	20	33
	250	900	45	41
200	40	144	5	<15
	160	576	10	21
	280	1008	20	31
	405	1458	40	39
250	60	216	<5	<15
	250	900	5	19
	430	1548	15	29
	615	2214	30	38
315	100	360	<5	<15
	410	1476	5	21
	720	2592	15	34
	1030	3708	25	43
400	170	612	<5	<15
	670	2412	5	34
	1175	4230	10	50
	1680	6048	15	61

Dimensions

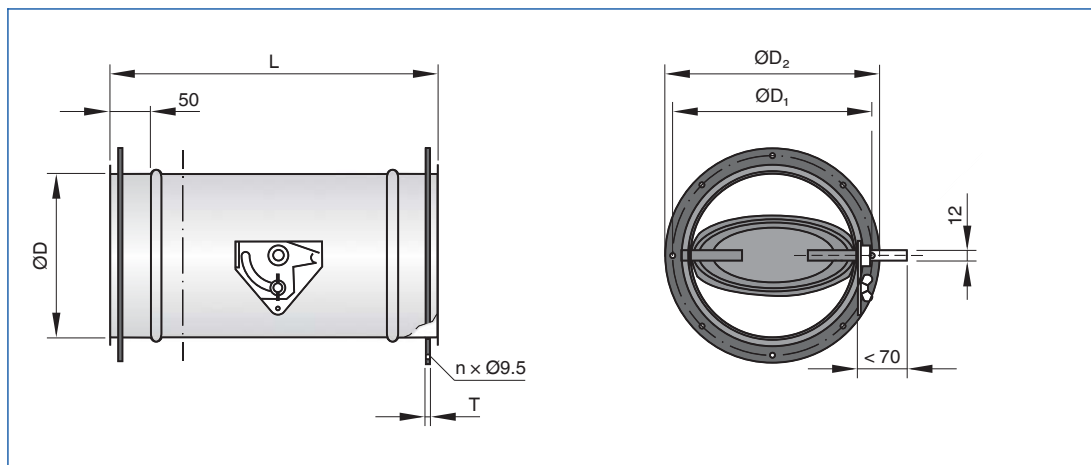


Registre de fermeture,
version AK

AK



AK-FL

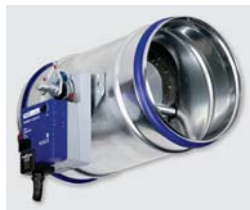


Dimensions [mm] et poids [kg]

Dimension nominale	AK		AK-FL		ØD
	L	m	L	m	
	mm	kg	mm	kg	
100	250	1,1	230	1,8	99
125	250	1,4	230	2,0	124
160	250	1,8	230	3,0	159
200	250	2,5	230	3,9	199
250	250	3,5	230	5,2	249
315	400	5,1	380	8,2	314
400	400	7,1	380	11,0	399

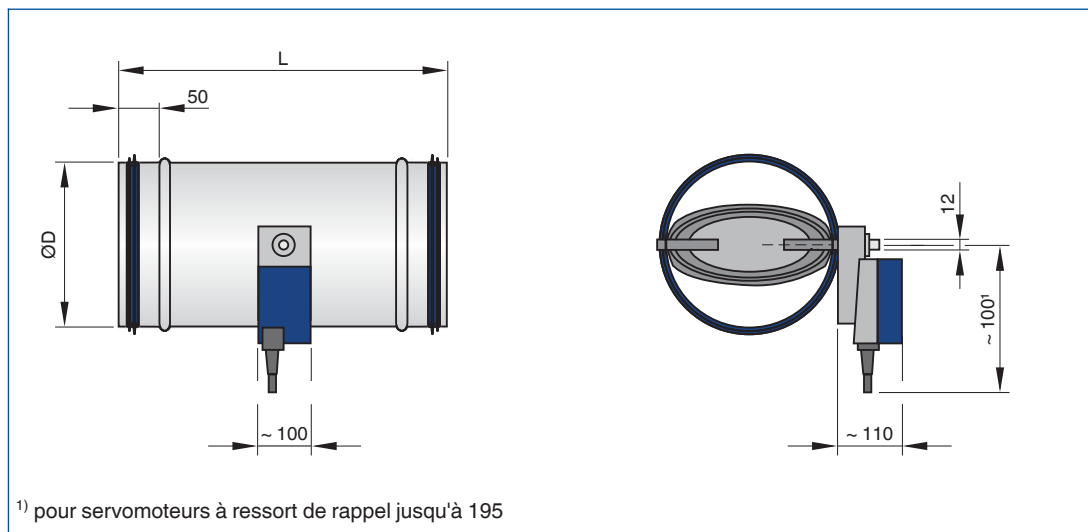
Dimensions de la bride

Dimension nominale	AK-FL			
	ØD ₁	ØD ₂	n	T
	mm			mm
100	132	152	4	4
125	157	177	4	4
160	192	212	6	4
200	233	253	6	4
250	283	303	6	4
315	352	378	8	4
400	438	464	8	4

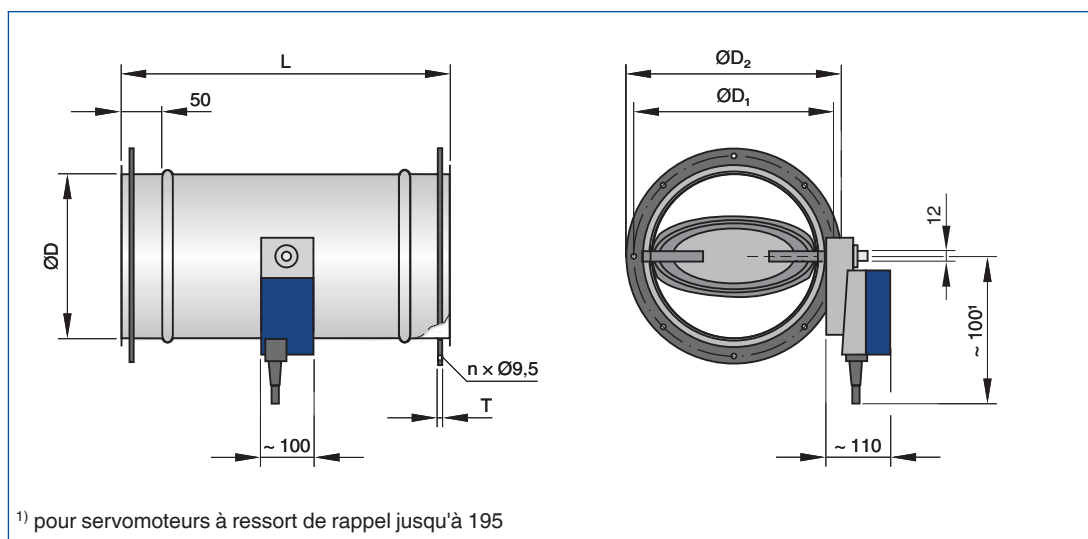


Registres de fermeture
type AK avec
servomoteur

AK/.../B** (servomoteurs électriques)



AK-FL/.../B** (servomoteurs électriques)



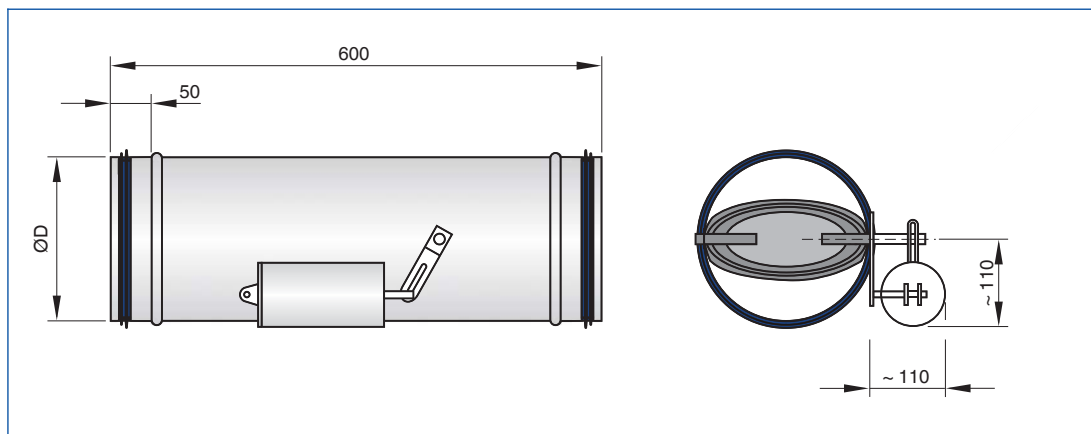
Dimensions [mm] et poids [kg]

Dimension nominale	AK/.../B**		AK-FL/.../B**		ØD
	L	m	L	m	
	mm	kg	mm	kg	
100	250	2,6	230	3,2	99
125	250	2,9	230	3,5	124
160	250	3,3	230	4,4	159
200	250	4,0	230	5,4	199
250	250	5,0	230	6,7	249
315	400	6,6	380	9,7	314
400	400	8,6	380	12,5	399

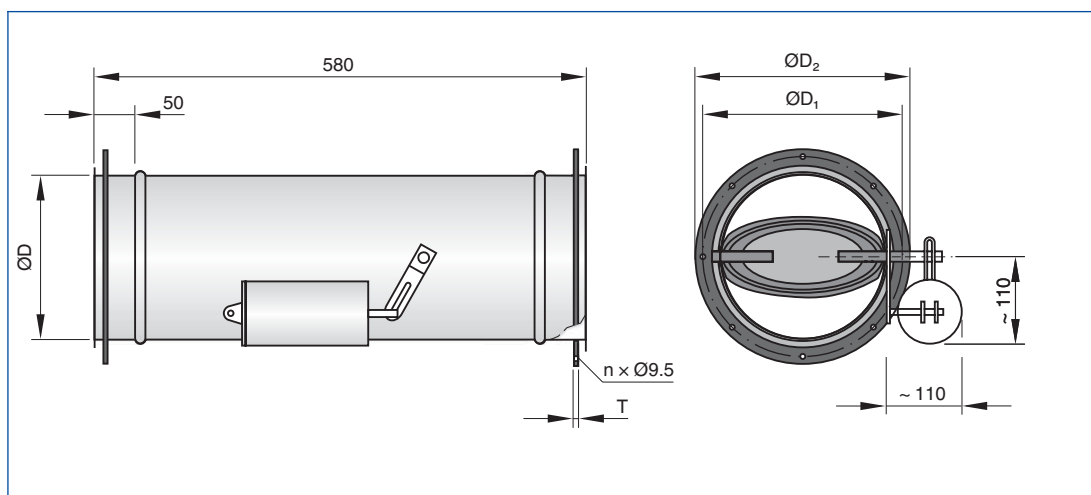
Dimensions de la bride

Dimension nominale	AK-FL			
	ØD ₁	ØD ₂	n	T
	mm			mm
100	132	152	4	4
125	157	177	4	4
160	192	212	6	4
200	233	253	6	4
250	283	303	6	4
315	352	378	8	4
400	438	464	8	4

AK/.../TN0 (entraînement pneumatique)



AK-FL/.../TN0 (entraînement pneumatique)



Dimensions [mm] et poids [kg]

Dimension nominale	AK/.../TN0		AK-FL/.../TN0		ØD mm
	L	m	L	m	
	mm	kg	mm	kg	
100	600	3,3	580	3,9	99
125	600	3,6	580	4,2	124
160	600	4,2	580	5,3	159
200	600	5,1	580	6,5	199
250	600	6,1	580	7,8	249
315	600	7,2	580	10,3	314
400	600	9,4	580	13,3	399

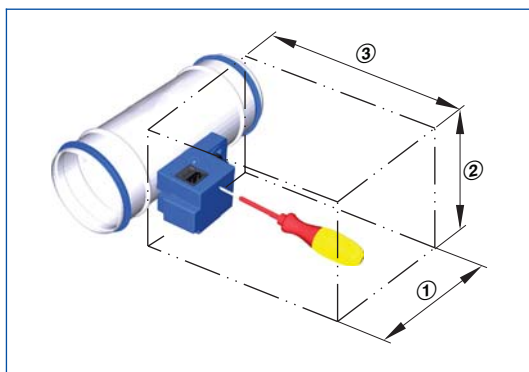
Dimensions de la bride

Dimension nominale	AK-FL			
	ØD ₁	ØD ₂	n	T
	mm			mm
100	132	152	4	4
125	157	177	4	4
160	192	212	6	4
200	233	253	6	4
250	283	303	6	4
315	352	378	8	4
400	438	464	8	4

Espace requis pour la mise en service et la maintenance

Un espace suffisant doit être dégagé près de l'ensemble des accessoires pour permettre la mise en service et la maintenance. Il doit être prévu afin d'assurer une place suffisante pour l'accès aux accessoires.

Accès aux options associées



Espace requis

Options associées	①	②	③
	mm		
Sans servomoteur	250	200	200
Avec servomoteur électrique	200	300	300
Avec servomoteur pneumatique	400	300	300

Texte standard

Ce texte de spécification décrit les propriétés générales du produit. Les textes d'autres modèles peuvent être créés avec notre programme de sélection Easy Product Finder.

Registres de fermeture circulaires pour isoler les flux d'air dans les gaines de ventilation de systèmes de conditionnement d'air, pour soufflage et reprise d'air, disponible dans 7 dimensions nominales

Convient pour les pressions en gaine de jusqu'à 1500 Pa.

Unité prête à être installée constituée d'un caisson avec un clapet

Manchette avec rainure pour joint à lèvres, convient pour les gaines de raccordement selon EN 1506 ou EN 13180.

Position du volet de réglage indiquée à l'extérieur au niveau de l'extension de l'axe.

Fuite d'air, clapet fermé, conforme à la norme EN 1751, classe 4 (dimensions nominales 100, 125 et 160 classe 3).

Fuite d'air du caisson/virole conforme à la norme EN 1751, classe C.

Caractéristiques spéciales

- Le clapet peut être actionné manuellement, de manière électrique ou pneumatique
- Fermeture étanche
- Fonction de sécurité assurée par un servomoteur à ressort de rappel en option

Matériaux et surfaces

Exécution en tôle d'acier galvanisé

- Caisson/virole et clapet de réglage en tôle d'acier galvanisé
- Joint du clapet en matière plastique TPE
- Paliers lisses en polyuréthane

Exécution avec revêtement poudre (P1)

- Caisson/virole en tôle d'acier galvanisé, revêtement poudre
- Clapet et axe de clapet en acier inox 1.4301

Exécution en acier inoxydable (A2)

- Caisson/virole, clapet et axe de clapet en acier inox 1.4301

Exécution

- Tôle d'acier galvanisé
- P1 : revêtement poudre, gris argent (RAL 7001)
- A2 : acier inox

Données techniques

- Dimensions nominales : 100 à 400 mm
- Pression différentielle statique acceptable : 1500 Pa

Caractéristiques de sélection

- V [m³/h]
- L_{PA} bruit du flux d'air _____ [dB(A)]

Options de commande

1 Type

AK Registre de fermeture

2 Matériau

- Aucune indication : tôle d'acier galvanisé
- P1** Revêtement poudre, gris argent (RAL 7001)
 - A2** Acier inox

3 Construction

- Aucune indication : sans
- FL** Brides des deux côtés

4 Dimensions nominales [mm]

- 100**
- 125**
- 160**
- 200**
- 250**
- 315**
- 400**

5 Accessoires

- Aucune indication : sans
- D2** Joint à lèvres (2 côtés)
 - G2** Contre-bride (2 côtés)

6 Servomoteur

- Aucune indication :
fonctionnement manuel
Par exemple
- B20** 24 V AC/DC, modulation 2 – 10 V DC
 - B30** 24 V AC/DC, 3-point
 - B32** 24 V AC/DC, 3-point, avec contacts auxiliaires
 - TN0** Pneumatique 0.2 – 1 bar

7 Position du clapet, hors tension

- Uniquement pour servomoteurs à ressort de rappel et servomoteurs pneumatiques
- NO** Ouvert sans tension/pression
 - NC** Hors tension/hors tension pour fermé
 -
 -

Isolement et dosage

Informations de base et nomenclature



- Sélection Produit
- Dimensions principales
- Définitions
- Exécution
- Valeurs de correction pour l'atténuation du système
- Mesures
- Dimensionnement et exemple de dimensionnement

Isolement et dosage

Informations de base et nomenclature

Sélection Produit

	Type			
	AK	AK-Ex	AKK	VFR
Type de système				
Soufflage d'air	●	●	●	●
Reprise d'air	●	●	●	●
Raccordement				
Circulaires	●	●	●	●
Rectangulaires				
Plage de débit				
Jusqu'à [m³/h]	5435	5435	5435	1745
Jusqu'à [l/s]	1510	1510	1510	485
Qualité de l'air				
Air neuf filtré	●	●	●	●
Air extrait des locaux	●	●	●	●
Air pollué	○	○	●	
Air contaminé	○	○	●	
Fermeture				
Manuellement	●		●	
Servomoteur électrique ou pneumatique	○	●	○	
Position de sécurité	○	○	○	
Dosage				
Manuellement				●
Servo-moteur électrique				○
Zones particulières				
Zones aux atmosphères explosives		●		
●	Possible			
○	Possible sous certaines conditions : variante résistante et / ou servomoteur spécifique			
	Impossible			

Isolement et dosage

Informations de base et nomenclature

Dimensions principales

$\varnothing D$ [mm]

Registres de fermeture et volets de réglage en acier inoxydable : diamètre extérieur de la manchette de raccordement
Volets de réglage en plastique : diamètre intérieur de la manchette de raccordement

$\varnothing D_1$ [mm]

Diamètre du cercle de brides

$\varnothing D_2$ [mm]

Diamètre extérieur des brides

$\varnothing D_4$ [mm]

Diamètre intérieur des trous de vis des brides

L [mm]

Longueur de l'unité, virole de raccordement comprise

L_1 [mm]

Longueur du caisson ou du capotage acoustique

n []

Nombre de trous de vis de la bride

T [mm]

Épaisseur de bride

m [kg]

Poids de l'unité, options minimales comprises

3

Définitions

L_{PA} [dB(A)]

Niveau de pression acoustique du bruit du flux d'air ou du registre de fermeture ou du volet de réglage, en valeur pondérée A, atténuation du système prise en compte

\dot{V} [m^3/h] et [l/s]

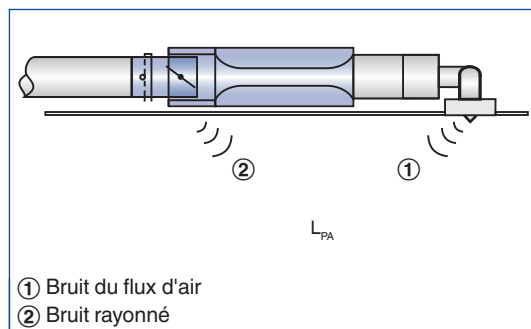
Débit

Δp_{st} [%]

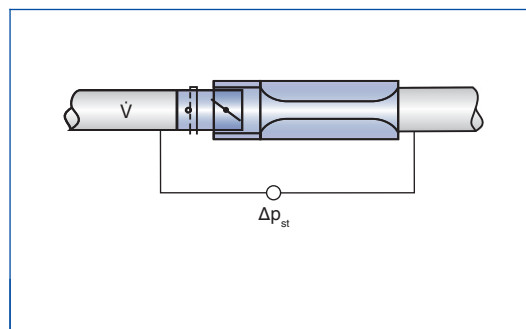
Pression différentielle statique

Tous les niveaux de pression acoustique sont basés sur 20 μPa .

Définition du bruit



Pression différentielle statique



Exécutions

Tôle d'acier galvanisé

- Caisson/virole en tôle d'acier galvanisé
- Les éléments en contact avec le flux comme décrit pour le type produit
- Les éléments extérieurs, comme les étriers de montage ou les capots, sont généralement en tôle galvanisée.

Peinture époxy (P1)

- Caisson/virole en acier galvanisé, revêtement poudre RAL 7001, gris argent
- Les éléments en contact avec le flux sont poudrés ou en plastique
- En production, certaines pièces en contact avec le flux peuvent être en acier inox ou aluminium, poudrés
- Les éléments extérieurs, comme les étriers de montage ou les capots, sont généralement en tôle galvanisée.

Inox (A2)

- Caisson/virole en acier inox 1.4201
- Les éléments en contact avec le flux sont poudrés ou en acier inox
- Les éléments extérieurs, comme les étriers de montage ou les capots, sont généralement en tôle galvanisée.

Isolement et dosage

Informations de base et nomenclature

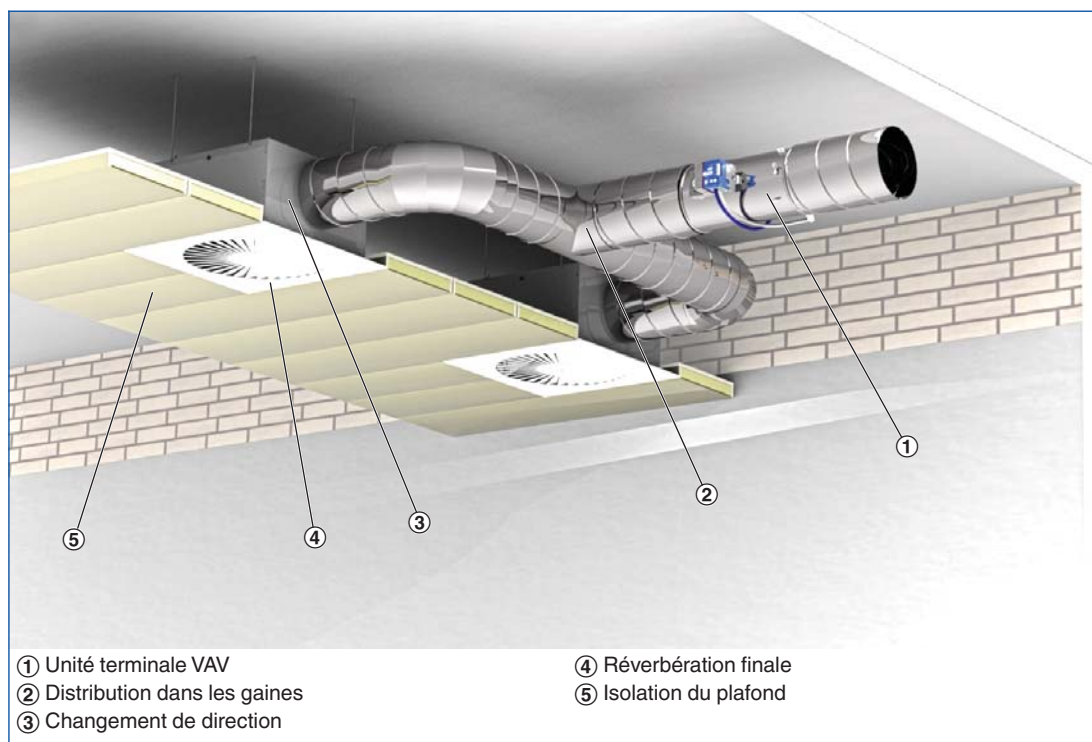
Les tableaux de dimensionnement rapide montrent les niveaux de pression acoustique pouvant être attendus dans une pièce, tant pour le bruit du flux d'air que pour le bruit rayonné. Le niveau de pression acoustique dans une pièce résulte du niveau de puissance des produits (pour un débit et une pression différentielle donnés), de l'atténuation et de l'isolation acoustique du local. Des valeurs généralement reconnues d'atténuation et d'isolation acoustique ont été prises en compte. La distribution de l'air à travers les gaines, les changements de direction, la réverbération finale et l'atténuation du local influencent le niveau de pression acoustique du bruit du flux d'air. L'isolation du plafond et l'atténuation de la pièce impactent le niveau de pression acoustique du bruit rayonné.

Valeurs de correction pour un dimensionnement acoustique rapide

Les valeurs de correction pour la distribution dans les gaines se fondent sur le nombre de diffuseurs affectés à tel ou tel registre de fermeture ou volet de réglage. S'il n'existe qu'un diffuseur (hypothèse : 140 l/s ou 500 m³/h), aucune correction n'est nécessaire.

Un changement de direction, par ex. au niveau du raccordement horizontal du plenum du diffuseur, a été pris en compte pour les valeurs d'atténuation du système. Le raccordement vertical du plenum n'entraîne aucune atténuation du système. Des courbures additionnelles entraînent des niveaux de pression acoustique plus bas.

Réduction du niveau de pression acoustique du bruit du flux d'air



Correction de la bande d'octave pour la distribution dans les gaines, permet de calculer le bruit du flux d'air

V̇ [m ³ /h]	500	1000	1500	2000	2500	3000	4000	5000
[l/s]	140	280	420	550	700	840	1100	1400
[dB]	0	3	5	6	7	8	9	10

Atténuation du système par octave selon VDI 2081 pour le calcul du bruit du flux d'air

Fréquence centrale [Hz]	63	125	250	500	1000	2000	4000	8000
	ΔL dB							
Changement de direction	0	0	1	2	3	3	3	3
Réverbération finale	10	5	2	0	0	0	0	0
Atténuation du local	5	5	5	5	5	5	5	5

Le calcul est basé sur la réflexion finale pour une largeur nominale de 250

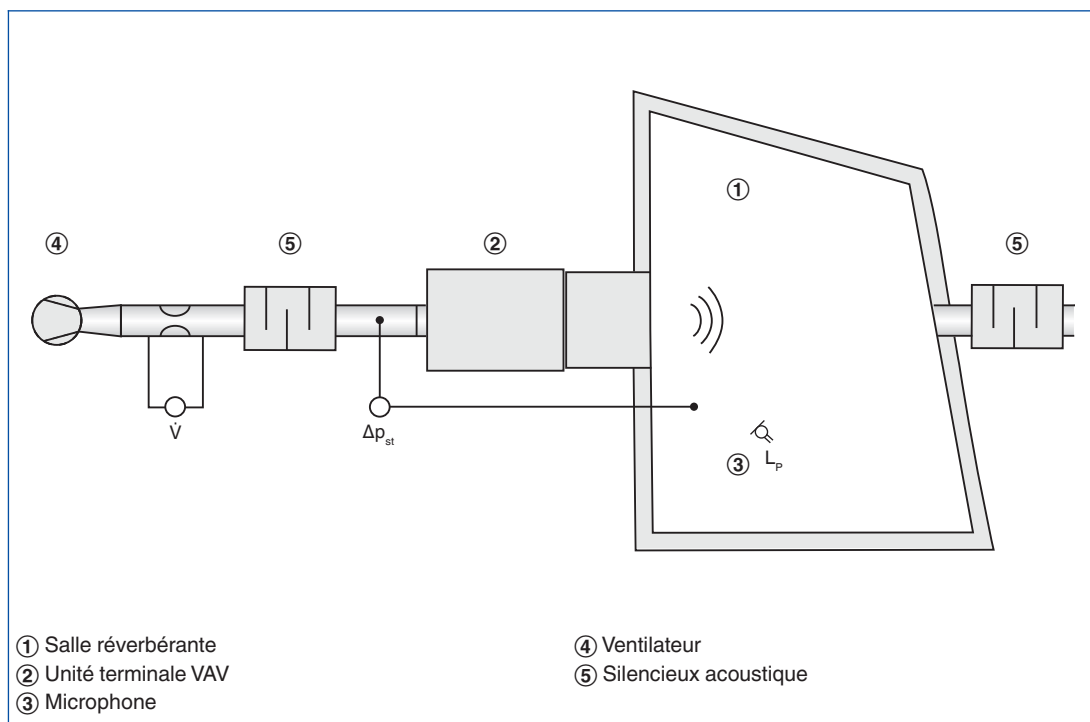
Correction d'octave pour le calcul du bruit rayonné

Fréquence centrale [Hz]	63	125	250	500	1000	2000	4000	8000
	ΔL dB							
Isolation du plafond	4	4	4	4	4	4	4	4
Atténuation du local	5	5	5	5	5	5	5	5

Mesures

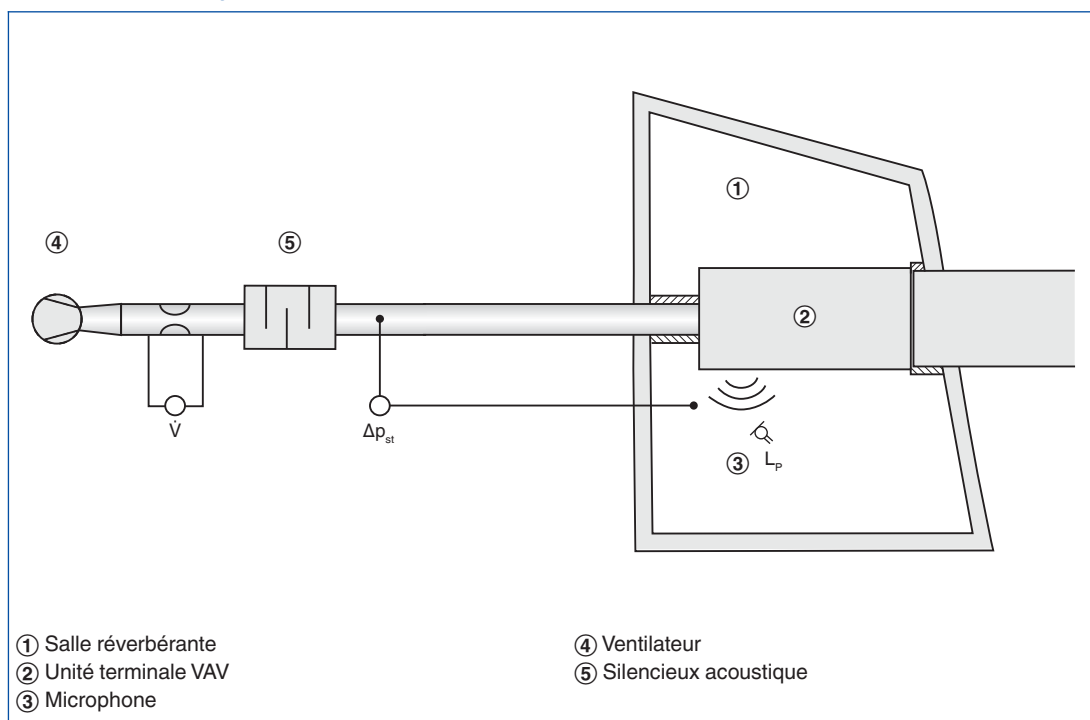
Les données acoustiques pour le bruit du flux d'air et le bruit rayonné sont déterminées en accord avec la norme EN ISO 5135. Toutes les mesures sont effectuées dans une salle réverbérante conforme EN ISO 3741.

Mesure du bruit du flux d'air



Le niveau de pression acoustique pour le bruit du flux d'air L_{PA} donné résulte des mesures prises dans une salle réverbérante. La pression acoustique L_p est mesurée pour l'ensemble des fréquences. Les mesures du système d'atténuation et niveau pondéré A donnent le niveau de pression L_{PA} .

Mesure du bruit rayonné



Le niveau de pression acoustique pour le bruit rayonné L_{PA2} donné résulte des mesures prises dans une salle réverbérante. La pression acoustique L_p est mesurée pour l'ensemble des fréquences. Les mesures du système d'atténuation et niveau pondéré A donnent le niveau de pression L_{PA2} .

Isolement et dosage

Informations de base et nomenclature

Dimensionnement à l'aide de ce catalogue

Ce catalogue fournit des tableaux de dimensionnement rapide pratiques pour les volets de dosage et de fermeture.

Les niveaux de pression acoustique pour le bruit du flux d'air sont fournis pour toutes les dimensions nominales. Les tableaux de dimensionnement rapides se basent sur des niveaux d'atténuation normalement acceptés. Les données de dimensionnement pour d'autres débits et pressions différentielles peuvent être déterminées rapidement et avec précision à l'aide du programme de sélection Easy Product Finder.

Exemple de dimensionnement

Données

$\dot{V}_{\max} = 280 \text{ l/s}$ (1010 m³/h)

$\Delta p_{\text{st}} = 150 \text{ Pa}$

Niveau de pression sonore souhaité dans la pièce
30 dB(A)

Sélection rapide

AK/100/00H

Bruit du flux d'air $L_{\text{PA}} = 23 \text{ dB(A)}$

Easy product Finder



Le programme Easy Product Finder vous permet de dimensionner des produits à l'aide des données spécifiques au projet.

Vous trouverez le programme Easy Product Finder sur notre site Internet.

Berechnung | Zeichnung | Bestelldetail |
Bestelldetail (Anklicken zum Ändern)
AK / 100 / 00H /
Regelkomponente nicht belastet (verzinktes Stahlblech)
Luftqualität
Betriebsmedium manuell
Anwendung/Foto/Video
AK
Produktfoto
Regelung 00H[Mechanische Begrenzung/manuelle Regelung]
Volumenstrom Regelgerät

Seite	Abmessung	Preis
AK	100	118,00
AK	125	119,00
AK	150	122,00
AK	200	126,00
AK	250	146,00
AK	315	162,00
AK	400	165,00