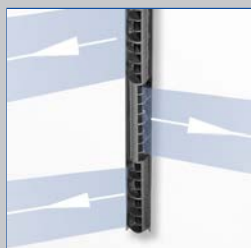
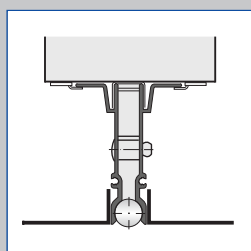


Diffuseur linéaire à fentes pour montage en plafond Type VSD15



Soufflage horizontal
alterné



Montage dans des pla-
fonds à panneaux



Montage dans des pla-
fonds fermés

Façade étroite

Diffuseurs linéaires à fentes à façade de 15 mm (largeur nominale) et éléments de déflexion réglables

- Longueurs nominales : 600 à 1500 mm, 1 fente
- Plage de débit d'air : de 7 à 30 (l/s)/m ou 25 à 108 (m³/h)/m
- Façade en profilés d'aluminium extrudé
- Pour débits d'air variables ou constants
- Adaptés aux dispositions linéaires continues
- Niveaux d'induction élevés pour un meilleur confort dans la zone de séjour
- Éléments de déflexion réglables individuellement afin de répondre aux exigences locales

Équipements et accessoires en option

- Façade apparente disponible en nuances de couleurs RAL CLASSIC
- Façade à bord élargi
- Le clapet destiné à l'équilibrage du débit d'air peut être réglé par la façade
- Caisson de raccordement avec isolation acoustique
- Cornière d'extrémité, joint d'extrémité
- Éléments de déflexion blancs

Type		Page
VSD15	Informations générales	VSD15 – 2
	Fonction	VSD15 – 4
	Données techniques	VSD15 – 7
	Sélection rapide	VSD15 – 8
	Texte de spécification	VSD15 – 9
	Codes de commande	VSD15 – 10
	Modèles	VSD15 – 12
	Options associées	VSD15 – 13
	Dimensions et poids	VSD15 – 15
	Détails du produit	VSD15 – 17
	Exemples de montage	VSD15 – 18
	Détails du montage	VSD15 – 19
	Mise en service	VSD15 – 21
	Information de base et nomenclature	VSD15 – 22

Application

Application

- Les diffuseurs linéaires à fentes de type VSD 15 sont utilisés comme diffuseurs de soufflage ou de reprise
- Soufflage unidirectionnel, horizontal par alternance, ou incliné par alternance ; jet turbulent (ventilation à flux mélangé)
- Niveaux d'induction élevés pour un meilleur confort dans la zone de séjour (modèle "soufflage d'air")
- Pour débits d'air variables ou constants
- Pour un delta de température entre l'air soufflé et l'air ambiant de –10 à +10 K
- Pour les locaux d'une hauteur maximale de 4 mètres (bord inférieur du plafond suspendu)
- Pour plafonds en suspension ; adaptés aux espaces sous plafond restreints grâce à la hauteur totale limitée du caisson de raccordement
- Idéal pour les plafonds suspendus à panneaux et à espaces standard de 16 mm
- Adaptés aux dispositions linéaires continues

Caractéristiques spéciales

- Éléments de déflexion réglables individuellement afin de répondre aux exigences locales
- Niveaux d'induction élevés pour un meilleur confort dans la zone de séjour
- Idéal pour les plafonds suspendus à panneaux et à espaces standard de 16 mm
- Adaptés aux dispositions linéaires continues

Dimensions nominales

- L_N : 600, 700, 800, 900, 1000, 1100, 1200, 1300, 1400, 1500 mm
- Façade disponible en dimensions intermédiaires de 300 à 2000 mm, par incréments de 1 mm

Description

Modèles

- VSD15-F : façade uniquement
- VSD15-... : Façade sans bord élargi
- VSD15-...-Z0 : Façade à bord élargi
- VSD15-... : Éléments de déflexion noirs
- VSD15-.../WW : Éléments de déflexion blancs

Raccordement

- A : Caisson de raccordement
- D : Caisson de raccordement avec revêtement

Pièces et caractéristiques

- Façade avec éléments de déflexion réglables de manière individuelle
- Caisson pour raccordement horizontal

- Tiges de raccordement et plaques d'alignement permettant de raccorder et d'aligner les diffuseurs à fentes pour une disposition linéaire continue

Options associées

- M : Clapet pour équilibrage du débit
- A9 : Joint d'extrémité (uniquement pour les façades sans bord élargi)
- CA : Cornière d'extrémité (uniquement pour les façades à bord élargi Z0)

Accessoires

- Joint à lèvres

Accessoires utiles

- ED : Deux joints d'extrémité (uniquement pour les façades sans bord élargi)
- EW : Deux cornières d'extrémité (uniquement pour les façades à bord élargi Z0)
- A commander séparément pour les dispositions linéaires continues

Caractéristiques d'exécution

- Manchette de raccordement adaptée aux gaines circulaires conformément aux normes EN 1506 ou EN 13180
- Colerette de raccordement avec rainure pour joint à lèvres (en cas de commande d'un joint à lèvres accessoire)

Matériaux et finitions

- Façade en profilés d'aluminium extrudé
- Éléments de déflexion en plastique, UL 94, V-0, ignifuges
- Caisson de raccordement en tôle d'acier galvanisé
- Joint à lèvres en caoutchouc
- Matériau absorbant en laine minérale
- La façade sans bord élargi est laquée noir de jais RAL 9005
- La façade à bord élargi est anodisée (E6-C-0, couleur naturelle)
- P1 : Laqué, couleur RAL CLASSIC
- Éléments de déflexion suivant RAL 9005, noir
- WW : éléments de déflexion suivant RAL 9010 (blancs)

Laine minérale

- Conforme EN 13501, classe A1 de réaction au feu, non-inflammable
- Label de qualité RAL-GZ 388
- Biodégradable et donc hygiéniquement sûr, conformément à la réglementation technique allemande relative aux matières dangereuses TRGS 905 et à la directive EU 97/69/CE
- Revêtue de tissu en fibres de verre en guise de protection contre l'usure pour toutes les vitesses d'air jusqu'à 20 m/s
- Insensible au développement fongique et bactérien

Normes et directives

- Niveau de puissance acoustique du bruit du flux d'air mesuré suivant EN ISO 5135

Maintenance

- Aucune maintenance n'est requise pour la structure et les matériaux
- Inspection et nettoyage conformément à VDI 6022

Fonctionnement

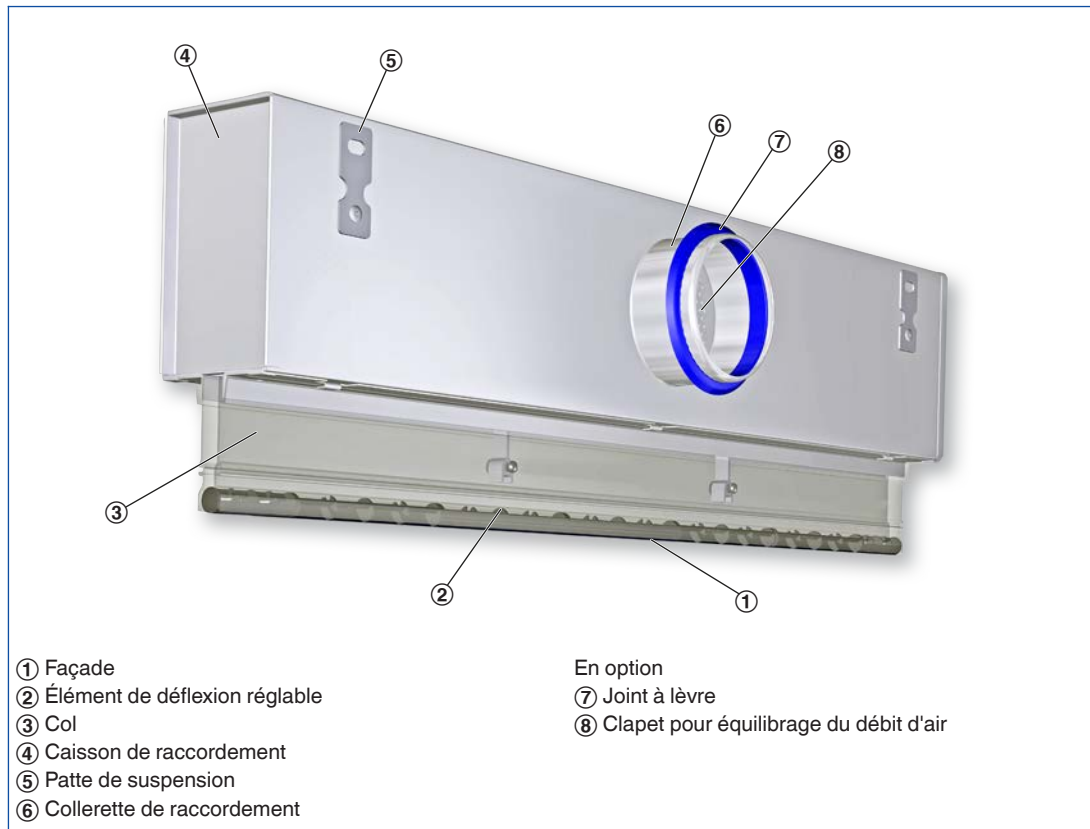
Les diffuseurs linéaires à fentes orientent l'air qui provient des systèmes de climatisation vers le local, à l'horizontale ou en diagonale. Le flux qui en résulte induit de hauts niveaux d'air ambiant, réduisant alors rapidement la vitesse du flux et la différence de température entre l'air soufflé et l'air ambiant. Il en résulte une ventilation mélangée dans les zones de confort, avec une bonne ventilation globale du local, avec très peu de turbulences dans la zone de séjour.

Les diffuseurs linéaires à fentes de type VSD15 possèdent des éléments de déflexion réglables. La veine d'air peut être réglée afin de répondre aux différentes exigences locales. Soufflage unidirectionnel ou horizontal alterné. Possibilité de chauffage à soufflage en diagonale. Le soufflage avec une différence de température d'air ambiant peut aller de -10 à $+10$ K.

Un clapet (en option) simplifie l'équilibrage du débit d'air pour la mise en service.

Afin de donner aux pièces un look esthétique et uniforme, les diffuseurs de type VSD15 peuvent également être utilisés pour la reprise.

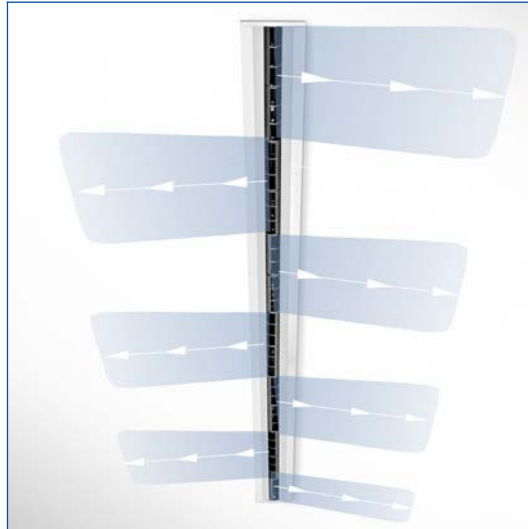
Schéma



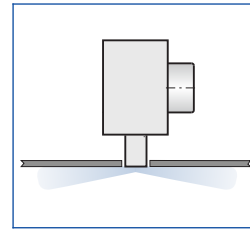
Veines d'air

Ces schémas ont pour seul but d'illustrer le réglage des ailettes.

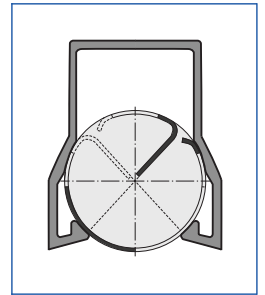
Soufflage horizontal alterné



Horizontal alterné (WH)



Réglage des éléments de déflexion

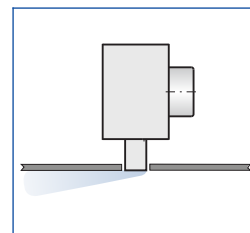


Éléments de déflexion alternés (200 mm), comme cela est illustré

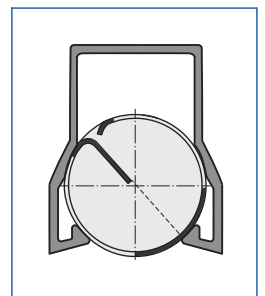
Soufflage horizontal unidirectionnel vers la gauche



Horizontal unidirectionnel, vers la gauche (HL)



Réglage des éléments de déflexion

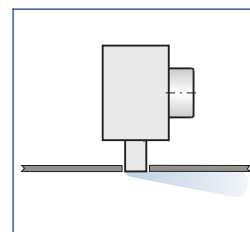


Tous les éléments de déflexion, comme cela est illustré

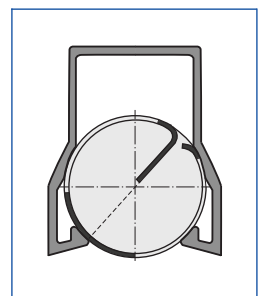
Soufflage horizontal unidirectionnel vers la droite



Horizontal unidirectionnel, vers la droite (HR)

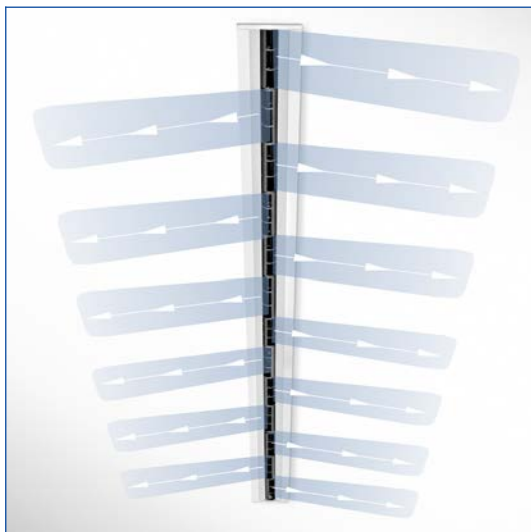


Réglage des éléments de déflexion

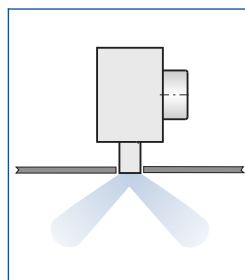


Tous les éléments de déflexion, comme cela est illustré

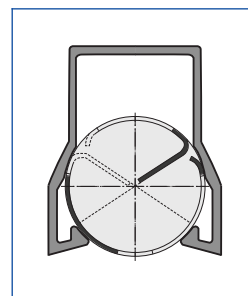
Soufflage en diagonale alterné



En diagonale, alterné (WS)



Réglage des éléments de déflexion



Éléments de déflexion alternés (100 mm), comme cela est illustré

Longueur nominale	600, 700, 800, 900, 1000, 1100, 1200, 1300, 1400, 1500 mm
Nombre de fentes	1
Débit d'air minimal	7 (l/s)/m ou 25 (m ³ /h)/m
Débit d'air maximal, avec $L_{WA} \cong 50$ dB(A)	30 (l/s)/m ou 108 (m ³ /h)/m
Delta de température entre l'air soufflé et la température ambiante	-10 à +10 K

Les tableaux de dimensionnement rapide offrent un bon aperçu des débits d'air, des niveaux de puissance acoustique et des pressions différentielles correspondants.

The maximum volume flow rates apply to a sound power level of approx. 50 dB (A) with damper blade position 0°.

Les valeurs exactes de l'ensemble des paramètres peuvent être déterminées à l'aide de notre programme de sélection Easy Product Finder.

VSD15, soufflage horizontal alterné, niveau de puissance acoustique et perte de charge totale

Longueur nominale	\dot{V} l/s	\dot{V} m³/h	Position du clapet					
			0°		45°		90°	
			Δp_t	L_{WA}	Δp_t	L_{WA}	Δp_t	L_{WA}
			Pa	dB(A)	Pa	dB(A)	Pa	dB(A)
600	5	18	5	15	6	<15	10	<15
	10	36	20	34	24	32	39	32
	15	54	45	45	55	43	88	43
	20	72	80	53	98	50	157	50
700	5	18	4	<15	5	<15	9	<15
	10	36	16	30	20	28	35	29
	15	54	35	41	45	39	78	39
	20	72	62	49	80	47	139	47
800	6	22	5	<15	6	<15	11	<15
	15	54	29	38	39	36	72	37
	20	72	51	46	69	44	128	45
	25	90	80	52	108	50	200	50
900	7	25	5	15	7	<15	15	<15
	15	54	24	35	34	34	68	35
	20	72	43	43	61	42	120	42
	25	90	67	49	95	48	188	48
1000	7	25	5	<15	7	<15	14	<15
	10	36	9	22	14	21	29	22
	20	72	37	41	55	39	115	40
	30	108	84	51	125	50	258	51
1100	8	29	5	<15	8	<15	18	<15
	10	36	8	20	13	19	28	20
	20	72	33	39	51	37	110	38
	30	108	75	49	115	48	248	49
1200	9	32	6	15	10	<15	22	15
	15	54	17	29	27	28	60	29
	25	90	47	43	75	42	167	43
	35	126	92	52	147	51	328	52
1300	9	32	6	<15	9	<15	21	<15
	15	54	16	27	26	26	59	28
	25	90	43	41	71	40	164	41
	35	126	85	50	140	49	321	50
1400	10	36	6	15	11	<15	26	15
	20	72	26	33	44	33	103	34
	30	108	58	44	98	43	231	45
	40	144	103	52	175	51	411	52
1500	10	36	6	<15	10	<15	25	<15
	20	72	24	32	42	31	101	33
	30	108	54	43	95	42	228	43
	40	144	97	50	168	50	405	51

Ce texte de spécification décrit les propriétés générales du produit. Les textes d'autres modèles peuvent être créés avec notre programme de sélection Easy Product Finder.

Diffuseurs linéaires à fentes avec éléments de déflexion réglables de manière individuelle et manuelle et section de façade esthétique à une seule fente, pour un soufflage unidirectionnel horizontal, horizontal alterné, ou en diagonale alterné. Pour le soufflage ou la reprise. Montage dans des plafonds suspendus, et plus particulièrement dans des plafonds à panneaux à espaces standard de 16 mm.

Composant prêt à monter, constitué d'une façade avec éléments de déflexion blancs ou noirs et réglables individuellement, et d'un caisson de raccordement à collerette de raccordement latérale et de pattes de suspension.

Collerette de raccordement adaptée aux gaines circulaires conformément à EN 1506 ou EN 13180.

Niveau de puissance acoustique du bruit du flux d'air mesuré suivant EN ISO 5135.

Caractéristiques spéciales

- Éléments de déflexion réglables individuellement afin de répondre aux exigences locales
- Niveaux d'induction élevés pour un meilleur confort dans la zone de séjour
- Idéal pour les plafonds suspendus à panneaux et à espaces standard de 16 mm
- Adaptés aux dispositions linéaires continues

Matériaux et finitions

- Façade en profilés d'aluminium extrudé
- Éléments de déflexion en plastique, UL 94, V-0, ignifuges
- Caisson de raccordement en tôle d'acier galvanisé
- Joint à lèvres en caoutchouc
- Matériau absorbant en laine minérale
- La façade sans bord élargi est laquée noir de jais RAL 9005
- La façade à bord élargi est anodisée (E6-C-0, couleur naturelle)
- P1 : Laqué, couleur RAL CLASSIC
- Éléments de déflexion suivant RAL 9005, noir
- WW : éléments de déflexion suivant RAL 9010 (blancs)

Laine minérale

- Conforme EN 13501, classe A1 de réaction au feu, non-inflammable
- Label de qualité RAL-GZ 388
- Biodégradable et donc hygiéniquement sûr, conformément à la réglementation technique allemande relative aux matières dangereuses TRGS 905 et à la directive EU 97/69/CE
- Revêtue de tissu en fibres de verre en guise de protection contre l'usure pour toutes les vitesses d'air jusqu'à 20 m/s
- Insensible au développement fongique et bactérien

Données techniques

- Longueur nominale : 600 à 1500 mm
- Nombre de fentes : 1
- Débit d'air minimal : 7 (l/s)/m ou 25 (m³/h)/m
- Débit d'air maximal, avec $L_{WA} \approx 50$ dB(A) : 30 (l/s)/m ou 108 (m³/h)/m
- Soufflage d'air avec une différence de température d'air ambiant : -10 à +10 K

Caractéristiques de sélection

- \dot{V} _____
[m³/h]
- Δp_f _____
[Pa]
- Bruit du flux d'air
- L_{WA} _____
[dB(A)]

VSD15

VSD15 – A – M – Z0 – L / 900 / CA / P1 – RAL ... / WS / WW									
1	2	3	4	5	6	7	8	9	10

1 Type

VSD15 Diffuseur à fentes

2 Raccordement

- F** Façade uniquement
- A** Caisson de raccordement
- D** Caisson de raccordement avec isolation

Les diffuseurs avec caissons de raccordement plus courts et les diffuseurs inactifs nécessitent une partie arrière fermée

Longueur de la plaque d'obturation
= $L_1 - L_3$

3 Clapet pour équilibrage du débit d'air

Aucune indication : sans

- M** Avec

4 Bord élargi

Aucune indication : sans

- Z0** Avec bord élargi

5 Accessoires

Aucune indication : sans

- L** Avec joint à lèvres

6 Dimensions nominales [mm]

Longueur nominale L_N

- 600**
- 700**
- 800**
- 900**
- 1000**
- 1100**
- 1200**
- 1300**
- 1400**
- 1500**

7 Pièces d'extrémité

Aucune indication : sans

- A9** Joints aux deux extrémités (VSD15)
- CA** Cornières aux deux extrémités (VSD15-Z0)

A commander séparément pour les diffuseurs linéaires à fentes destinés à un agencement linéaire

8 Surface apparente

Aucune indication : VSD15 laqué

RAL 9005, noir
VSD15-Z0 à finition anodisée E6-C-0, couleur naturelle

- P1** Laquée, indiquer la nuance de couleur RAL CLASSIC

Niveau de brillance
RAL 9010 50 %
RAL 9006 30 %
Autres couleurs RAL 70 %

9 Veine d'air

Aucune indication : horizontal, alterné (WH)

- WS** En diagonale, alterné
- HL** Horizontal, vers la gauche (direction opposée à la collerette de raccordement)
- HR** Horizontal, vers la droite (même direction que la collerette de raccordement)

10 Nuance de couleur des ailettes de diffusion

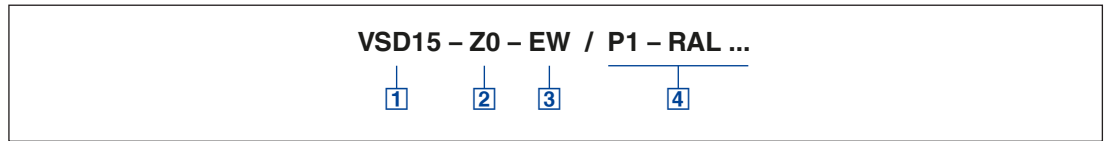
Aucune indication : similaire à RAL 9005, noir

- WW** Similaire à RAL 9010, blanc

Exemple de commande : VSD15-A-M/900/A9/P1-RAL9010/WS/WW

Raccordement	Caisson de raccordement
Clapet pour équilibrage du débit d'air	Avec
Bord élargi	Sans
Accessoires	Sans
Dimension nominale	900 mm
Pièces d'extrémité	Joints aux deux extrémités
Surface apparente	RAL 9010, blanc pur, taux de brillance 50 %
Veine d'air	En diagonale, alterné
Couleur des éléments de déflexion	Blanc

VSD15



1 Type

VSD15 Diffuseur à fentes

2 Bord élargi

Aucune indication : sans

Z0 Avec bord élargi

3 Pièces d'extrémité

ED Deux joints d'extrémité (VSD15 uniquement)

EW Deux cornières d'extrémité (VSD15-Z0 uniquement)

4 Surface

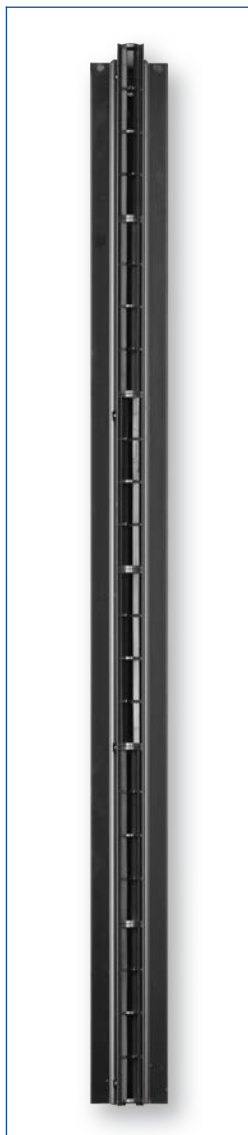
Aucune indication : VSD15 laqué

RAL 9005, noir

VSD15-Z0 à finition anodisée E6-C-0, couleur naturelle

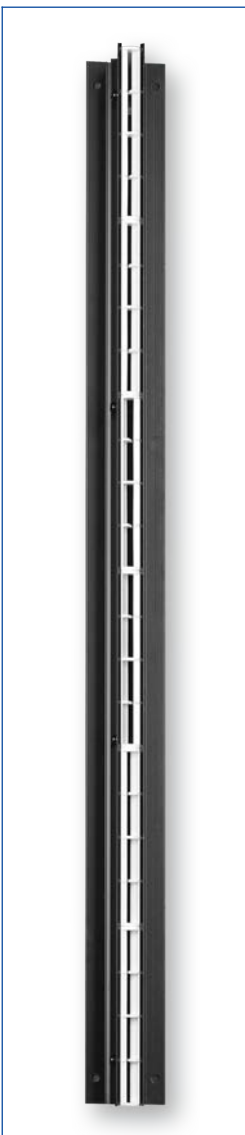
P1 Laquée, indiquer la nuance de couleur RAL CLASSIC

VSD15



Façade sans bord élargi, éléments de déflexion noirs

VSD15/.../WW



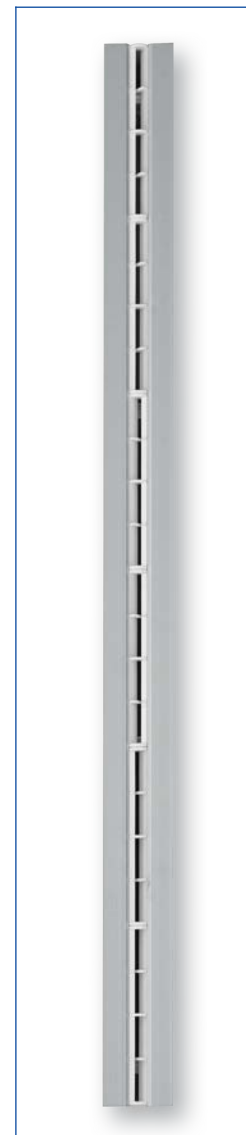
Façade sans bord élargi, éléments de déflexion blancs

VSD15-...-Z0



Façade à bord élargi, éléments de déflexion noirs

VSD15-...-Z0/.../WW



Façade à bord élargi, éléments de déflexion blancs

VSD15-A

Modèle

- Diffuseur à fentes avec caisson de raccordement

Pièces et caractéristiques

- Caisson pour raccordement horizontal
- Clapet de réglage (en option)
- Joint à lèvres (en option)

VSD15-D

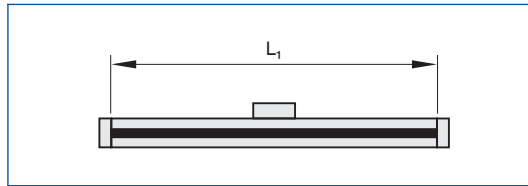
Modèle

- Diffuseur à fentes avec caisson de raccordement
- Caisson de raccordement avec isolation acoustique

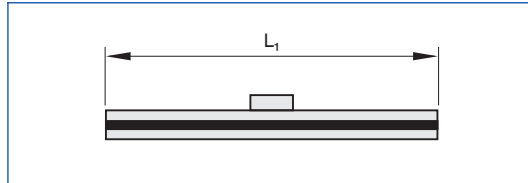
Pièces et caractéristiques

- Caisson pour raccordement horizontal
- Isolation thermique et acoustique (revêtement)
- Clapet de réglage (en option)
- Joint à lèvres (en option)

Cornière d'extrémité des deux côtés



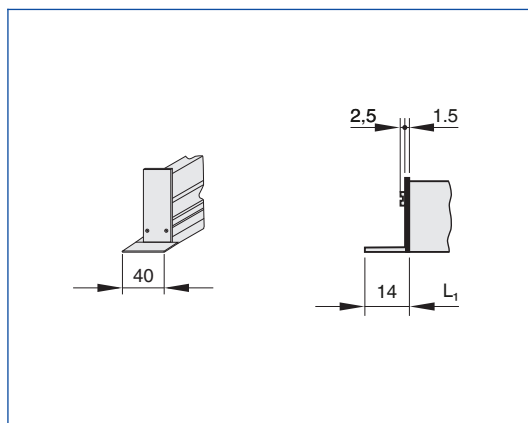
Sans pièce d'extrémité



VSD15

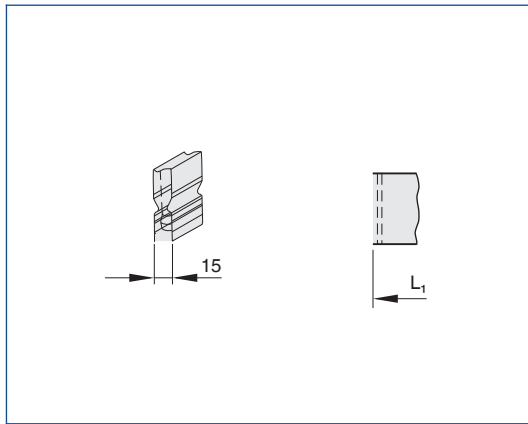
Longueur nominale	L_1	
	mm	
600		600
700		700
800		800
900		900
1000		1000
1100		1100
1200		1200
1300		1300
1400		1400
1500		1500

Cornière d'extrémité CA



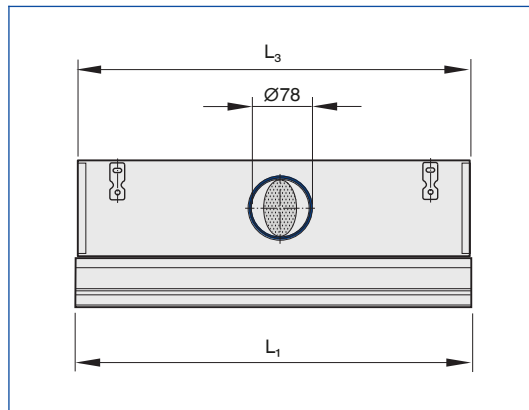
Uniquement pour les façades à bord élargi Z0

Joint d'extrémité A9

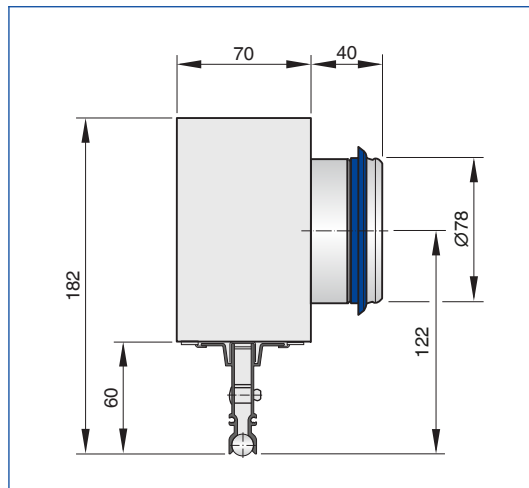


Uniquement pour les façades sans bord élargi

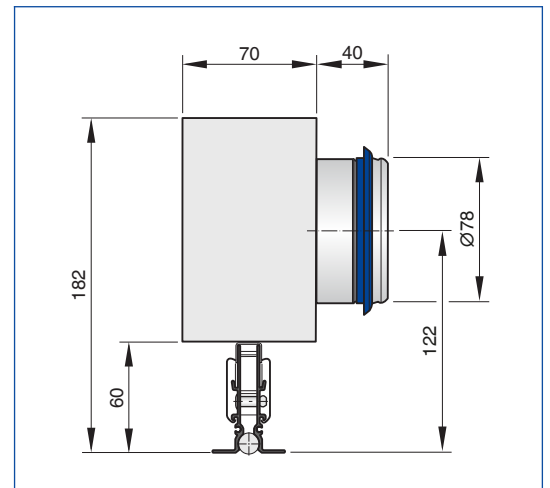
VSD15



VSD15-A



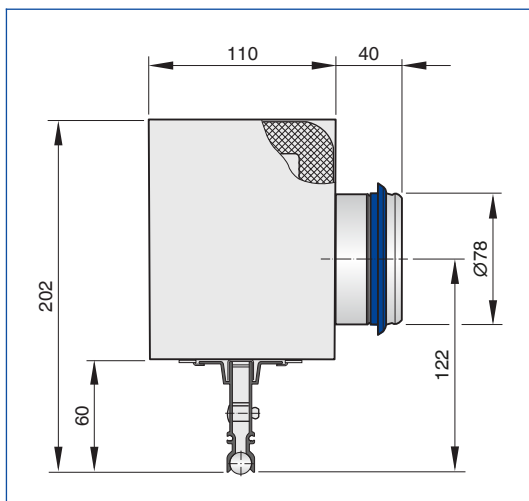
VSD15-A-Z0



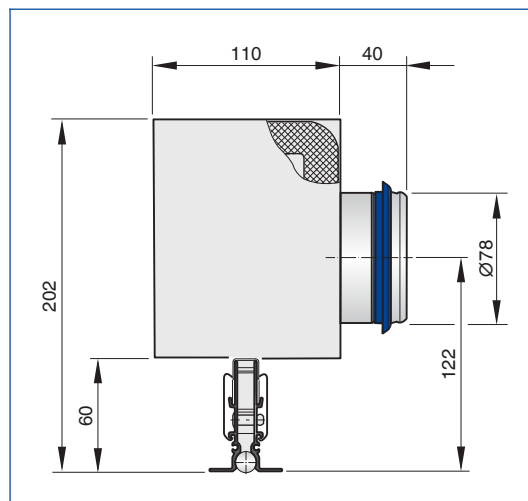
VSD15-A

Longueur nominale	L_1	L_3	m
	mm	mm	kg
600	600	595	1,8
700	700	695	2,2
800	800	795	2,5
900	900	895	2,8
1000	1000	995	3,1
1100	1100	1095	3,4
1200	1200	1195	3,7
1300	1300	1295	4,0
1400	1400	1395	4,3
1500	1500	1495	4,6

VSD15-D



VSD15-D-Z0

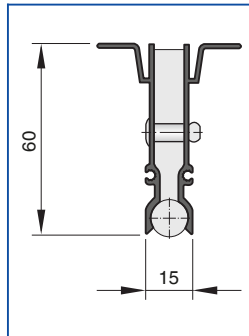


VSD15-D

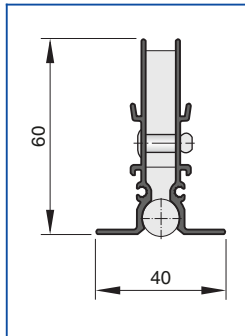
Longueur nominale	L ₁	L ₃	m
	mm	mm	kg
600	600	595	2,6
700	700	695	3,0
800	800	795	3,4
900	900	895	3,8
1000	1000	995	4,3
1100	1100	1095	4,7
1200	1200	1195	5,1
1300	1300	1295	5,6
1400	1400	1395	6,0
1500	1500	1495	6,4

Profilés

VSD15



VSD15-...-Z0

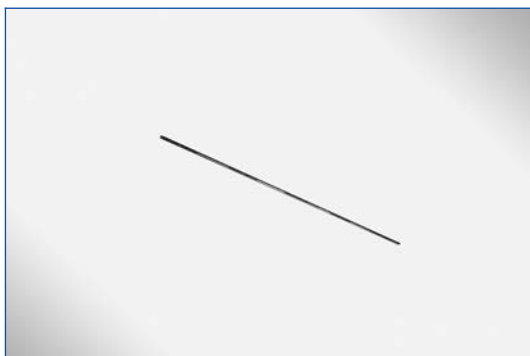


VSD15

Longueur nominale	A_{eff}	
	m^2	$A_{\text{eff WS}}$ m^2
600	0,0021	0,0021
700	0,0025	0,0025
800	0,0028	0,0028
900	0,0032	0,0032
1000	0,0035	0,0035
1100	0,0039	0,0039
1200	0,0042	0,0042
1300	0,0046	0,0046
1400	0,0049	0,0049
1500	0,0053	0,0053

A_{eff} : soufflage unidirectionnel horizontal, et horizontal alterné
 $A_{\text{eff WS}}$: soufflage en diagonale alterné

**VSD15-...-Z0/.../P1-RAL 9010, montage dans
des plafonds fermés**



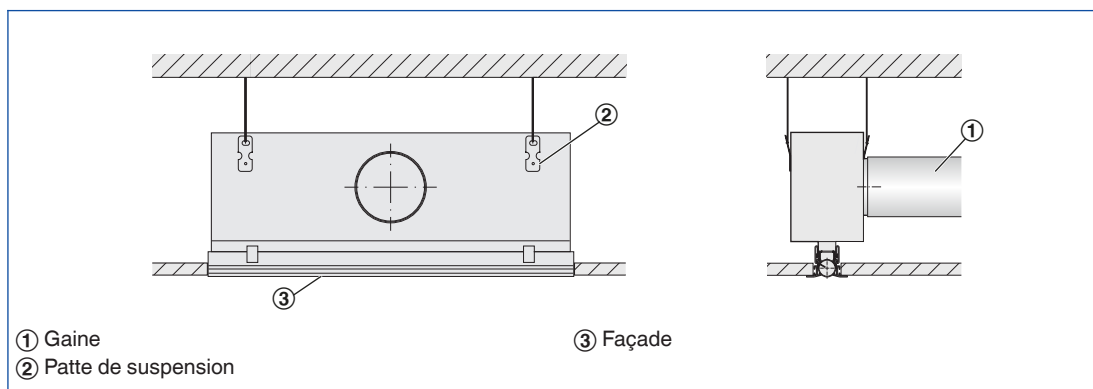
Peinture poudre RAL 9010, blanc pur

Montage et mise en service

- De préférence pour les locaux d'une hauteur libre maximale de 4,0 m
- Montage à ras du plafond
- Raccordement horizontal
- Les diffuseurs avec caisson de raccordement plus court et les diffuseurs inactifs nécessitent une partie arrière fermée ; longueur de la plaque d'obturation = $L_1 - L_3$
- Pour une disposition linéaire continue, raccorder les diffuseurs à l'aide des tiges de raccordement et des plaques d'alignement
- Si nécessaire, effectuer un équilibrage du débit d'air à l'aide du clapet de réglage

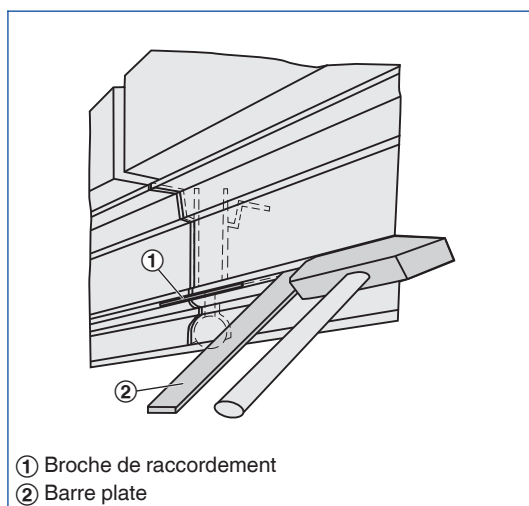
Ces schémas sont uniquement destinés à illustrer les détails de montage.

Montage avec caisson de raccordement



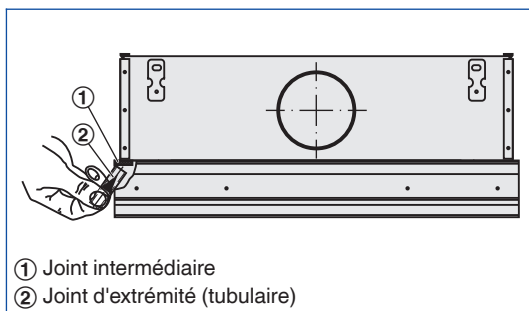
- Raccordement horizontal
- Quatre pattes de suspension
- Suspension à l'aide de cordelettes, de câbles ou d'étriers à fournir par des tiers

Disposition linéaire continue



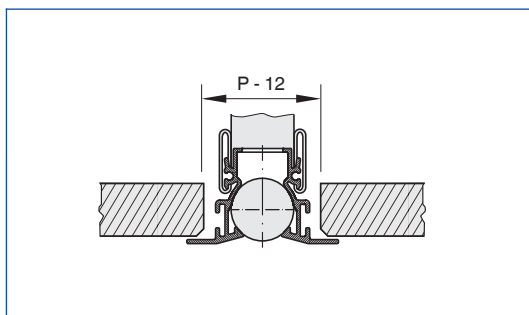
- Chaque diffuseur à fentes (sans pièces d'extrémité) est livré avec deux broches de raccordement
- Les broches de raccordement permettent d'aligner les diffuseurs à fentes en cas de disposition linéaire
- Insérer les broches de raccordement dans un diffuseur à fentes
- Y relier le diffuseur à fentes suivant

Joint d'extrémité



- Les dispositions linéaires continues nécessitent un joint d'extrémité à chaque extrémité, afin de garantir une parfaite étanchéité.
- Les joints d'extrémité peuvent être montés en usine ou montés par des tiers
- Les diffuseurs simples nécessitent des joints aux deux extrémités
- Les joints d'extrémité conviennent uniquement aux diffuseurs à fentes sans bord élargi

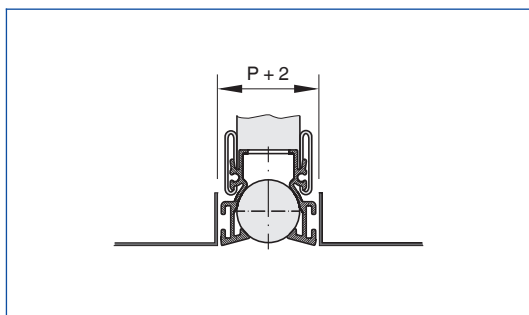
Plafond fermé



Diffuseur à fentes à bord élargi

- Fixer le caisson de raccordement sur le plafond
- Régler le module de plafond en placoplâtre si nécessaire

Éléments de plafond à bords rectangulaires



Diffuseur à fentes sans bord élargi

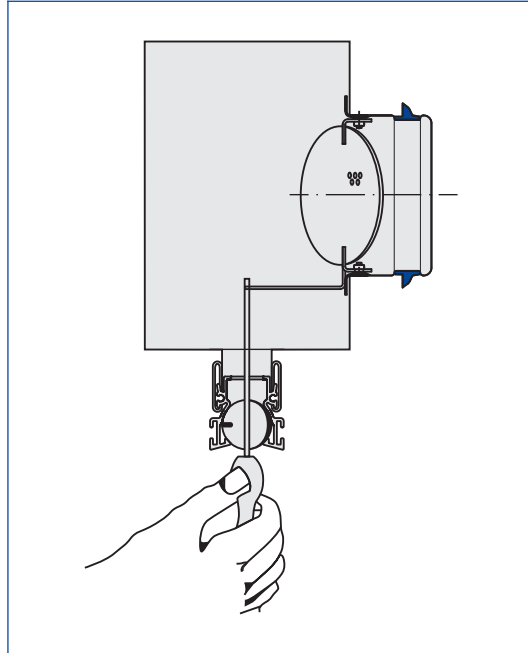
- Fixer le caisson de raccordement sur le plafond
- Le module de plafond ou le panneau d'un plafond à panneaux n'a aucun contact avec le diffuseur

Équilibrage du débit

Lorsque plusieurs diffuseurs sont raccordés à un seul régulateur de débit, il peut s'avérer nécessaire d'équilibrer les débits d'air.

- Diffuseurs à fentes avec caisson de raccordement et clapet de réglage (variant -M) : le clapet peut être réglé même après que la façade du diffuseur ait été montée.

Équilibrage du débit



- Déplacer l'élément de déflexion près de la collerette de raccordement de façon à pouvoir insérer un tournevis

Dimensions principales

$\varnothing D$ [mm]

Diamètre extérieur de la collerette

$\varnothing D_1$ [mm]

Diamètre extérieur d'une façade circulaire

$\varnothing D_2$ [mm]

Diamètre d'une façade circulaire

$\varnothing D_3$ [mm]

Diamètre d'un caisson de raccordement circulaire

$\square Q_1$ [mm]

Diamètre extérieur d'une façade carrée

$\square Q_2$ [mm]

Dimensions d'une façade carrée

$\square Q_3$ [mm]

Dimensions d'un caisson de raccordement carré

H_1 [mm]

Distance (hauteur) entre le bord inférieur du plafond et le bord inférieur de la façade

H_2 [mm]

Hauteur d'un diffuseur plafonnier, entre le bord inférieur du plafond et le bord supérieur de la collerette de raccordement

H_3 [mm]

Hauteur d'un diffuseur plafonnier à caisson de raccordement, entre le bord inférieur du plafond et le bord supérieur du caisson de raccordement ou de la collerette de raccordement

A [mm]

Position de la collerette de raccordement, définie par la distance entre la ligne centrale de la collerette de raccordement et le bord inférieur du plafond

C [mm]

Longueur de la collerette de raccordement

m [kg]

Poids

Nomenclature

L_{WA} [dB(A)]

A-niveau de puissance acoustique pondéré du bruit du flux d'air

\dot{V} [m^3/h] et [l/s]

Débit d'air

Δt_z [K]

Delta de température entre l'air soufflé et la température ambiante

Δp_t [Pa]

Pression différentielle totale

Tous les niveaux de puissance acoustique sont basés sur 1 pW