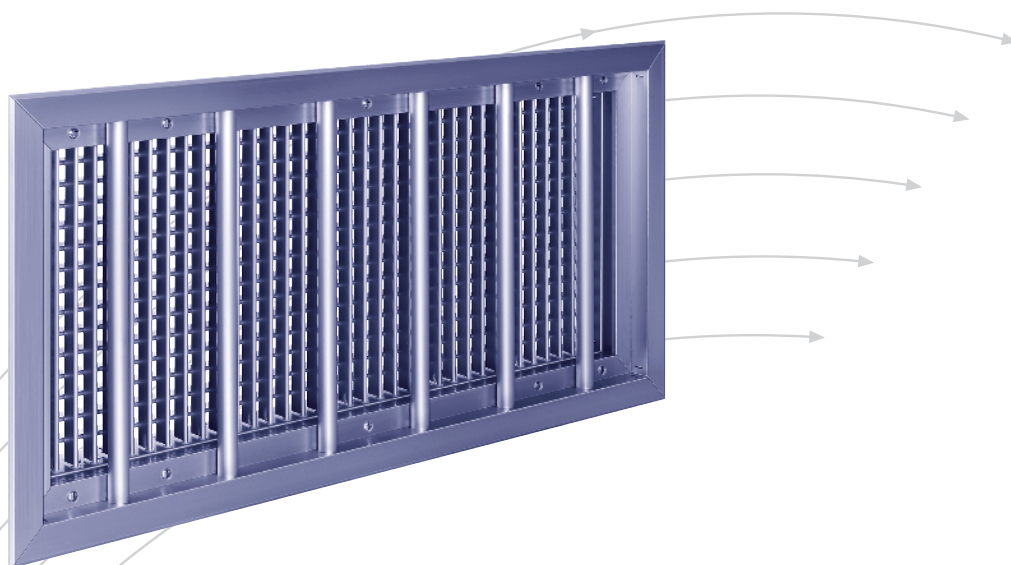


Grilles pare-ballon

Type BSDG(L), BSDGR(L) et BSDGR(L)A



TROX® **TECHNIK**



TROX HESCO Schweiz AG
Walderstrasse 125
Postfach 455
CH - 8630 Rüti /ZH

Tel. +41 (0)55 250 71 11
Fax +41 (0)55 250 73 10
www.troxhesco.ch
info@troxhesco.ch

Sommaire · Utilisation · Exécution · Dimensions

Sommaire

Utilisation · Exécution · Dimensions	2
Exécution · Dimensions	3
Informations pour la commande	4

Utilisation

Les grilles pare-ballon sont utilisées dans les halles de gymnastique, de sports ou halles à usages multiples. Elles résistent aux coups de ballon, c'est-à-dire que tous les types ont été testés à l'institut de recherches et laboratoire d'essais des matériaux neufs pour le génie civil à Stuttgart (Institut Otto Graf). Epruvé spécialement pour application gymnase et stade (football, handball et médecineball).

Exécution

Grilles pare-ballon du type **BSDG** sont des grilles de diffusion avec cadre pare-ballon non saillant en acier, traitement de surface par poudre synthétique selon RAL 9010.

Pour d'autres informations voir prospectus DG.

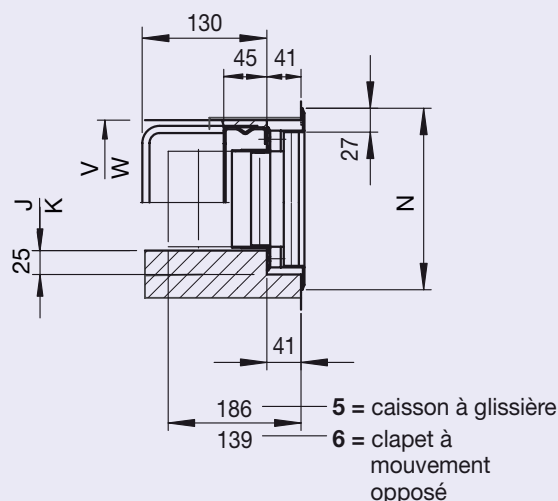
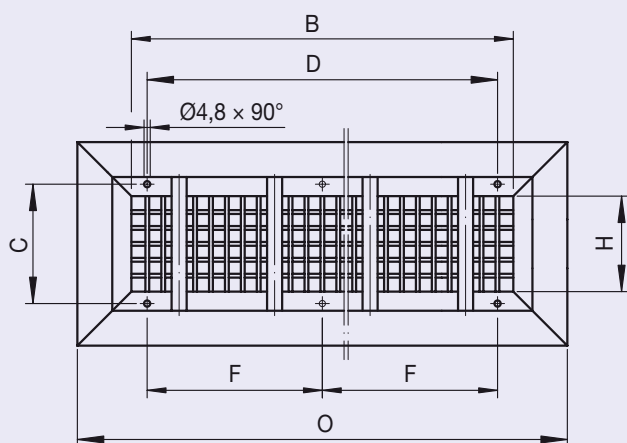
Grilles pare-ballon du type **BSDGL** sont des grilles de diffusion avec cadre pare-ballon non saillant en aluminium, anodisé incolore.

Pour d'autres informations voir prospectus DGL L-02-2-01f.

Cadre à sceller type MRLG STARK en acier zingué.

Pour d'autres informations voir prospectus MRDG L-02-1-10f.

Dimensions type BSDG(L)



B	D	F	O	K	W
[mm]	[mm]	[mm]	B + 97 [mm]	B + 15 [mm]	B + 60 [mm]
600	567	283.5	697	615	660
750	600	300	847	765	810
900	283.5 +300.0 +283.5	-	997	915	960

H	C	N	J	V
[mm]	[mm]	H + 97 [mm]	H + 10 [mm]	H + 60 [mm]
200	225	297	210	260
250	275	347	260	310

Exécution spéciale grille pare-ballons type BSDG(L)

- Avec trous de fixation Ø 4.1 mm (sur cadre de 27 mm)
- Avec résistance fixe (prix sur demande)

Exécution

Grilles pare-ballon du **type BSDGR(A)** sont des grilles de diffusion avec cadre pare-ballon non saillant pour montage en gaine circulaire, en acier, traitement de surface par poudre synthétique gris selon RAL 7037.

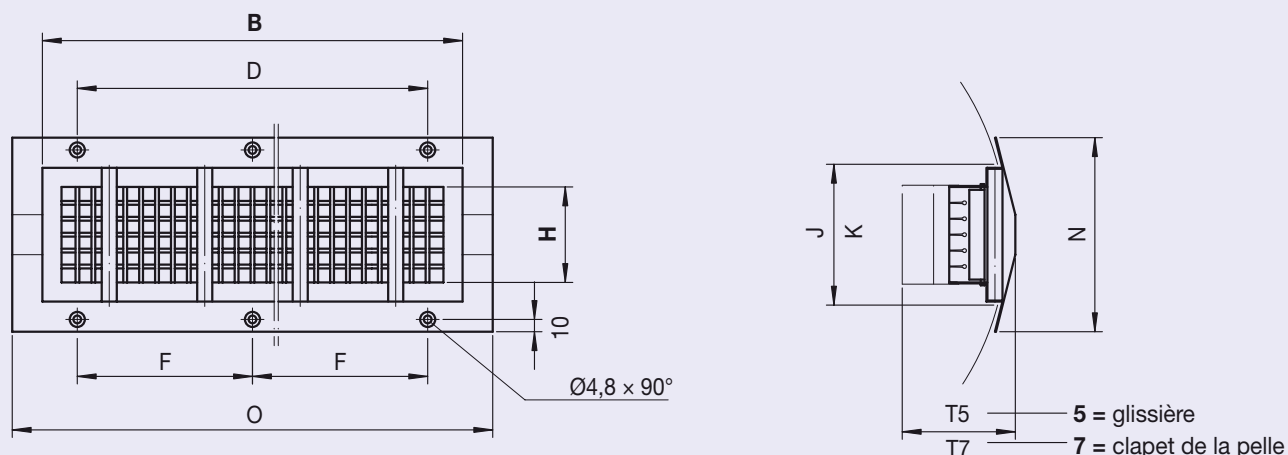
Grilles pare-ballon du **type BSDGR(L)A** sont des grilles de diffusion avec cadre pare-ballon non saillant pour montage en gaine circulaire, en acier, traitement de surface par poudre synthétique gris selon RAL 7037.

Grilles en bande ne sont pas livrables.

Note: La fixation des grilles dans la gaine circulaire doit avoir lieu avec des vis.

Pour d'autres informations voir prospectus **DGR L-02-1-09f.**

Dimensions type BSDGR(A), BSDGR(L) et BSDGR(L)A



B Largeur nominale [mm]	D [mm]	F [mm]	O B + 100 [mm]	K B + 65 [mm]
600	567	283.5	700	665
750	717	358.5	850	815

H Hauteur nominale [mm]	J H + 60 [mm]	N H + 50 [mm]	T5		T7 [mm]	Secteur de tube-Ø BSDGR(L) [mm]	Secteur de tube-Ø BSDGR(L)A [mm]
			B = 600 [mm]	B = 750 [mm]			
100	160	200	158	178	144	400-1000	315-500
150	210	250	160	180	150	560-1250	400-630
200	260	300	165	185	155	630-1350	500-710
250	310	350	170	190	160	800-1400	710-900

Informations pour la commande

Codes de commande

Pas détails en cas d'exécution standard



- Type**
- BSDG** = Grilles de diffusion avec pare-ballon (acier)
- BSDGR** = Grilles de diffusion avec pare-ballon (acier, pour montage en gaine circulaire)
- BSDGRA** = Grilles de diffusion avec pare-ballon (acier, pour montage en gaine circulaire avec petit diamètre)
- BSDGL** = Grilles de diffusion avec pare-ballon (aluminium)
- BSDGRL** = Grilles de diffusion avec pare-ballon (aluminium, pour montage en gaine circulaire)
- BSDGRLA** = Grilles de diffusion avec pare-ballon (aluminium, pour montage en gaine circulaire avec petit diamètre)
- 1** = Pulsion sans clapet de réglage
- 3** = Extraction sans clapet de réglage
- 5** = Pulsion avec glissière
- 5P** = Pulsion avec glissière en parallèle
- 35** = Extraction avec glissière
- 35P** = Extraction avec glissière en parallèle
- 6** = Pulsion avec clapet à mouvement opposé
- 8** = Extraction avec clapet à mouvement opposé
- 17** = Pulsion avec clapet de la pelle
- 7** = Extraction avec clapet de la pelle
- 0** = avec trous de fixation au cadre intérieur (Standard)
- BL** = avec trous de fixation au cadre extérieur
- 0** = Standard
- ZK1** = Caisson de pulsion galvanisé avec rebord vers l'intérieur

B x H
Dimensions nominales

RAL 9006 éclat soyeux, 60% brillance

- 0** = **Standard BSDG:**
Traitement de surface par poudre synthétique selon RAL 9010, éclat soyeux, 60% brillance
- Standard BSDGR(A):**
Traitement de surface par poudre synthétique selon RAL 7037, éclat soyeux, 60% brillance
- Standard BSDGL:**
anodisé incolore selon E0-VSA200
- P1** = Traitement de surface par poudre synthétique selon RAL... (autres couleurs selon RAL et degrés de brillance sur demande)
- S1** = laqué par métallisation au pistolet selon RAL (autres couleurs selon RAL et degrés de brillance sur demande), seulement pour BSDGL
- S2** = anodisé selon E0-.... (EURAS ou VSA-Standard possible), seulement possible pour BSDGL)

- 0** = Pas de divergente (standard)
- 44** = 44° divergente
- 84** = 84° divergente
- 110** = 110° divergente
- 140** = 140° divergente
- geg** = opposé

Exemples de commande

10 pcs BSDG3BL / 600x150 / 44 / P1

Options

- D'autres couleurs selon RAL

Pour d'autres informations voir prospectus DG.