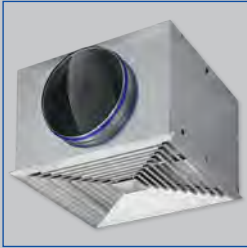


Soufflage horizontal



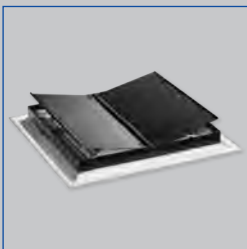
Avec caisson de raccordement



Avec clapet de réglage

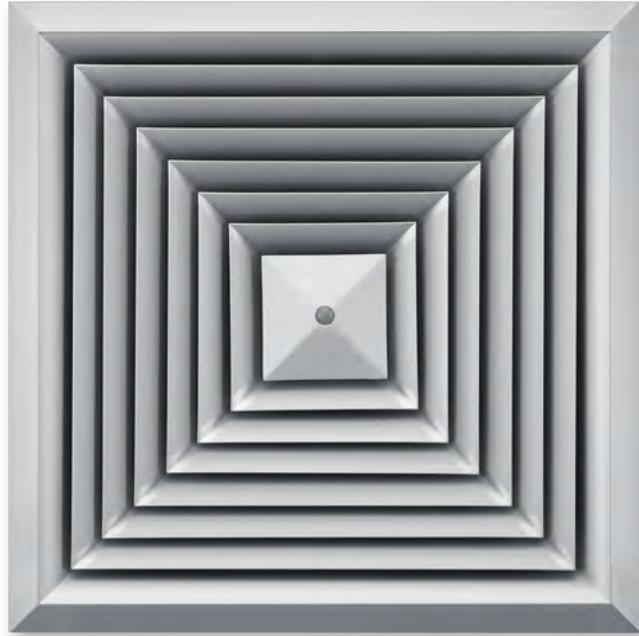


Avec cadre de raccordement



Avec clapet à deux vantaux

# Diffuseurs plafonniers Type ADLQ



## Pour soufflage quatre directions, avec ailettes fixes – façade en aluminium

### Diffuseurs plafonniers carrés

- Dimensions nominales : 250, 300, 400, 500, 600, 625
- Plage de débit d'air : 20 à 665 l/s ou 72 à 2394 m<sup>3</sup>/h
- Façade carrée
- Façade en aluminium anodisé
- Pour le soufflage et la reprise
- Pour débits d'air variables ou constants
- Pour tous les types de plafonds
- Niveaux d'induction élevé garantissant un faible gradient de température ainsi qu'une faible vitesse résiduelle dans la zone de confort

### Équipements et accessoires en option

- Façade exposée disponible en nuances de couleurs RAL CLASSIC
- Raccordement en gaine horizontale ou verticale
- Plaques d'obturation permettant de régler le sens de soufflage
- Barre transversale de gaine pour montage sans caisson de raccordement
- Caisson de raccordement avec clapet de réglage par une cordelette et prise de pression

1

## Type

ADLQ

Informations générales

Codes de commande

Sélection rapide

Dimensions et poids

Détails d'installation

Texte de spécification

Informations de base et définitions 1.6 – 1

## Page

1.4 – 16

1.4 – 19

1.4 – 20

1.4 – 22

1.4 – 28

1.4 – 30

## Modèles

Exemples de produits

ADLQ/250



ADLQ/300



ADLQ/400



ADLQ/500



ADLQ/600



ADLQ/625

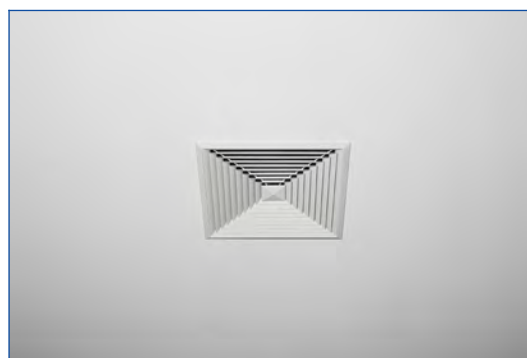


## Exemples de montage

### Montage dans des plafonds en T, en ligne



### Montage dans des plafonds fermés



### Description

Pour des informations détaillées sur les caissons de raccordement, voir chapitre K1 – 1.5.

### Application

- Les diffuseurs plafonniers de type ADLQ sont utilisés comme diffuseurs de soufflage ou de reprise
- Élément de décoration design et attrayant pour les maîtres d'ouvrage et les architectes exigeants sur le plan esthétique
- Soufflage horizontal quatre directions, pour une ventilation mélangée
- Niveaux d'induction élevés permettant une diminution rapide des différences de température et de la vitesse des flux d'air (modèle "soufflage")
- Pour débits d'air variables ou constants
- Pour soufflage à des différences de température d'air ambiant de  $-10$  à  $+10$  K
- Pour les locaux d'une hauteur maximale de 4 mètres (bord inférieur du plafond suspendu)
- Pour tous les types de plafonds

### Modèle

- Façade carrée

### Raccordement

- A : façade uniquement
- AR : raccordement vertical, avec cadre de raccordement
- AG : raccordement vertical, avec ailettes
- C : raccordement vertical, avec clapet à deux vantaux
- AK-Uni : raccordement horizontal, avec caisson de raccordement
- X : raccordement horizontal, avec caisson de raccordement flexible FLEXTRO

### Dimensions nominales

- 250, 300, 400, 500, 600, 625

### Accessoires

- Joint à lèvres

### Caractéristiques spéciales

- Soufflage horizontal quatre directions
- Façade du diffuseur en aluminium
- Pour tous les types de plafonds
- Raccordement en gaine horizontal ou vertical

### Pièces et caractéristiques

- Façade carrée avec ailettes fixes
- Cadre frontal du diffuseur
- Montage simple de la façade du diffuseur grâce à la vis de fixation centrale à embout décoratif

### Caractéristiques de construction

- Collerette de raccordement adaptée aux gaines circulaires conformément à EN 1506 ou EN 13180

### Matériaux et finitions

- Façade composée de sections en aluminium extrudé
- AK-Uni : caisson de raccordement et barre transversale en tôle d'acier galvanisé
- X : caisson de raccordement en plastique et tôle d'acier galvanisé
- Cadre de raccordement et clapet à deux vantaux en tôle d'acier
- Joint à lèvres en caoutchouc
- Éléments additionnels à dépôt électrolytique (RAL 9005, noir de jais)
- Façade anodisée, E6-C-0, couleur naturelle
- P1 : peinture poudre, nuance de couleur RAL CLASSIC

### Installation et mise en service

- De préférence pour les locaux d'une hauteur libre maximale de 4 m
- Montage à ras du plafond
- Raccordement en gaine horizontal ou vertical
- Si nécessaire, effectuer un équilibrage du débit à l'aide du clapet de réglage

### Normes et directives

- Niveau de puissance acoustique du bruit du flux d'air mesuré suivant EN ISO 5135

### Maintenance

- La structure et les matériaux ne nécessitent aucun entretien.
- Inspection et nettoyage conformément à VDI 6022

### Données techniques

<b>Dimensions nominales</b>	250, 300, 400, 500, 600, 625 mm
<b>Débit d'air minimal</b>	20 – 250 l/s ou 72 – 900 m <sup>3</sup> /h
<b>Débit d'air maximal, avec <math>L_{WA} \approx 50</math> dB(A)</b>	575 – 665 l/s ou 2070 – 2394 m <sup>3</sup> /h
<b>Soufflage d'air avec une différence de température d'air ambiant</b>	$-10$ à $+10$ K

### Fonction

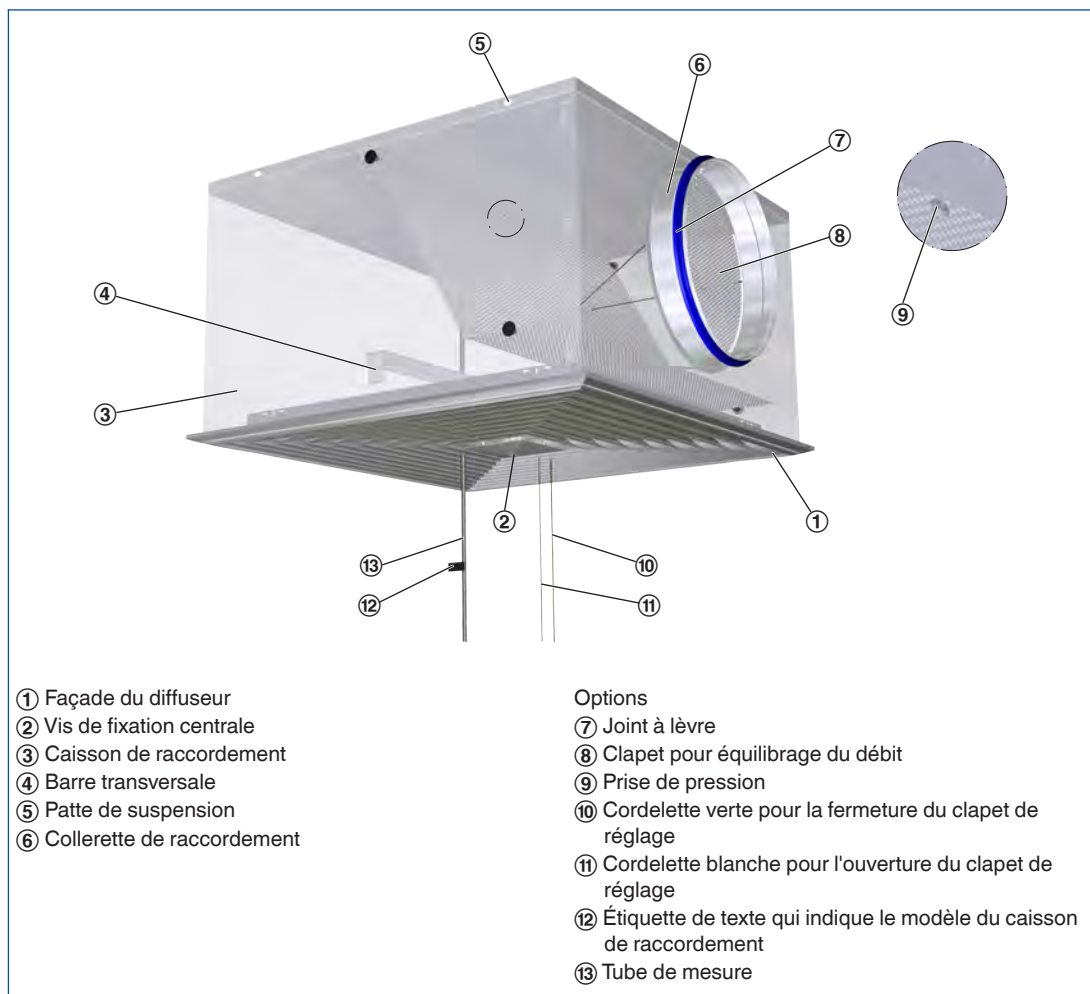
### Fonctionnement

Les diffuseurs plafonniers orientent l'air des systèmes de conditionnement d'air vers le local, dans de bonnes conditions de température et de vitesse, de l'air. Les diffuseurs plafonniers permettent de grands débits d'air. Il en résulte une ventilation mélangée dans les zones de confort, avec une bonne ventilation globale du local, qui ne crée qu'une très faible turbulence dans la zone de séjour.

Les diffuseurs plafonniers de type ADLQ possèdent des ailettes fixes. Soufflage horizontal quatre directions. Le soufflage avec une différence de température d'air ambiant peut aller de  $-10$  à  $+10$  K.

Afin de donner au local un look esthétique et uniforme, les diffuseurs de type ADLQ peuvent également être utilisés pour la reprise.

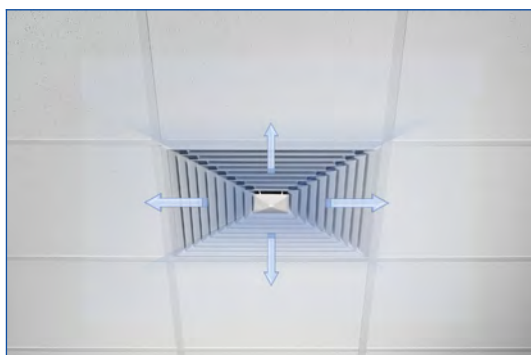
### Schéma du ADLQ, avec caisson pour raccordement horizontal



### Veines d'air

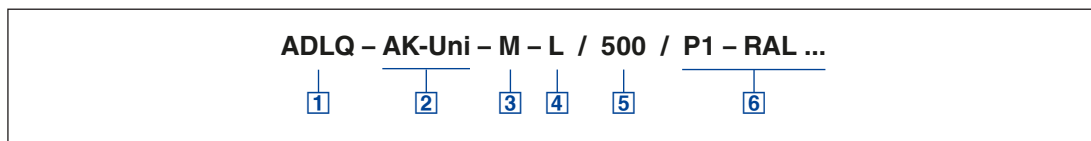
### Soufflage horizontal

### Soufflage horizontal



Codes de commande

ADLQ



**1** Type

**ADLQ** Diffuseur plafonnier

**2** Raccordement

- A** Façade uniquement
- AR** Vertical, avec cadre de raccordement
- AG** Vertical, avec ailettes (excepté pour la dimension nominale 250)
- C** Vertical, avec clapet à deux vantaux
- AK-Uni** Horizontal, avec caisson de raccordement

Uniquement pour les dimensions nominales 600, 625

- ZX** Horizontal, soufflage, avec caisson de raccordement flexible FLEXTRO
- AX** Horizontal, reprise, avec caisson de raccordement flexible FLEXTRO

**3** Clapet pour équilibrage du débit

- Inclus au raccordement X
- Aucune indication : sans clapet de réglage
- M** Avec clapet de réglage (uniquement pour le raccordement de type AK-Uni)
- MN** Avec cordelettes et prise de pression (uniquement pour le raccordement AK-Uni)

**4** Accessoires

- Inclus au raccordement X
- Aucune indication : sans accessoires
- L** Avec joint à lèvres (uniquement pour le raccordement de type AK-Uni)

**5** Dimensions nominales [mm]

- 250**
- 300**
- 400**
- 500**
- 600**
- 625**

**6** Surface apparente

- Aucune indication : anodisé, E6-C-0, couleur naturelle
- P1** Peinture poudre, indiquer la couleur RAL CLASSIC
- Taux de brillance
- RAL 9010 : 50 %
- RAL 9006 : 30 %
- Autres nuances de couleurs RAL : 70 %

Exemple de commande

**ADLQ-AK-Uni-M-L/500**

<b>Raccordement</b>	Horizontal, avec caisson de raccordement
<b>Clapet pour équilibrage du débit</b>	Avec clapet de réglage
<b>Accessoires</b>	Avec joint à lèvres
<b>Dimension nominale</b>	500
<b>Surface apparente</b>	RAL 9010, blanc pur, taux de brillance 50 %

### 1 ADLQ-A, ADLQ-AR (soufflage)

Les tableaux de sélection rapide offrent un bon aperçu des débits d'air, des niveaux de puissance acoustique et des pressions différentielles correspondants.

Les débits d'air maximum s'appliquent à un niveau de puissance acoustique d'environ 50 dB (A).

Les valeurs exactes de l'ensemble des paramètres peuvent être déterminées à l'aide de notre programme de sélection Easy Product Finder.

### Sélection rapide – niveau de puissance acoustique et perte de charge

Dimension nominale	$\dot{V}$		$\Delta p_t$	$L_{WA}$
	l/s	m <sup>3</sup> /h	Pa	dB(A)
250	20	72	3	18
	50	180	20	30
	80	288	50	41
	105	378	86	50
300	35	126	3	<15
	80	288	14	24
	125	450	35	35
400	175	630	68	50
	75	270	2	<15
	175	630	13	25
500	280	1008	34	38
	385	1386	65	50
	135	486	3	<15
	270	972	10	25
600	505	1818	36	47
	545	1962	42	50
	220	792	3	21
	380	1368	9	33
625	535	1926	17	42
	675	2430	27	50
	250	900	3	20
	390	1404	7	33
	540	1944	13	43
	665	2394	19	50

### ADLQ-AK-Uni (soufflage)

Les débits maximum s'appliquent à un niveau de puissance acoustique d'environ 50 dB (A) avec le clapet de réglage en position 0°.

### Sélection rapide – niveau de puissance acoustique et perte de charge

Dimension nominale	$\dot{V}$		Position du clapet de réglage					
			0°		45°		90°	
			$\Delta p_t$	$L_{WA}$	$\Delta p_t$	$L_{WA}$	$\Delta p_t$	$L_{WA}$
	l/s	m <sup>3</sup> /h	Pa	dB(A)	Pa	dB(A)	Pa	dB(A)
250	20	72	5	<15	6	<15	11	<15
	40	144	20	30	24	29	42	30
	60	216	46	42	54	41	95	42
	85	306	92	51	108	51	190	52
300	35	126	6	<15	9	<15	20	18
	70	252	26	30	37	32	81	38
	100	360	52	41	75	43	166	48
	130	468	89	50	126	51	280	57
400	75	270	9	<15	15	19	32	29
	130	468	27	31	44	38	95	45
	185	666	54	42	90	48	192	58
	230	828	84	50	138	56	297	69
500	135	486	12	15	18	23	42	35
	210	756	29	32	45	39	101	49
	285	1026	53	42	82	48	185	60
	360	1296	84	50	131	57	295	71
600	220	792	12	22	19	25	50	34
	330	1188	27	33	43	39	112	46
	440	1584	48	43	77	49	198	55
	540	1944	72	50	116	56	299	63
625	250	900	14	22	27	33	63	39
	330	1188	25	32	47	42	110	47
	410	1476	38	39	73	50	170	53
	575	2070	75	50	143	64	333	67

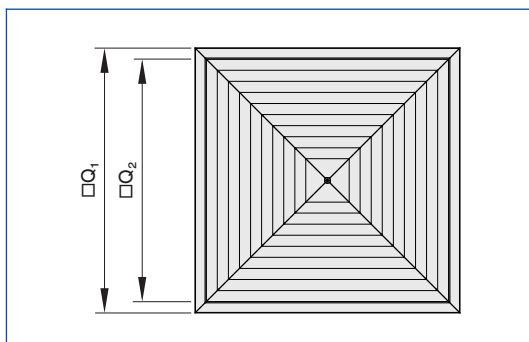
ADLQ-ZX (soufflage)

Sélection rapide – niveau de puissance acoustique et perte de charge

Dimension nominale	$\dot{V}$		Position du clapet de réglage					
			0°		45°		90°	
	l/s	m <sup>3</sup> /h	$\Delta p_t$	$L_{WA}$	$\Delta p_t$	$L_{WA}$	$\Delta p_t$	$L_{WA}$
			Pa	dB(A)	Pa	dB(A)	Pa	dB(A)
600 625	220	792	34	30	62	40	125	47
	280	1008	54	37	100	49	203	55
	340	1224	80	43	147	56	299	63
	405	1458	114	50	209	63	424	70

1

Façade ADLQ



Dimensions

Dimension nominale	$\square Q_1$	$\square Q_2$	$A_{\text{eff}}$
	mm		m <sup>2</sup>
250	248	198	0,0095
300	298	248	0,0175
400	398	348	0,0370
500	498	448	0,0675
600	598	548	0,1100
625	623	573	0,1230

ADLQ-A



ADLQ/600

- A -

Détail du code de commande

Modèle

- Diffuseur plafonnier à façade carrée

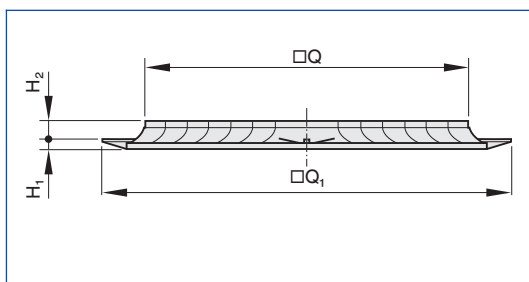
Dimensions nominales

- 250, 300, 400, 500, 600, 625

Pièces et caractéristiques

- Façade carrée
- Montage simple de la façade du diffuseur grâce à la vis de fixation centrale à embout décoratif

ADLQ-A



Dimensions [mm] et poids [kg]

Dimension nominale	$\square Q$	$\square Q_1$	$H_1$	$H_2$	m
	mm				kg
250	140	248	13	29	0,5
300	190	298	13	29	0,7
400	290	398	13	29	1,3
500	390	498	13	29	1,8
600	490	598	13	29	2,5
625	515	623	13	29	2,6



## ADLQ-AR



ADLQ-AR/600

– AR –

Détail du code de commande

## Modèle

- Diffuseur plafonnier à façade carrée
- Avec cadre de raccordement

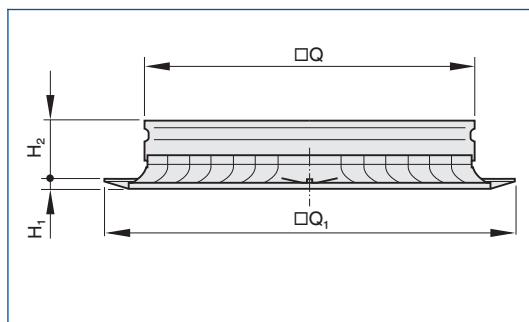
## Dimensions nominales

- 250, 300, 400, 500, 600, 625

## Pièces et caractéristiques

- Façade carrée
- Cadre de raccordement pour montage du diffuseur dans des gaines verticales
- Montage simple de la façade du diffuseur grâce à la vis de fixation centrale à embout décoratif

## ADLQ-AR



## Dimensions [mm] et poids [kg]

Dimension nominale	□Q	□Q <sub>1</sub>	H <sub>1</sub>	H <sub>2</sub>	m
	mm				kg
250	143	248	13	52	0,7
300	193	298	13	52	1,0
400	293	398	13	52	1,7
500	393	498	13	52	2,3
600	493	598	13	52	3,0
625	518	623	13	52	3,2

## ADLQ-C



ADLQ-C/600

– C –

Détail du code de commande

### Modèle

- Diffuseur plafonnier à façade carrée
- Avec cadre de raccordement
- Avec clapet à deux vantaux

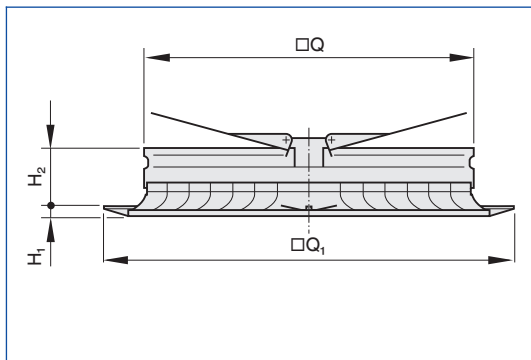
### Dimensions nominales

- 250, 300, 400, 500, 600, 625

### Pièces et caractéristiques

- Façade carrée
- Cadre de raccordement pour montage du diffuseur dans des gaines verticales
- Clapet à deux vantaux pour équilibrage du débit
- Montage simple de la façade du diffuseur grâce à la vis de fixation centrale à embout décoratif

### ADLQ-C



### Dimensions [mm] et poids [kg]

Dimension nominale	□Q	□Q <sub>1</sub>	H <sub>1</sub>	H <sub>2</sub>	m
	mm				kg
250	143	248	13	52	1,2
300	193	298	13	52	1,7
400	293	398	13	52	2,9
500	393	498	13	52	4,2
600	493	598	13	52	5,9
625	518	623	13	52	6,3

## ADLQ-AG



ADLQ-AG/600

– AG –

Détail du code de commande

### Modèle

- Diffuseur plafonnier à façade carrée
- Avec cadre de raccordement
- A ailettes opposées

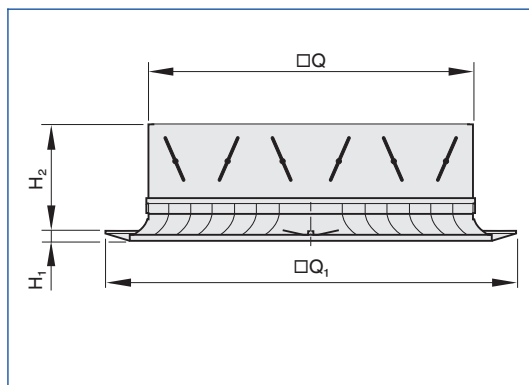
### Dimensions nominales

- 250, 300, 400, 500, 600, 625

### Pièces et caractéristiques

- Façade carrée avec ailettes fixes
- Cadre frontal du diffuseur
- Montage simple de la façade du diffuseur grâce à la vis de fixation centrale à embout décoratif
- Cadre de raccordement pour montage du diffuseur dans des gaines verticales
- Clapet pour équilibrage du débit

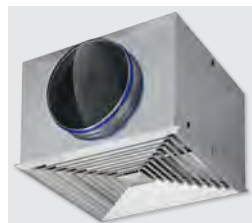
## ADLQ-AG



### Dimensions [mm] et poids [kg]

Dimension nominale	□Q	□Q <sub>1</sub>	H <sub>1</sub>	H <sub>2</sub>	m kg
	mm				
250	143	248	13	95	0,9
300	193	298	13	95	1,4
400	293	398	13	95	2,5
500	393	498	13	95	3,6
600	493	598	13	95	5,0
625	518	623	13	95	5,6

### ADLQ-AK-Uni



ADLQ-AK-Uni-M-L/600

– AK-Uni –

Détail du code de commande

### Modèle

- Diffuseur plafonnier à façade carrée
- Avec caisson pour raccordement horizontal

### Dimensions nominales

- 250, 300, 400, 500, 600, 625

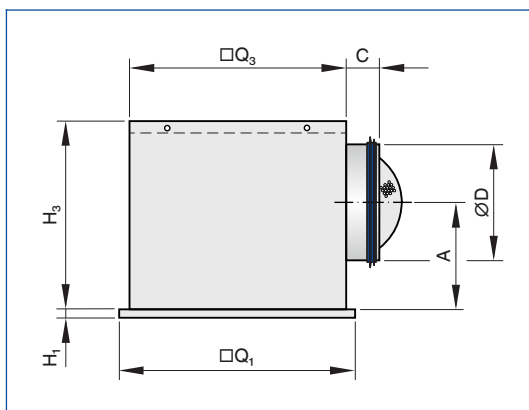
### Pièces et caractéristiques

- Façade carrée
- Caisson pour raccordement horizontal
- Ouverture carrée destinée à contenir la façade
- Élément de répartition qui garantit un flux d'air uniforme sur la façade de diffusion (modèle soufflage)
- Montage simple de la façade du diffuseur grâce à la vis de fixation centrale à embout décoratif
- Clapet pour équilibrage du débit (en option)
- Prise de pression et clapet actionné par une cordelette pour l'équilibrage du débit (en option)
- Joint à lèvres (en option)

### Caractéristiques de construction

- Colerette de raccordement adaptée aux gaines circulaires conformément à EN 1506 ou EN 13180

### Façade carrée avec caisson pour raccordement horizontal

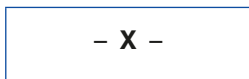


### Dimensions [mm] et poids [kg]

Dimension nominale	□Q <sub>1</sub>	H <sub>1</sub>	□Q <sub>3</sub>	H <sub>3</sub>	ØD	A	C	Caisson de raccordement	m
	mm								kg
250	248	13	216	250	158	139	50	AK-Uni-008	2,7
300	298	13	266	250	158	139	50	AK-Uni-009	3,4
400	398	13	372	295	198	164	50	AK-Uni-002	5,8
500	498	13	476	345	248	189	48	AK-Uni-010	8,5
600	598	13	567	410	313	222	50	AK-Uni-011	11,6
625	623	13	567	410	313	222	50	AK-Uni-011	11,8

Les poids s'appliquent au modèle "soufflage"

### ADLQ-X



Détail du code de commande

### Modèle

- Diffuseur plafonnier à façade carrée
- Avec caisson de raccordement flexible FLEXTRO

### Dimensions nominales

- 600, 625

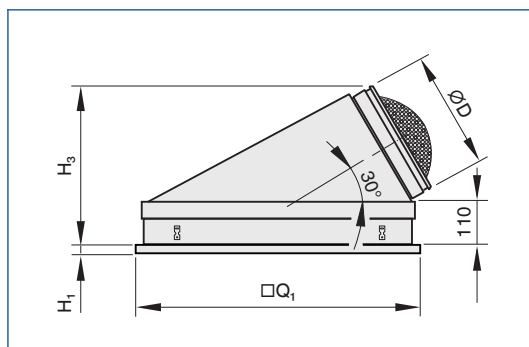
### Pièces et caractéristiques

- Façade carrée
- Caisson de raccordement flexible FLEXTRO
- Ouverture carrée destinée à contenir la façade
- Élément de répartition qui garantit un flux d'air uniforme sur la façade de diffusion (modèle soufflage)
- Clapet de réglage pour équilibrage du débit (possibilité de réglage par incréments de 15°, entre 0 et 90°)
- Colerette de raccordement avec joint à lèvres double
- Montage simple de la façade du diffuseur grâce à la vis de fixation centrale à embout décoratif

### Caractéristiques de construction

- Colerette de raccordement adaptée aux gaines circulaires conformément à EN 1506 ou EN 13180
- Colerette de raccordement avec joint à lèvres double

### Façade carrée avec caisson de raccordement flexible FLEXTRO



### Dimensions [mm] et poids [kg]

Dimension nominale	□Q <sub>1</sub>	H <sub>1</sub>	H <sub>3</sub>	ØD	Caisson de raccordement	m
	mm					kg
600	598	13	365	248	FLEXTRO-Q-*	6,5
625	623	13	365	248	FLEXTRO-Q-*	6,6

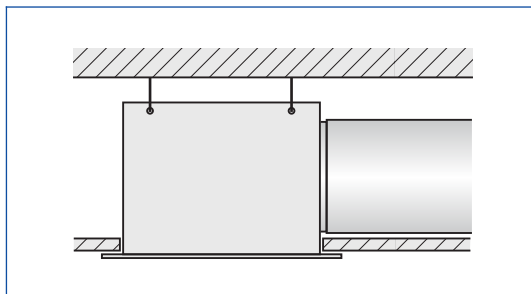
Les poids s'appliquent au modèle "soufflage"

### Types de montage

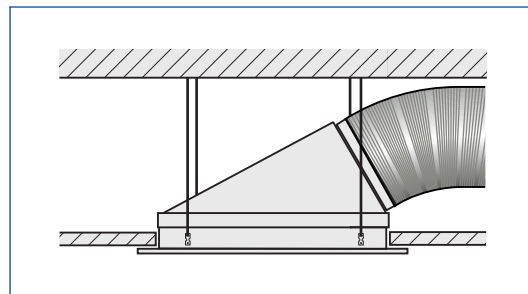
Pour plus de détails de montage, voir chapitre K1 – 1.6.

Ces schémas sont uniquement destinés à illustrer les détails de montage.

### Montage à ras du plafond avec caisson de raccordement carré

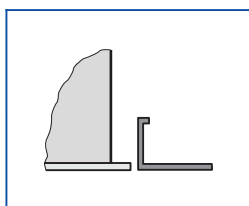


### Montage à ras du plafond avec caisson de raccordement FLEXTRO

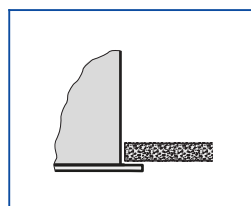


### Types de plafonds

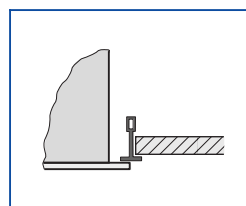
#### Plafond tramés



#### Plafond fermé

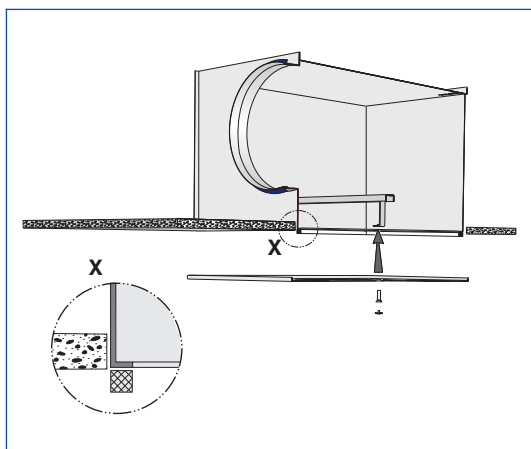


#### Plafond en T

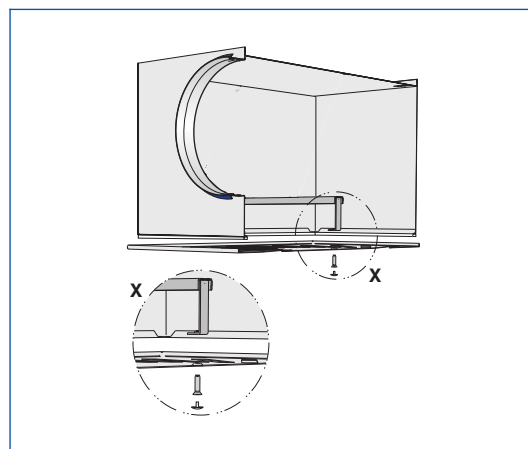


### Étanchéité et fixation de la façade

#### Façade – étanchéité



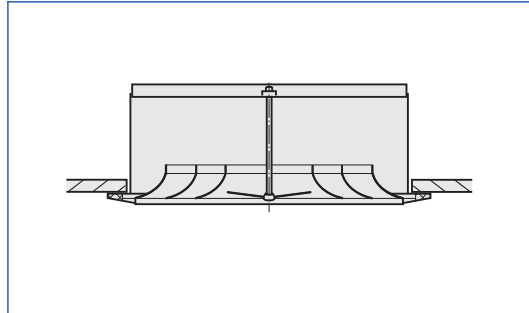
#### Façade – vis de fixation centrale



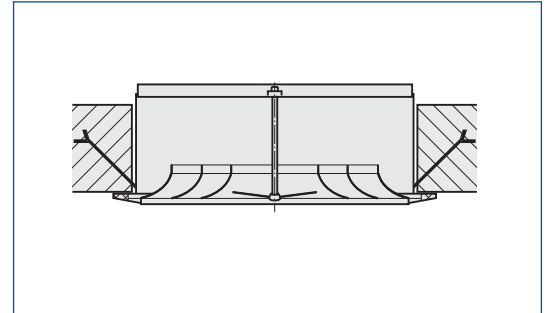
**Montage sans caisson  
de raccordement**

**Montage avec barre transversale standard  
G1, fixée au plafond à l'aide d'une vis**

**Montage avec barre transversale  
standard G1, avec pattes de fixation enduites  
de mortier**

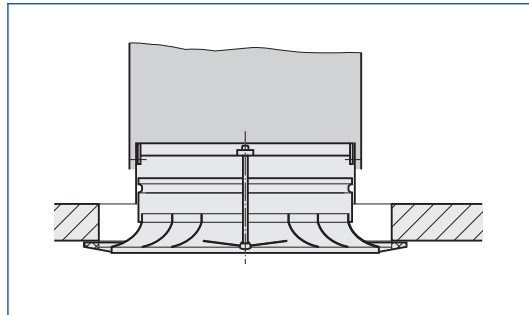


Possibilité de raccords de type A, AG, C



Possibilité de raccords de type A, AG, C

**Montage avec barre transversale de gaine E1**



Possibilité de raccords de type A, AG, C

### 1 Texte standard

Ce texte de spécification décrit les propriétés générales du produit. Les textes d'autres modèles peuvent être créés avec notre programme de sélection Easy Product Finder.

Diffuseurs plafonniers à façade carrée. Modèles "soufflage" et "reprise". Façade avec ailettes fixes, pour soufflage horizontal quatre directions. Pour montage dans tous les types de plafonds suspendus.

Composant prêt à monter, constitué de la façade en aluminium avec ailettes fixes, d'un cadre frontal de diffuseur à joint périphérique et d'un cadre de raccordement, d'ailettes opposées, d'un clapet à deux vantaux ou d'un caisson de raccordement. Façade adaptée à la fixation à l'aide d'une vis centrale.

Niveau de puissance acoustique du bruit du flux d'air mesuré suivant EN ISO 5135.

### Caractéristiques spéciales

- Soufflage horizontal quatre directions
- Façade du diffuseur en aluminium
- Pour tous les types de plafonds
- Raccordement en gaine horizontal ou vertical

### Matériaux et finitions

- Façade composée de sections en aluminium extrudé
- AK-Uni : caisson de raccordement et barre transversale en tôle d'acier galvanisé
- X : caisson de raccordement en plastique et tôle d'acier galvanisé
- Cadre de raccordement et clapet à deux vantaux en tôle d'acier
- Joint à lèvres en caoutchouc
- Éléments additionnels à dépôt électrolytique (RAL 9005, noir de jais)
- Façade anodisée, E6-C-0, couleur naturelle
- P1 : peinture poudre, nuance de couleur RAL CLASSIC

### Données techniques

- Dimensions nominales : 250, 300, 400, 500, 600, 625 mm
- Débit d'air minimal : 20 à 250 l/s ou 72 à 900 m<sup>3</sup>/h
- Débit d'air maximal, avec L<sub>WA</sub> ≈ 50 dB(A) : 575 à 665 l/s ou 2070 à 2394 m<sup>3</sup>/h
- Soufflage d'air avec une différence de température d'air ambiant : -10 à +10 K

### Caractéristiques de sélection

- $\dot{V}$  \_\_\_\_\_ [m<sup>3</sup>/h]
- $\Delta p_t$  \_\_\_\_\_ [Pa]
- L<sub>WA</sub> Bruit du flux d'air \_\_\_\_\_ [dB(A)]

### Options de commande

#### 1 Type

**ADLQ** Diffuseur plafonnier

#### 2 Raccordement

- A** Façade uniquement
- AR** Vertical, avec cadre de raccordement
- AG** Vertical, avec ailettes (excepté pour la dimension nominale 250)
- C** Vertical, avec clapet à deux vantaux
- AK-Uni** Horizontal, avec caisson de raccordement

Uniquement pour les dimensions nominales 600, 625

- ZX** Horizontal, soufflage, avec caisson de raccordement flexible FLEXTRO
- AX** Horizontal, reprise, avec caisson de raccordement flexible FLEXTRO

#### 3 Clapet pour équilibrage du débit

Inclus au raccordement X  
Aucune indication : sans clapet de réglage

- M** Avec clapet de réglage (uniquement pour le raccordement de type AK-Uni)
- MN** Avec cordelettes et prise de pression (uniquement pour le raccordement AK-Uni)

#### 4 Accessoires

Inclus au raccordement X  
Aucune indication : sans accessoires

- L** Avec joint à lèvres (uniquement pour le raccordement de type AK-Uni)

#### 5 Dimensions nominales [mm]

- 250**
- 300**
- 400**
- 500**
- 600**
- 625**

#### 6 Surface apparente

Aucune indication : anodisé, E6-C-0, couleur naturelle

- P1** Peinture poudre, indiquer la couleur RAL CLASSIC

Taux de brillance  
RAL 9010 : 50 %  
RAL 9006 : 30 %  
Autres nuances de couleurs RAL : 70 %



# Diffuseurs plafonniers

## Information de base et nomenclature



- Sélection Produit
- Dimensions principales
- Nomenclature
- Dimensionnement et exemple de dimensionnement
- Informations sur l'installation
- Mise en service

# Diffuseurs plafonniers

## Information de base et nomenclature

### Sélection Produit

	Diffuseurs plafonniers à jet hélicoïdal								
	AIRNAMIC	VDW	TDV-SilentAIR	RFD	FD	TDF-SilentAIR	VD	VDL	FDE
<b>Style de façade</b>									
Circulaire	●	●	●	●	●	●		●	
Carré	●						●		●
<b>Façade</b>									
Circulaire	●	●	●	●	●	●		●	
Carré	●	●	●	●	●	●	●		●
Tôle d'acier galvanisé		●	●	●	●	●		●	●
Aluminium				●			●		
Plastique	●								
<b>Ailettes</b>									
Fixe	●			●	●	●			●
Réglable		●	●				●	●	
Plastique, noir et blanc		●	●						
<b>Raccordement</b>									
Horizontal	●	●	●	●	●	●	●	●	●
Vertical		●	●	●	●	●	●	●	
FLEXTRO	●	●	●		●	●			
<b>Options associées</b>									
Clapet de réglage	●	●	●	●	●	●			●
Prise de pression		●	●	●	●	●			
Servomoteur							●	●	
<b>Accessoires</b>									
Joint à lèvres	●	●	●	●	●	●			●
Cage de protection							●	●	
Bord élargi							●	●	
<b>Dimensions nominales</b>									
Façade circulaire	400, 600	300, 400, 500, 600, 625	300, 400, 500, 600, 625		300, 400, 500, 600, 625	300, 400, 500, 600, 625			
Façade carrée	300, 600, 625	300, 400, 500, 600, 625, 825							
Collerette de raccordement*				125, 160, 200, 250, 315, 400				315, 400, 630, 800	250, 315
<b>Données techniques</b>									
Plage de débit d'air [l/s]	13 – 385	7 – 470	11 – 315	4 – 330	9 – 235	10 – 295	95 – 1490	65 – 1080	51 – 365
Plage de débit d'air [m³/h]	47 – 1386	25 – 1692	40 – 1134	14 – 1188	31 – 846	36 – 1026	342 – 5364	234 – 3888	184 – 1314
Soufflage d'air avec différence de température ambiante	-12 à +10 K						-12 à +15 K		-12 à +10 K
●	Possible								
○	Impossible								

\*Diamètre nominal

# Diffuseurs plafonniers

## Information de base et nomenclature

### Sélection Produit

1

	Diffuseurs plafonniers à jet hélicoïdal design		Diffuseurs plafonniers à plaque de façade perforée
	XARTO	ADD	DCS
<b>Style de façade</b>			
Circulaire	●	●	●
Carré	●		●
<b>Façade</b>			
Circulaire	●	●	
Carré	●	●	●
Tôle d'acier galvanisé	●	●	●
Aluminium			
Plastique			
<b>Ailettes</b>			
Fixe	●	●	●
Réglable			
Plastique, noir et blanc			
<b>Raccordement</b>			
Horizontal	●	●	●
Vertical		●	●
FLEXTRO			
<b>Options associées</b>			
Clapet de réglage	●	●	
Prise de pression		●	
Servomoteur			
<b>Accessoires</b>			
Joint à lèvres	●	●	
Cage de protection			
Bord élargi			
<b>Dimensions nominales</b>			
Façade circulaire	600	250, 300, 450, 500, 600	
Façade carrée	600, 625	250, 300, 450, 500, 600, 625	600, 625
Collerette de raccordement*		125, 160, 200, 250, 315	125, 160, 200, 250, 315, 400
<b>Données techniques</b>			
Plage de débit d'air [l/s]	31 – 265	20 – 465	4 – 260
Plage de débit d'air [m <sup>3</sup> /h]	110 – 954	72 – 1674	16 – 936
Soufflage d'air avec différence de température ambiante	-12 à +10 K		
●	Possible		
	Impossible		

\*Diamètre nominal

# Diffuseurs plafonniers

## Information de base et nomenclature

### Sélection Produit

1

	Diffuseurs plafonniers						
	VDR	ADLQ	DLQ	ADLR	DLQL	DLQ-AK	DLK-Fb
<b>Style de façade</b>							
Circulaire	●			●			
Carré		●	●		●	●	●
<b>Façade</b>							
Circulaire	●			●			
Carré		●	●	●	●	●	●
Tôle d'acier galvanisé			●		●	●	●
Aluminium	●	●		●			
Plastique							
<b>Ailettes</b>							
Fixe		●	●	●	●	●	●
Réglable	●						
Plastique, noir et blanc							
<b>Raccordement</b>							
Horizontal	●	●	●	●	●	●	●
Vertical	●			●	●		
FLEXTRO		●					
<b>Options associées</b>							
Clapet de réglage		●	●	●	●		
Prise de pression		●	●	●			
Servomoteur	●						
<b>Accessoires</b>							
Joint à lèvres		●	●	●	●		
Cage de protection							
Bord élargi							
<b>Dimensions nominales</b>							
Façade circulaire	630, 800			244, 300, 356, 412, 468, 542, 598, 654			
Façade carrée		250, 300, 400, 500, 600, 625	250, 300, 400, 500, 600, 625	600 625	250, 300, 400, 500, 600	300, 400, 500, 600, 625	600, 625
Collerette de raccordement*	315, 400, 630, 800						
<b>Données techniques</b>							
Plage de débit d'air [l/s]	175 – 1495	20 – 665	20 – 700	20 – 650	6 – 285	40 – 565	220 – 460
Plage de débit d'air [m <sup>3</sup> /h]	630 – 5382	72 – 2394	72 – 2520	72 – 2340	22 – 1026	144 – 2034	792 – 1656
Soufflage d'air avec différence de température ambiante	-10 à +15 K	-10 à +10 K					
●	Possible						
	Impossible						

\*Diamètre nominal

# Diffuseurs plafonniers

## Information de base et nomenclature

### Dimensions principales

#### $\varnothing D$ [mm]

Diamètre extérieur de la collerette de raccordement

#### $\varnothing D_1$ [mm]

Diamètre extérieur d'une façade circulaire

#### $\varnothing D_2$ [mm]

Diamètre d'une façade circulaire

#### $\varnothing D_3$ [mm]

Diamètre d'un caisson de raccordement circulaire

#### $\square Q_1$ [mm]

Diamètre extérieur d'une façade carrée

#### $\square Q_2$ [mm]

Dimensions d'une façade carrée

#### $\square Q_3$ [mm]

Dimensions d'un caisson de raccordement carré

#### $H_1$ [mm]

Distance (hauteur) entre le bord inférieur du plafond suspendu et le bord inférieur de la façade

### Nomenclature

#### $L_{WA}$ [dB(A)]

A-Niveau de puissance acoustique pondéré du bruit du flux d'air

#### $\dot{V}$ [ $m^3/h$ ] et [l/s]

Débit

#### $\Delta t_z$ [K]

Différence de température de soufflage d'air

#### $\Delta p_t$ [Pa]

Perte de charge totale

#### $H_2$ [mm]

Hauteur d'un diffuseur plafonnier, entre le bord inférieur du plafond suspendu et le bord supérieur de la collerette de raccordement

#### $H_3$ [mm]

Hauteur d'un diffuseur plafonnier à caisson de raccordement, entre le bord inférieur du plafond suspendu et le bord supérieur du caisson de raccordement ou de la collerette de raccordement

#### $A$ [mm]

Position de la collerette de raccordement, définie par la distance entre la ligne centrale de la collerette de raccordement et le bord inférieur du plafond suspendu

#### $C$ [mm]

Longueur de la collerette de raccordement

#### $m$ [kg]

Poids

#### $A_{eff}$ [ $m^2$ ]

Surface de soufflage effective

Tous les niveaux de puissance acoustique sont basés sur 1 pW.

# Diffuseurs plafonniers

## Information de base et nomenclature

### 1 Sélection à l'aide de ce catalogue

Ce catalogue contient des tableaux de sélection rapide des diffuseurs plafonniers. Ces tableaux indiquent les débits de soufflage d'air pour toutes les dimensions nominales. Les débits maximaux sont destinés au clapet de réglage ouvert. Une ouverture réduite du clapet de réglage entraîne des niveaux de puissance acoustique et une perte de charge totale plus élevés. Les tableaux indiquent les valeurs du clapet de réglage positionné à 45° et 90°. Les données de sélection pour les autres débits et les autres positions du clapet peuvent être déterminées rapidement et avec précision à l'aide du programme de sélection Easy Product Finder.

### Exemple de dimensionnement

#### Données

$\dot{V} = 300 \text{ l/s}$  (1280 m<sup>3</sup>/h)  
Diffuseur plafonnier carré, en acier, avec ailettes fixes  
Niveau de puissance acoustique maximal 40 dB(A) avec le clapet de réglage positionnée à 45°  
Soufflage d'air quatre directions

#### Sélection rapide

Type DLQ  
Dimensions nominales : 600, 625  
Modèle sélectionné : DLQ/600

### Easy Product Finder



Le programme Easy Product Finder vous permet de sélectionner des produits à l'aide de données spécifiques à votre projet.

Easy Product Finder est disponible sur notre site Internet.

Produktbaum

- Produkte
  - Luftstrahlklasse
    - Drehluftklasse
    - Deckenluftstrahlklasse
      - ADLR, ADLR-Q
      - CENTERFLOW CF HESCO
      - DLQ, ADLQ**
      - DLQ
      - RASSCLEAN HESCO
      - PROCONDRIP HESCO
      - VDR
      - WALDSTREAM HESCO
    - Schleissluftklasse
    - Luftungitter
    - Wandstrahlkäse
    - Quellluftstrahlklasse
    - Dispersionsluftklasse
    - Luft-Wasser-Systeme
    - Filter
    - Intensivleuchte
    - Brandschutzlösungen
    - ROBUSTECON
    - Wandstrahlgitter
    - Regelgeräte
    - Schallkämpfer
    - Regelsysteme
    - X-CUBE compact
    - SPARK

Neue Position: Einzeldeckenelement  
DLQ-AC / 600 / 0 / 0 / 0 / 0 / RAL 9003

Produktbaum / Beschreibung

Eingabe

Volumenstrom [m<sup>3</sup>/h]  
V 1.280 (710-2798)

Zweithöhe/Luftstrahlhöhe [m]  
h 6,00 (42,00)

h<sub>1</sub> 1,20 (1,0-2,0)

h<sub>2</sub> 2,00 (1,2-2)

f = h<sub>1</sub> / h<sub>2</sub> = 4,2

Einzelrige Anordnung

Temperaturunterschied [K]  
ΔT<sub>z</sub> 8,0 (-12,0-4,0)

Anwendung/Feld/Modell

DLQ

Vorderansicht

Lufttechnische Ergebnisse

F <sub>0,1</sub>	=	0,15	mpa
ΔP <sub>0,1</sub>	=	-1,5	K
f <sub>0,1</sub>	=	0,32	mpa
ΔL	=	-1,5	K

Akustische Ergebnisse (R<sup>2</sup> = Tonleitert.oeffrct)

TL	TL	TL
dB(A)	dB(A)	dB(A)
TL	34	Pa
TL	33	dB(A)
TL	32	dB(A)

EPF 2.2.0 (11.07.2014 11:33)

# Diffuseurs plafonniers

## Information de base et nomenclature

### Description

#### Informations sur l'installation

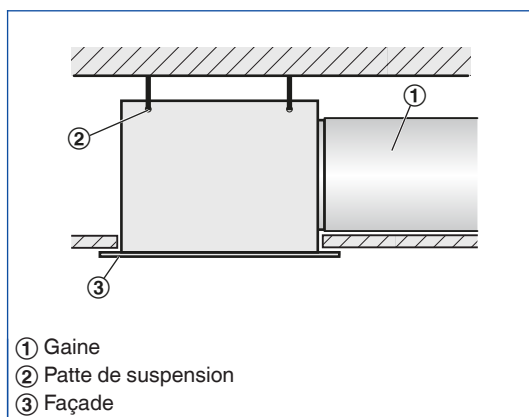
- Montage et branchements à effectuer par des tiers
- La fonction aérodynamique optimale est possible uniquement en cas de montage à ras du plafond

- La façade est fixée à la barre transversale du caisson de raccordement en utilisant la vis centrale
- La vis de fixation centrale est dissimulée par un embout décoratif

1

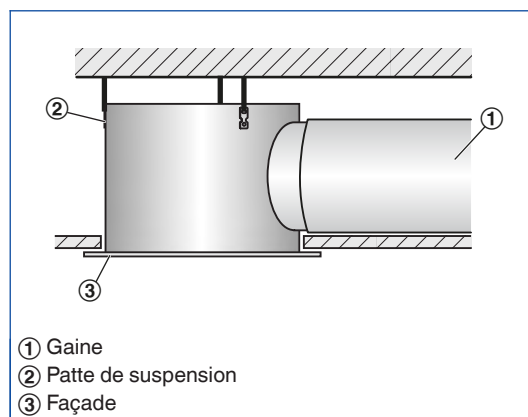
### Types de montage

#### Montage à ras du plafond avec caisson de raccordement carré



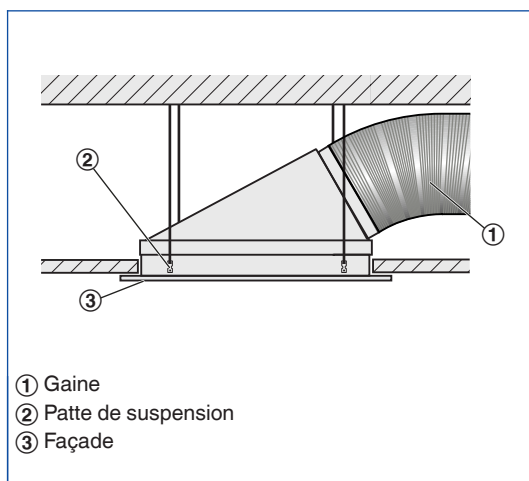
- Raccordement horizontal
- Quatre orifices de suspension
- Suspension à l'aide de câbles, de fils ou d'étriers à fournir par des tiers

#### Montage à ras du plafond avec caisson de raccordement circulaire



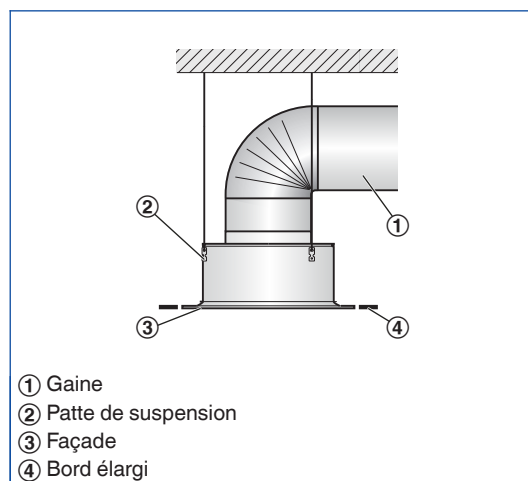
- Raccordement horizontal
- Trois pattes de suspension
- Suspension à l'aide de câbles, de fils ou d'étriers à fournir par des tiers

#### Montage à ras du plafond avec caisson de raccordement FLEXTRO



- Colerette de raccordement à un angle de 30°
- Quatre pattes de suspension
- Suspension à l'aide de câbles, de fils ou d'étriers à fournir par des tiers

#### Montage suspendu

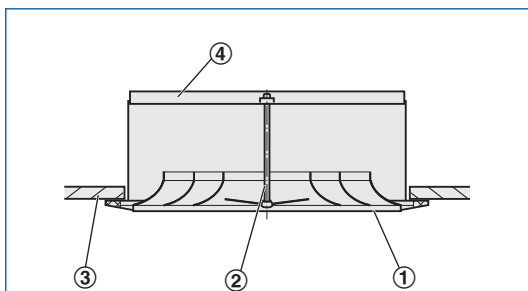


- Raccordement vertical
- Trois pattes de suspension
- Suspension à l'aide de câbles, de fils ou d'étriers à fournir par des tiers

1

### Montage sans caisson de raccordement

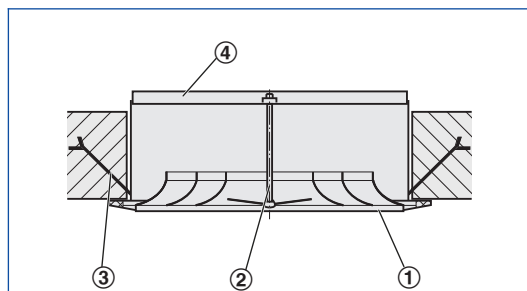
#### Montage à ras du plafond à l'aide d'une barre transversale standard G1, fixée sur le plafond à l'aide d'une vis



- ① Façade du diffuseur
- ② Vis de fixation centrale
- ③ Module de plafond
- ④ Barre transversale standard

- Aucune collerette de raccordement
- La fixation de la barre transversale standard sur le module de plafond doit être effectuée par des tiers

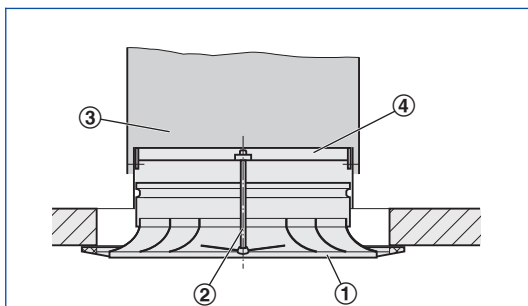
#### Montage à ras du plafond à l'aide d'une barre transversale standard G1, avec des pattes de fixation enduites de mortier



- ① Façade du diffuseur
- ② Vis de fixation centrale
- ③ Languette de maintien
- ④ Barre transversale standard

- Aucune collerette de raccordement
- La barre transversale standard doit être enduite de mortier dans le plafond par des tiers

#### Montage à ras du plafond à l'aide d'une barre transversale de gaine E1

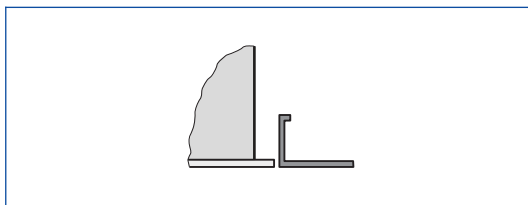


- ① Façade du diffuseur
- ② Vis de fixation centrale
- ③ Gaine
- ④ Barre transversale de gaine

- Raccordement vertical
- La fixation de la barre transversale de gaine sur la gaine doit être effectuée par des tiers

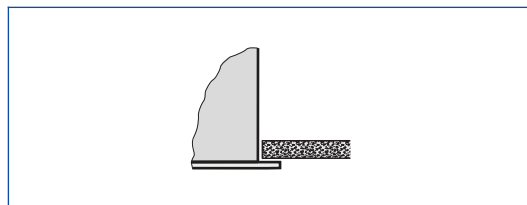
### Types de plafonds

#### Montage dans des plafonds tramés



- Fixer le caisson de raccordement sur le plafond
- Le module du plafond tramé est indépendant du diffuseur plafonnier
- Fixer la façade du diffuseur une fois le plafond terminé

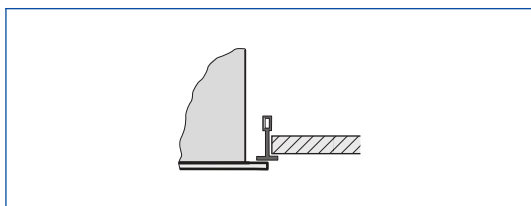
#### Montage dans des plafonds fermés



- Fixer le caisson de raccordement (avec la façade, si nécessaire) sur le plafond
- Régler le module de plafond en placoplâtre si nécessaire
- Si nécessaire, fixer la façade du diffuseur une fois le plafond terminé

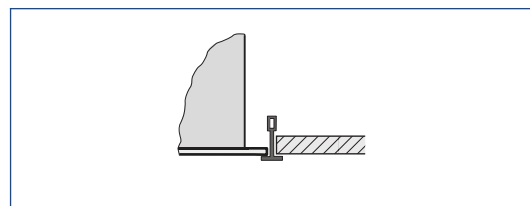


### Montage dans des plafonds en T



- Fixer le caisson de raccordement sur le plafond
- Le plafond en T est indépendant du diffuseur plafonnier
- Fixer la façade sous les barres en T une fois le plafond terminé

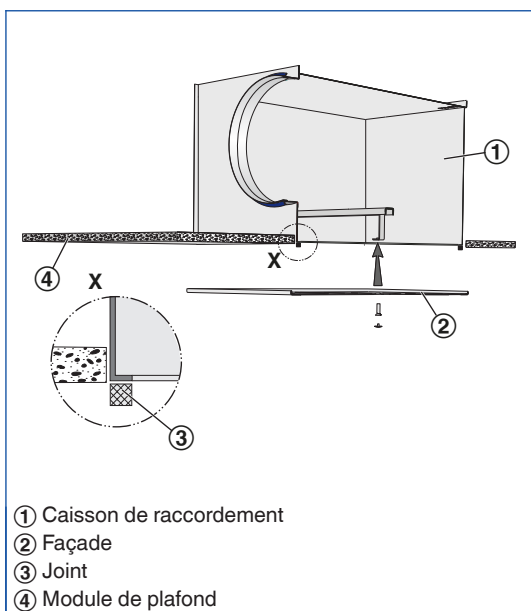
### Montage dans des plafonds en T, la façade repose sur les barres en T



- Fixer le caisson de raccordement sur le plafond, si nécessaire
- Le diffuseur repose sur les barres en T

### Étanchéité et fixation de la façade

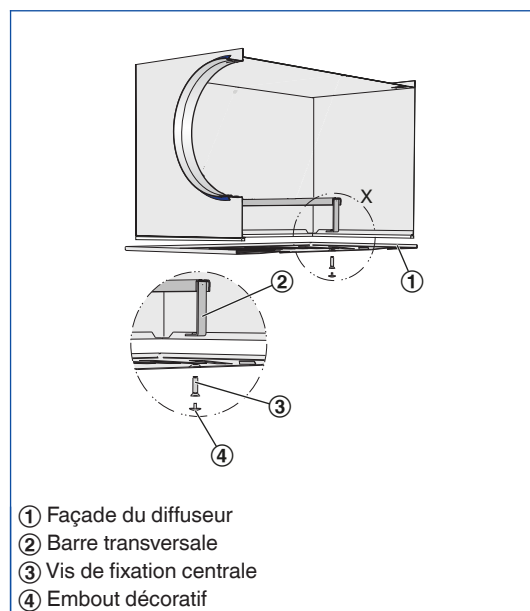
#### Façade – étanchéité



- ① Caisson de raccordement
- ② Façade
- ③ Joint
- ④ Module de plafond

- Le ruban d'étanchéité auto-adhésif (fourni) doit être appliqué sur les bords de retour du caisson de raccordement par des tiers

#### Façade – vis de fixation centrale



- ① Façade du diffuseur
- ② Barre transversale
- ③ Vis de fixation centrale
- ④ Embout décoratif

- A l'aide de la vis de fixation centrale, fixer la façade sur la barre transversale du caisson de raccordement
- Fixer l'embout décoratif

### Mise en service

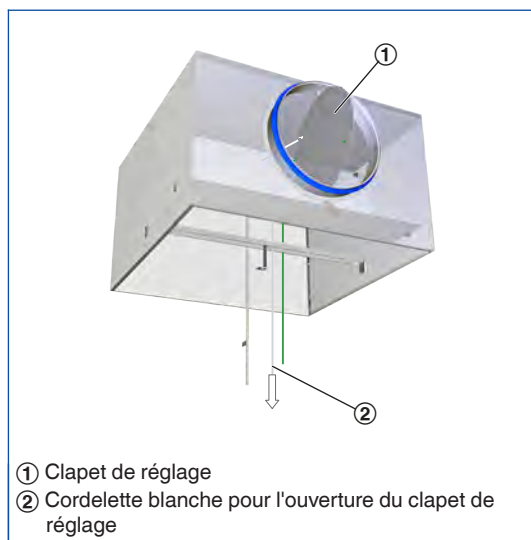
1

#### Équilibrage du débit

Lorsque plusieurs diffuseurs sont raccordés à un seul régulateur de débit, il peut s'avérer nécessaire d'équilibrer les débits d'air.

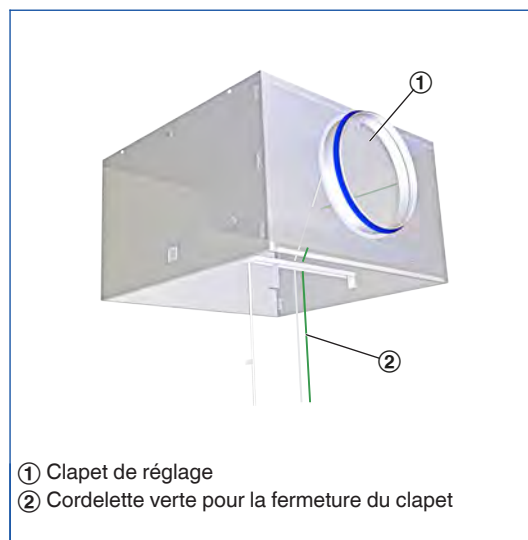
- AIRNAMIC, XARTO, FLEXTRO : la façade peut être retirée afin d'accéder au clapet de réglage ; le clapet peut ensuite être réglé par incréments de 15° entre 0 et 90°
- Diffuseurs plafonniers à caisson de raccordement universel et à clapet (modèle M) : la façade peut être retirée afin d'accéder au clapet ; le clapet peut ensuite être placé dans n'importe quelle position entre 0 et 90°
- Diffuseurs plafonniers à caisson de raccordement universel, clapet et prise de pression (modèle MN) : la façade n'a pas besoin d'être retirée étant donné que le clapet peut être réglé à l'aide de deux cordelettes (blanche et verte).

#### AK-Uni-...-MN Équilibrage du débit



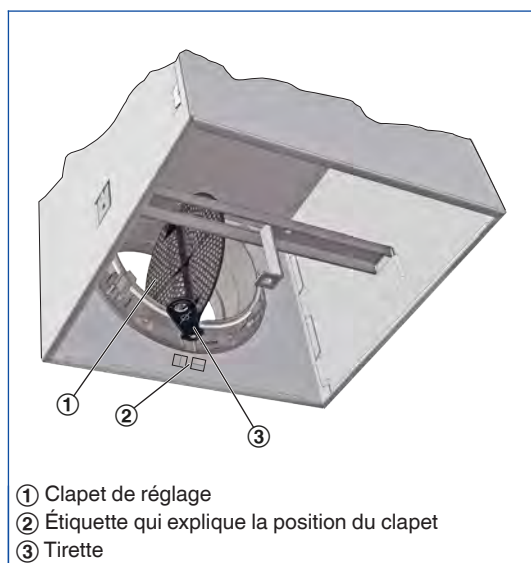
Ouverte, 0°

#### AK-Uni-...-MN Équilibrage du débit



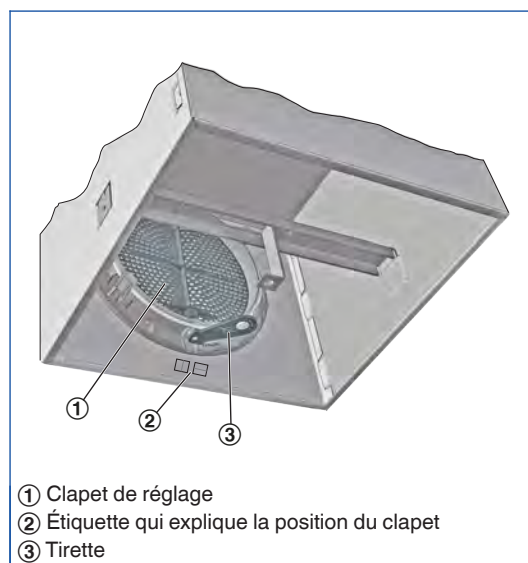
Fermée, 90°

#### AIRNAMIC, XARTO, FLEXTRO Équilibrage du débit



Ouverte, 0°

#### AIRNAMIC, XARTO, FLEXTRO Équilibrage du débit



Fermée, 90°

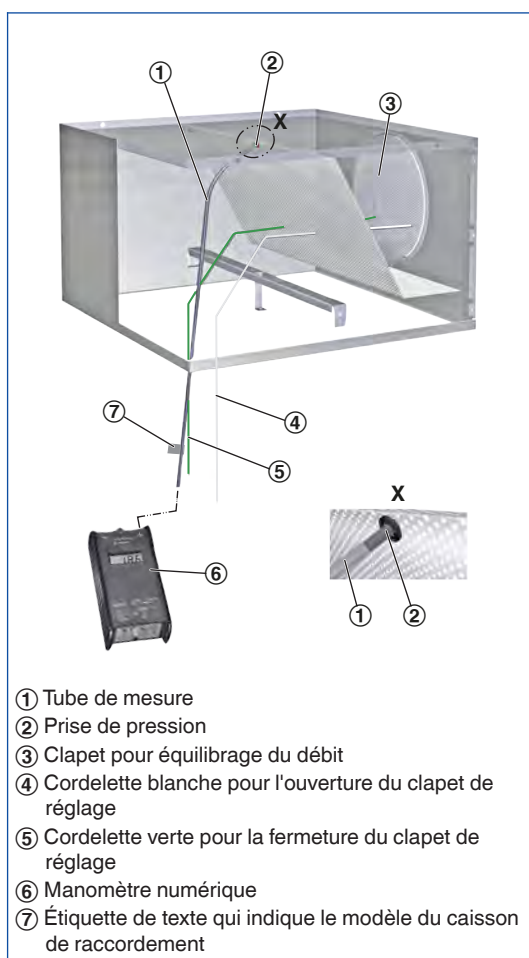
### Mesure du débit

Les diffuseurs plafonniers à caisson de raccordement universel, le clapet et la prise de pression (modèle MN) permettent d'équilibrer le débit même lorsque la façade est en place.

- Relier le tube de mesure au manomètre numérique
- Lire la pression effective
- Lire le débit indiqué dans les caractéristiques, ou le calculer
- Si nécessaire, régler la position du clapet de réglage à l'aide des cordelettes

Une caractéristique est incluse à chaque caisson de raccordement AK-Uni.

### AK-Uni-...-MN mesure du débit



Pour connaître les valeurs K des caissons de raccordement AK-Uni, voir le chapitre K1 – 1.5.

### Calcul du débit d'air pour une densité de l'air de 1,2 kg/m<sup>3</sup>

$$\dot{V} = C \times \sqrt{\Delta p_w}$$

### Calcul du débit d'air pour d'autres densités d'air

$$\dot{V} = C \times \sqrt{\Delta p_w} \times \sqrt{\frac{1.2}{\rho}}$$